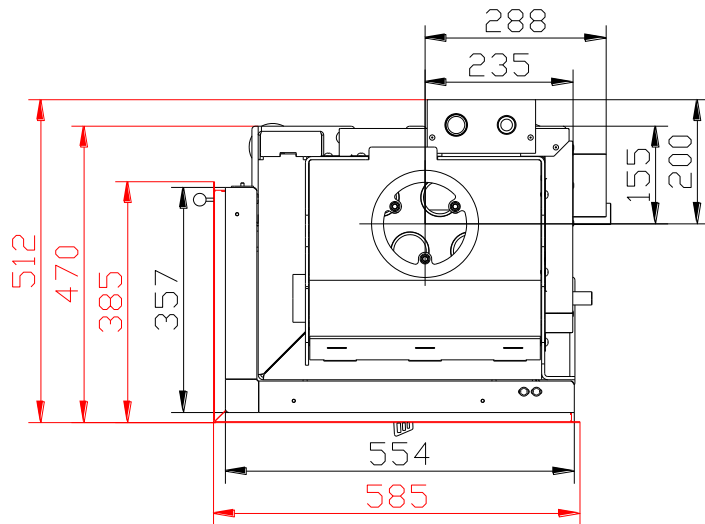
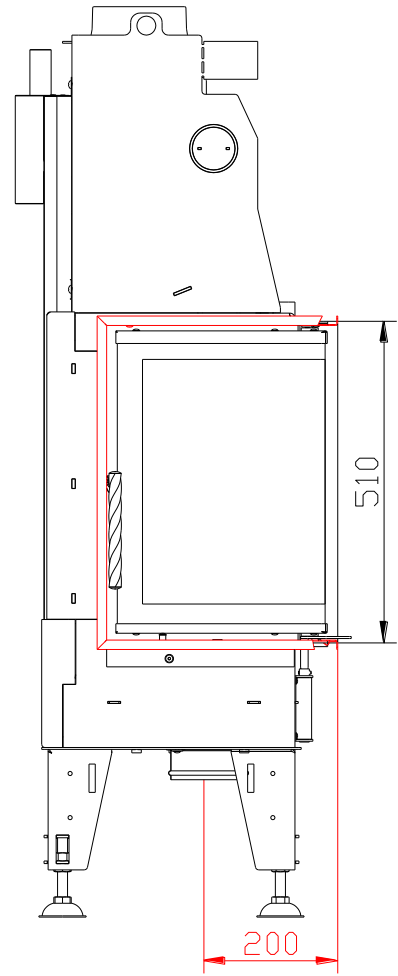
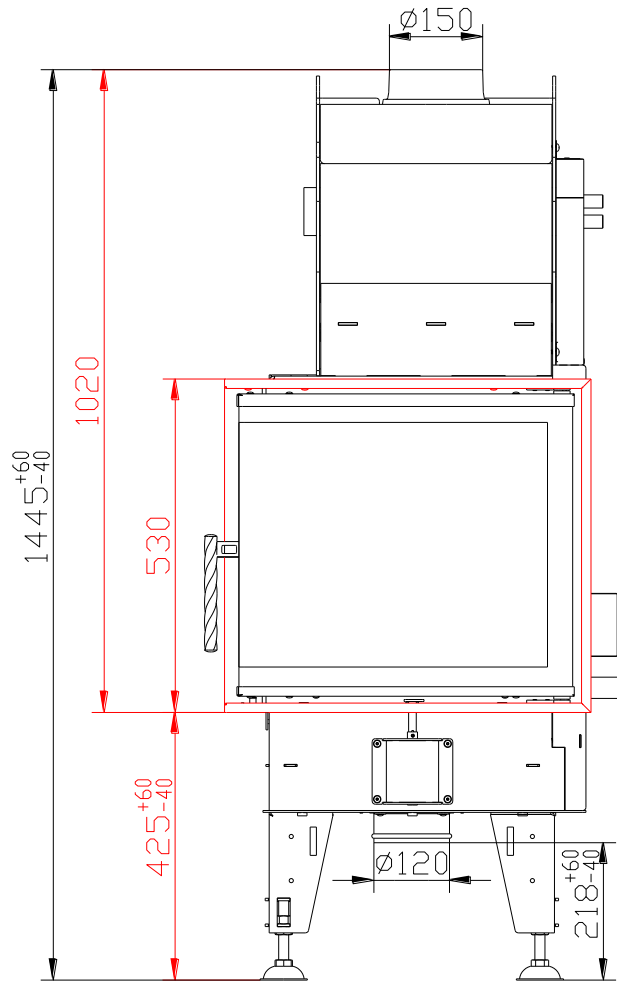


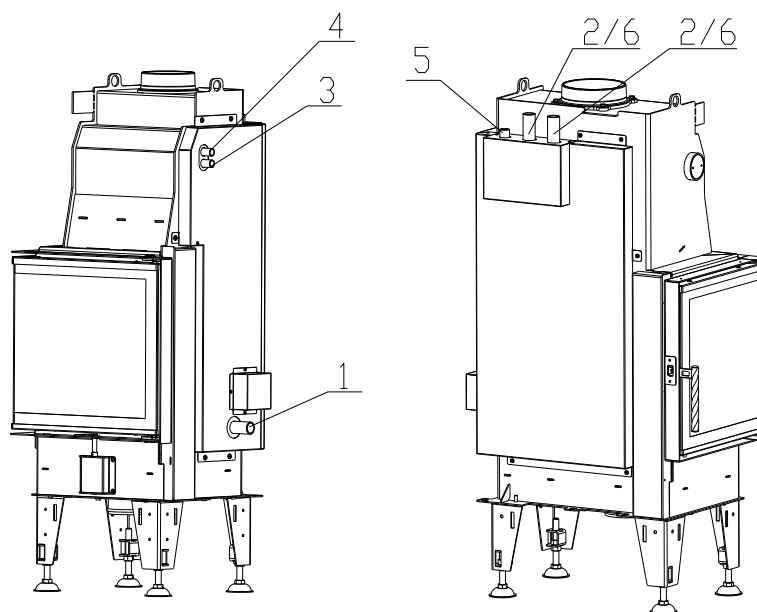
# TEPLOVODNÍ KRBOVÁ VLOŽKA BEF AQUATIC WH 60 CL DLE EN 13 229



# TEPLOVODNÍ KRBOVÁ VLOŽKA BEF AQUATIC WH 60 CL DLE EN 13 229

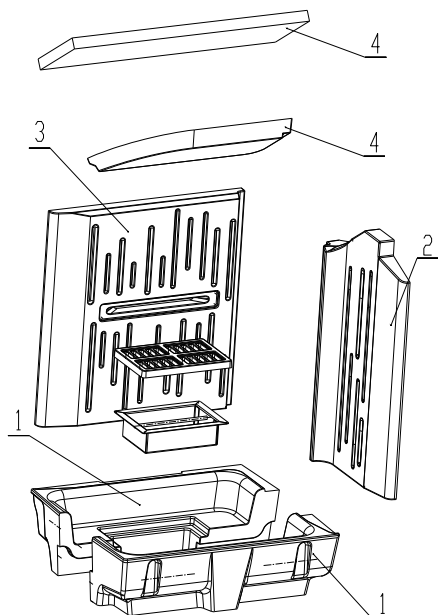
## Technické údaje:

		Uzavřené ohniště
jmenovitý tepelný výkon	kW	9
účinnost	%	86
tepelný výkon do vody	kW	6,3
objemový proud spalin	g/s	7,1
teplota spalin	°C	210
min. podávací tlak při jmen. tepelném výkonu	Pa	12
palivo		dřevo (buková polena)
množství paliva za hodinu	kg/h	2,81
Emise CO ve spalinách (ve vztahu ke 13% O <sub>2</sub> )	%	0,07
Prach ve spalinách (při 13% O <sub>2</sub> )	mg/Nm <sup>3</sup>	23
průměr kouřovodu	mm	150
hmotnost	kg	161



- 1 – Vstup studené vody do výměníku (zpátečka), vnější závit 1“
- 2 – Výstup teplé vody z výměníku (stoupačka), vnější závit 1“
- 3 – Přívod studené vody do termického zabezpečení, vnější závit 1/2“
- 4 – Výstup ohřáté vody z termického zabezpečení, vnější závit 1/2“
- 5 – Vstup pro odvzdušňovací ventil, vnitřní závit 1/2“
- 6 – Vstup pro čidlo termického zabezpečení, vnější závit 1“

## Sestava carconového topeniště



## Seznam náhradních dílů:

- 1. Dno
- 2. Bok
- 3. Záda
- 4. Deflektor
- 5. Litinový rošt
- 6. Popelník

Detaily viz návod k instalaci a použití.