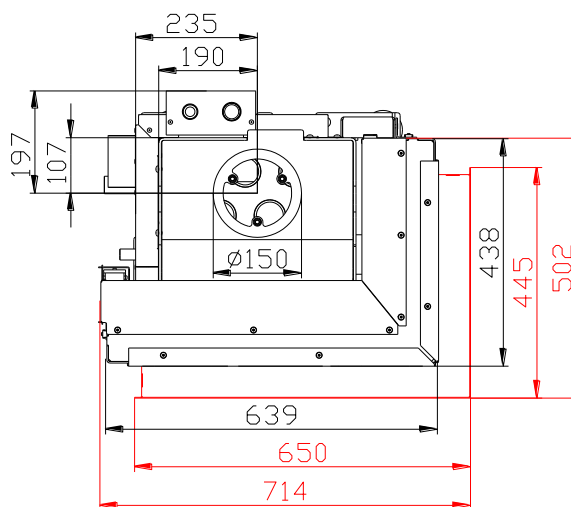
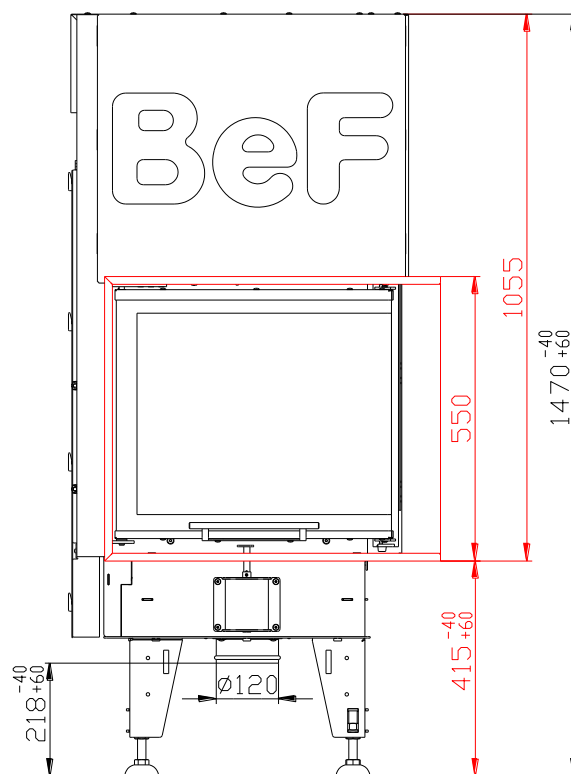
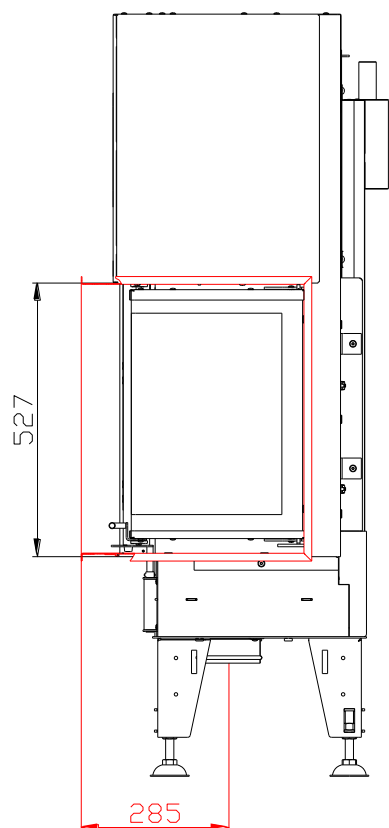


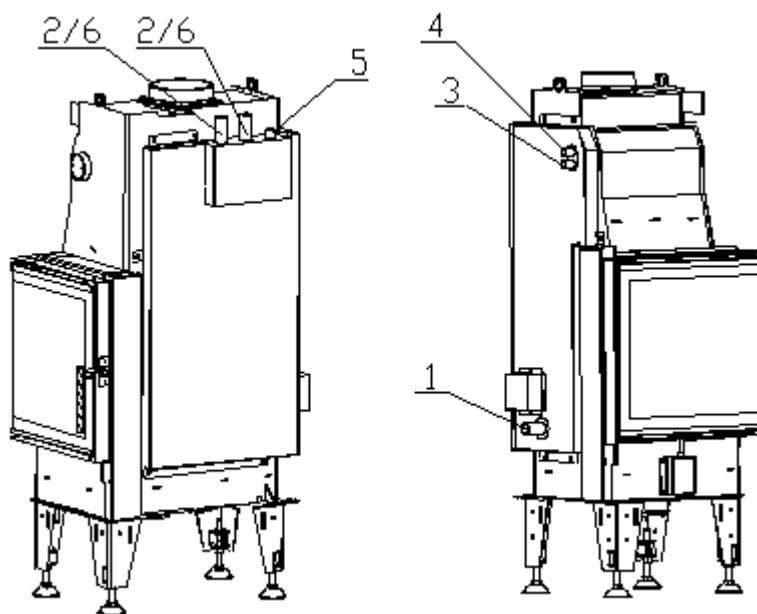
TEPLOVODNÍ KRBOVÁ VLOŽKA BEF AQUATIC WH V 60 CP DLE EN 13 229



TEPLOVODNÍ KRBOVÁ VLOŽKA BEF AQUATIC WH V 60 CP DLE EN 13 229

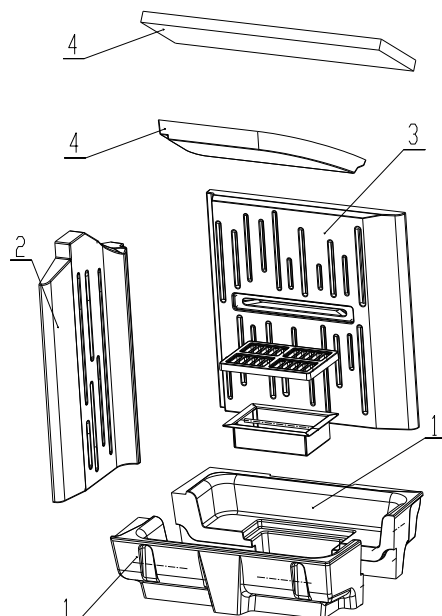
Technické údaje:

		Uzavřené ohniště
jmenovitý tepelný výkon	kW	9
účinnost	%	86
tepelný výkon do vody	kW	6,3
objemový proud spalin	g/s	7,1
teplota spalin	°C	210
min. podávací tlak při jmen. tepelném výkonu	Pa	12
palivo		dřevo (buková polena)
množství paliva za hodinu	kg/h	2,81
Emise CO ve spalinách (ve vztahu ke 13% O ₂)	%	0,07
Prach ve spalinách (při 13% O ₂)	mg/Nm ³	23
průměr kouřovodu	mm	150
hmotnost	kg	161



- 1 – Vstup studené vody do výměníku (zpátečka), vnější závit 1“
 2 – Výstup teplé vody z výměníku (stoupačka), vnější závit 1“
 3 – Přívod studené vody do termického zabezpečení, vnější závit 1/2“
 4 – Výstup ohřáté vody z termického zabezpečení, vnější závit 1/2“
 5 – Vstup pro odvzdušňovací ventil, vnitřní závit 1/2“
 6 – Vstup pro čidlo termického zabezpečení, vnější závit 1“

Sestava carconového topeniště



Seznam náhradních dílů:

1. Dno
2. Bok
3. Záda
4. Deflektor
5. Litinový rošt
6. Popelník

Detaily viz návod k instalaci a použití.