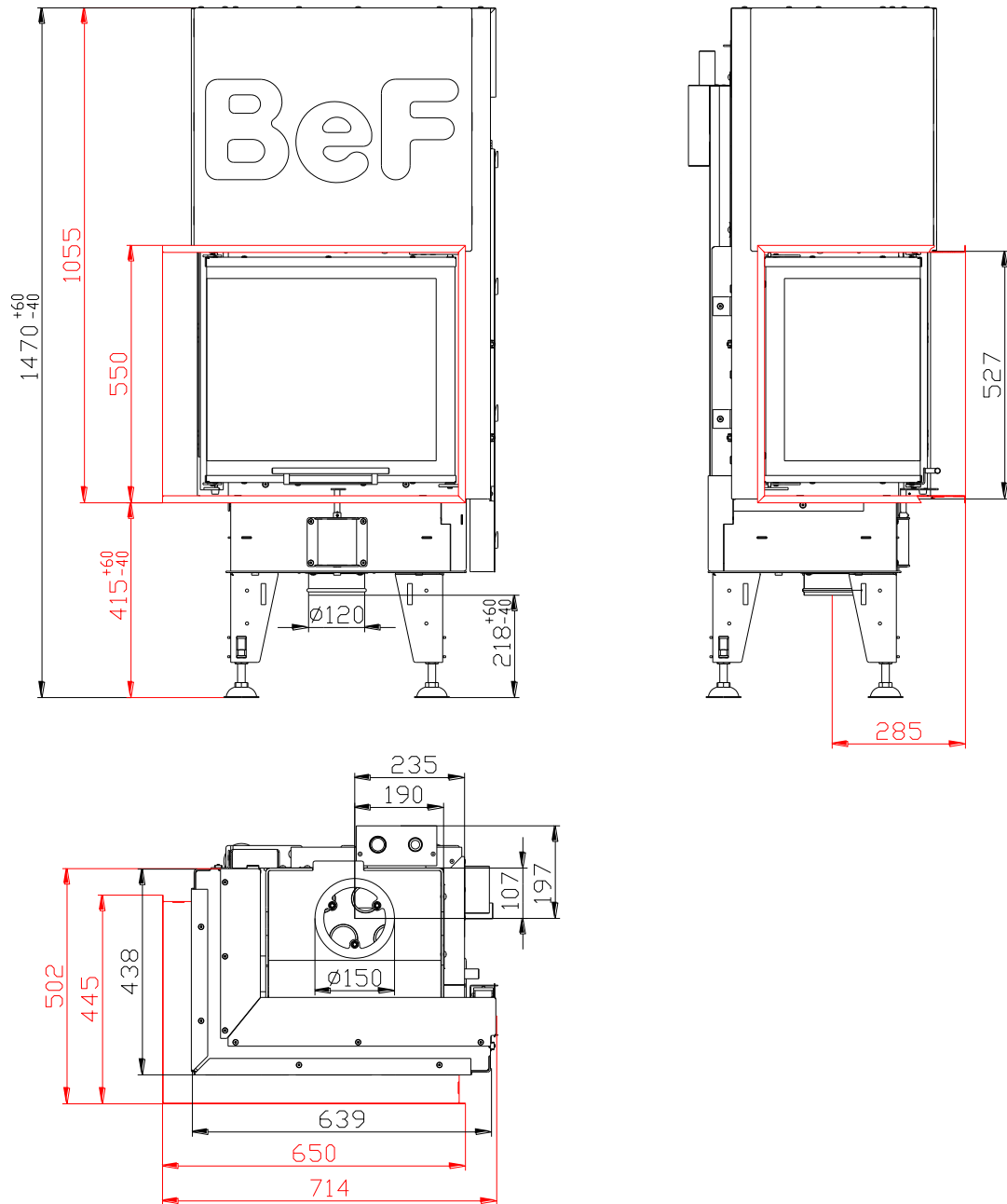


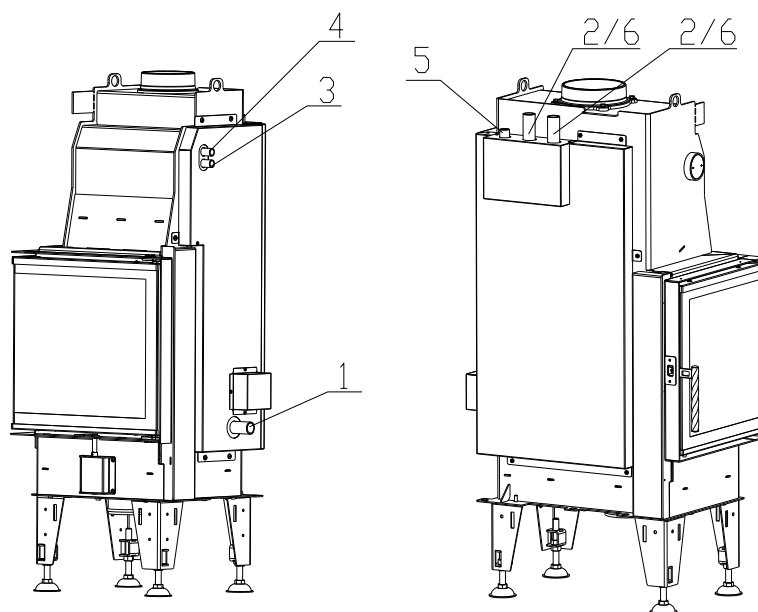
TEPLOVODNÍ KRBOVÁ VLOŽKA BEF AQUATIC WH V 60 CL DLE EN 13 229



TEPLOVODNÍ KRBOVÁ VLOŽKA BEF AQUATIC WH V 60 CL DLE EN 13 229

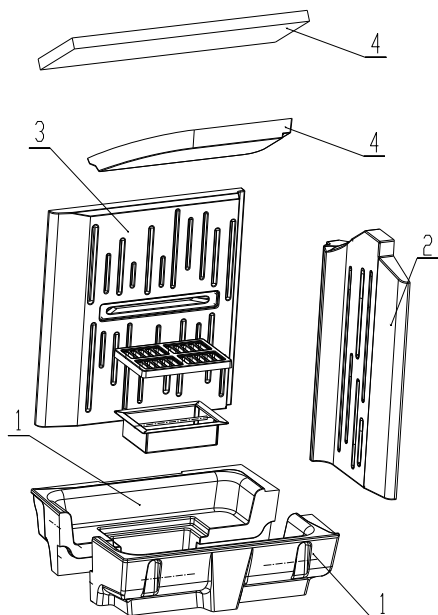
Technické údaje:

| | | Uzavřené ohniště |
|--|--------------------|-----------------------|
| jmenovitý tepelný výkon | kW | 9 |
| účinnost | % | 86 |
| tepelný výkon do vody | kW | 6,3 |
| objemový proud spalin | g/s | 7,1 |
| teplota spalin | °C | 210 |
| min. podávací tlak při jmen. tepelném výkonu | Pa | 12 |
| palivo | | dřevo (buková polena) |
| množství paliva za hodinu | kg/h | 2,81 |
| Emise CO ve spalinách (ve vztahu ke 13% O ₂) | % | 0,07 |
| Prach ve spalinách (při 13% O ₂) | mg/Nm ³ | 23 |
| průměr kouřovodu | mm | 150 |
| hmotnost | kg | 244 |



- 1 – Vstup studené vody do výměníku (zpátečka), vnější závit 1“
- 2 – Výstup teplé vody z výměníku (stoupačka), vnější závit 1“
- 3 – Přívod studené vody do termického zabezpečení, vnější závit 1/2“
- 4 – Výstup ohřáté vody z termického zabezpečení, vnější závit 1/2“
- 5 – Vstup pro odvzdušňovací ventil, vnitřní závit 1/2“
- 6 – Vstup pro čidlo termického zabezpečení, vnější závit 1“

Sestava carconového topeniště



Seznam náhradních dílů:

- 1. Dno
- 2. Bok
- 3. Záda
- 4. Deflektor
- 5. Litinový rošt
- 6. Popelník

Detaily viz návod k instalaci a použití.