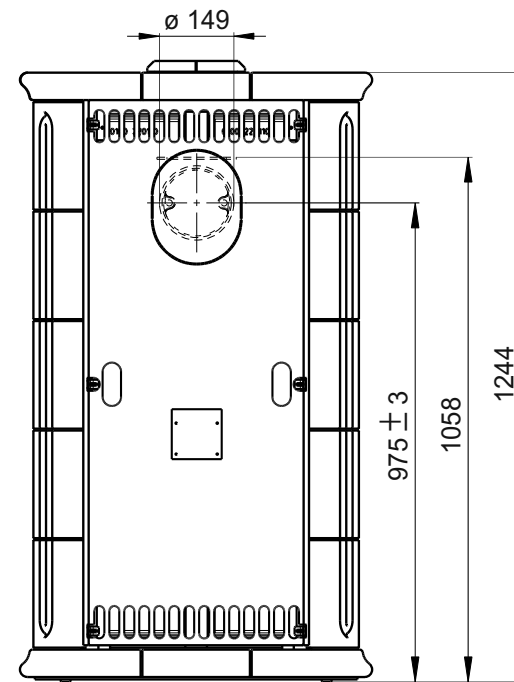
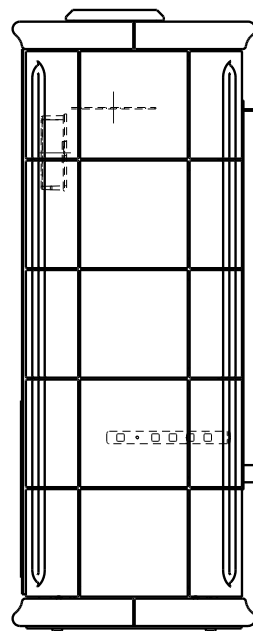
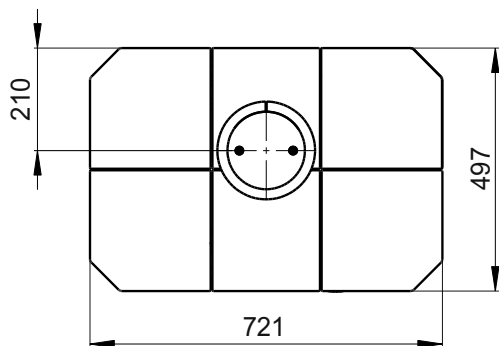


Sekundární vzduch
Sekundärluft
Secondary air

Primární vzduch
Primärluft
Primary air



Výška osy zadního odvodu spalin (mm)
Rauchrohrabgang hinten (mm)
Height of the rear outlet (mm)



Rozměry v mm
Maße in mm
Dimensions in mm

Kachlová kamna Kachelöfen Tiled Stoves	Typ Type Typ	ALAKO 5	
Hmotnost Gewicht Weight	210 kg	Rozměry topeniště (výška x šířka x hloubka) Maße Feuerraum (höhe x breite x tiefe) Combustion Chamber Dimensions (height x width x depth)	420 x 330 x 240 (mm)
		Hein & spol. - keramické závody, spol. s r. o. Odry - Tošovice	