

|                                    |         |
|------------------------------------|---------|
| Obj.kód / Order code / Bestellkode | H3LE 04 |
|------------------------------------|---------|

**Splněná legislativa | Meets requirement limit values for | Prüfungen**

|               |    |
|---------------|----|
| EN 13 229     | ●  |
| 15a B-VG 2015 | ●  |
| DIN plus      | ●  |
| BImSch V 2    | ●  |
| Aria Pulita   | 4* |

**Vlastnosti při provozu | Features during operation | Leistungseigenschaften**

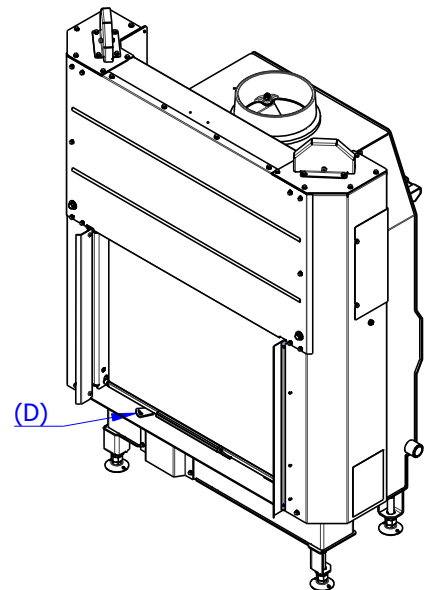
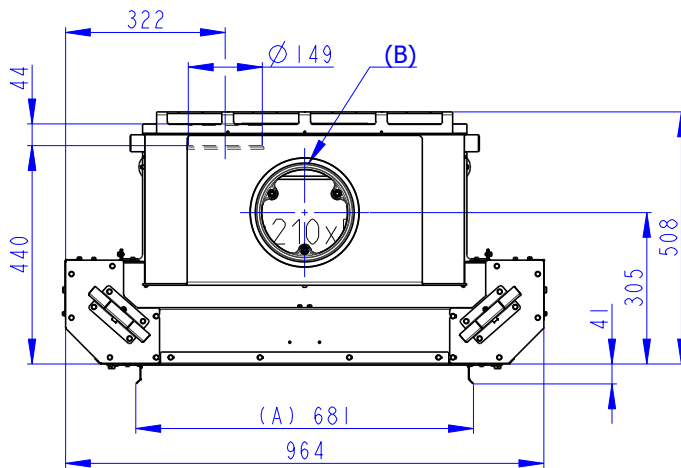
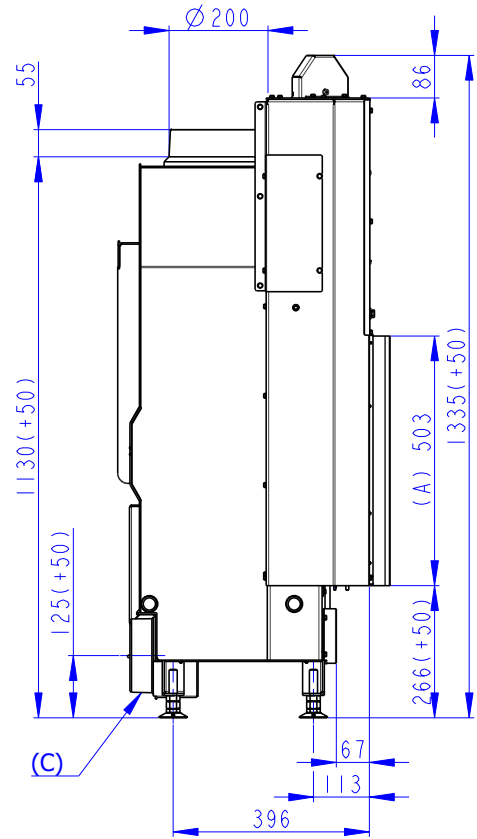
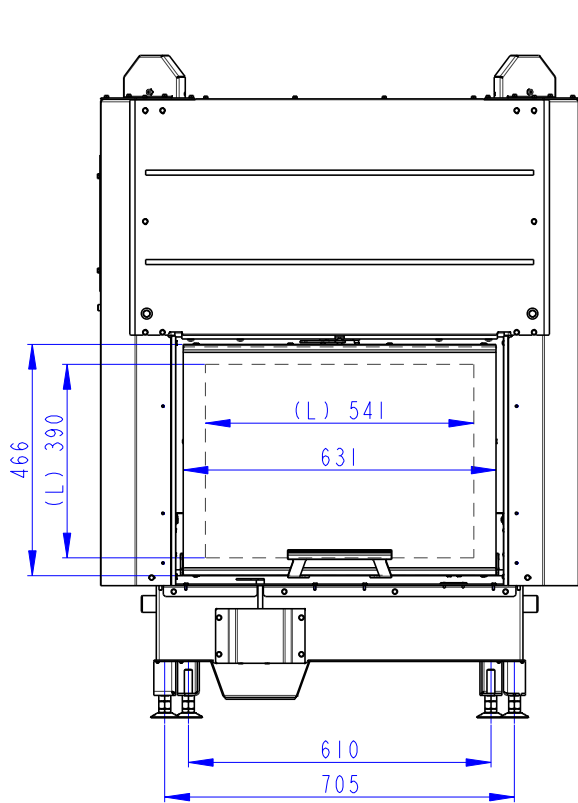
|   |                   |                                    |
|---|-------------------|------------------------------------|
| Ecodesign (Sezónní energetická účinnost vytápění)   Ecodesign (Seasonal energy efficiency of heating)   Ecodesign (Raumheizungs-Jahresnutzungsgrad) | %                 | 75,0                               |
| Index energetické účinnosti (EEI)   Energy efficiency index (EEI)   Energieeffizienzindex (EEI)   |                   | 113,3                              |
| Energetický štítek   Energy Label   Energieeffizienzklasse  |                   | A+                                 |
| Typ paliva   Fuel   Verwendeter Brennstoff  |                   | Kusové dřevo/Scheitholz/Piece wood |
| Délka paliva   Length of fuel   Ausmaß des Brennstoff   | mm                | 200-400                            |
| Průměrná spotřeba paliva   Average wood consumption   Durchschnittlicher Brennstoffverbrauch  | kg/h              | 2,232                              |
| Povolená dávka paliva   Allowed wood batch   Maximal Brennstoffverbrauch  | kg/h              | 3,0                                |
| Interval dodávky paliva   Fuel supply interval for the rated output   Zeitabstand der Brennstoffbeschickung für die Nennleistung                    |                   | 1 hodina/1 Stunde/1 hour           |
| Množství spalovacího vzduchu   Combustion air requirement   Verbrennungsluftbedarf  | m <sup>3</sup> /h | 28,3                               |

**Jmenovité hodnoty | General data | Nennwertes**

|   |                    |            |
|---|--------------------|------------|
| Jmenovitý výkon   Nominal heat output   Nennwärmeleistung   | kW                 | 7,8        |
| Regulovatelný výkon   Reg.output   Reg.Gesamtleistung   | kW                 | 3,9 - 10,1 |
| Účinnost   Efficiency   Wirkungsgrad  | %                  | 85,01      |
| Hmotnostní průtok suchých spalin pro výpočet spalinové cesty   Dry flue gases mass flow to calculate the flue path   Massendurchfluss von trockenen Abgasen den Schornsteinpfad berechnen | g/s                | 7,0        |
| Průměrná teplota spalin   Mean flue gas temperature   Durchschnittliche Abgastemperatur   | °C                 | 258        |
| Průměrná teplota spalin za hrdlem   Mean flue gas temperature after throat   Durchschnittliche Rauchgastemperatur nach dem Hals   | °C                 | 288        |
| Provozní tah   Flue draught   Förderdruck   | Pa                 | 12         |
| Prach - O <sub>2</sub> =13%   Dust - O <sub>2</sub> =13%   Staub - O <sub>2</sub> =13%  | mg/Nm <sup>3</sup> | 17         |
| CO - O <sub>2</sub> =13%  | mg/Nm <sup>3</sup> | 727        |
| CO <sub>2</sub>   | %                  | 13,09      |
| OGC - O <sub>2</sub> =13%   | mg/Nm <sup>3</sup> | 21         |
| NO <sub>x</sub> - O <sub>2</sub> =13%   | mg/Nm <sup>3</sup> | 87         |

**Rozměry a hmotnost | Dimensions and weights | Maße & Gewicht**

|   |                 |                      |
|---|-----------------|----------------------|
| Rozměry (výška x šířka x hloubka)   Dimensions (Height x Width x Depth)   Maße (Höhe x Breite x Tiefe)  | mm              | 1336 x 964 x 548     |
| Průměr kouřovodu   Flue gas connector diameter   Rauchrohrdurchmesser   | mm              | 150-200              |
| Průměr kouřového hrdla   Flue socket diameter   Abgasstutzen  | mm              | 200                  |
| Průměr centrálního přívodu vzduchu (CPV)   External air intake (EAI)   Zentralluftzufuhr (ZLZ)  | mm              | 150                  |
| Hmotnost   Weight   Gewicht   | kg              | 233                  |
| Rozměry spalovací komory (výška x šířka x hloubka)   Dimensions of the combustion chamber (Height x Width x Depth)   Maße Feuerraum (Höhe x Breite x Tiefe)   | mm              | 546 x 568 x 289      |
| Rozměry dveří topeniště (výška x šířka x hloubka)   Dimensions of the furnace door (Height x Width x Depth)   Maße Ofentür (Höhe x Breite x Tiefe)  | mm              | 466 x 631 x ---      |
| Bezpečnostní vzdálenost od hořlavých materiálů (zadní x čelní x boční x boční se sklem x od stropu) Safe distance from flammable materials (Back x Front x Side x Side with glass x From the ceiling) Sicherheitsabstand von brennbaren Werkstoffen (Hinterwand x Frontwand x Seitenwände x Seite mit Glas x Von der Decke) | mm              | 400/800/400/---/1000 |
| Plocha vstupní větrací mřížky   Min. cross section of convect air inlet for nominal output   Min.Querschnitt der Konvektionsluftzufuhr f. die Nennleistung  | cm <sup>2</sup> | 600                  |
| Plocha výstupní větrací mřížky   Min. cross section of convect air outlet for nominal output   Min.Querschnitt der Konvektionsluftausgangs f. die Nennleistung  | cm <sup>2</sup> | 800                  |



- (A) Zastavbovy rozmer / In-built dimension / Baumaße
- (B) Litinový odvod kouře / Cast iron spigot / Der gusseiserne Rauchabgang
- (C) Centralni prived vzduchu / Central air inlet / Zentralluftzufuhr
- (D) Primarni a sekundarni vzduch / Primary and secondary air / Primärluft und Sekundärluft
- (L) Volna plocha proskleni / Free glass area / Freie Glassichtfläche