

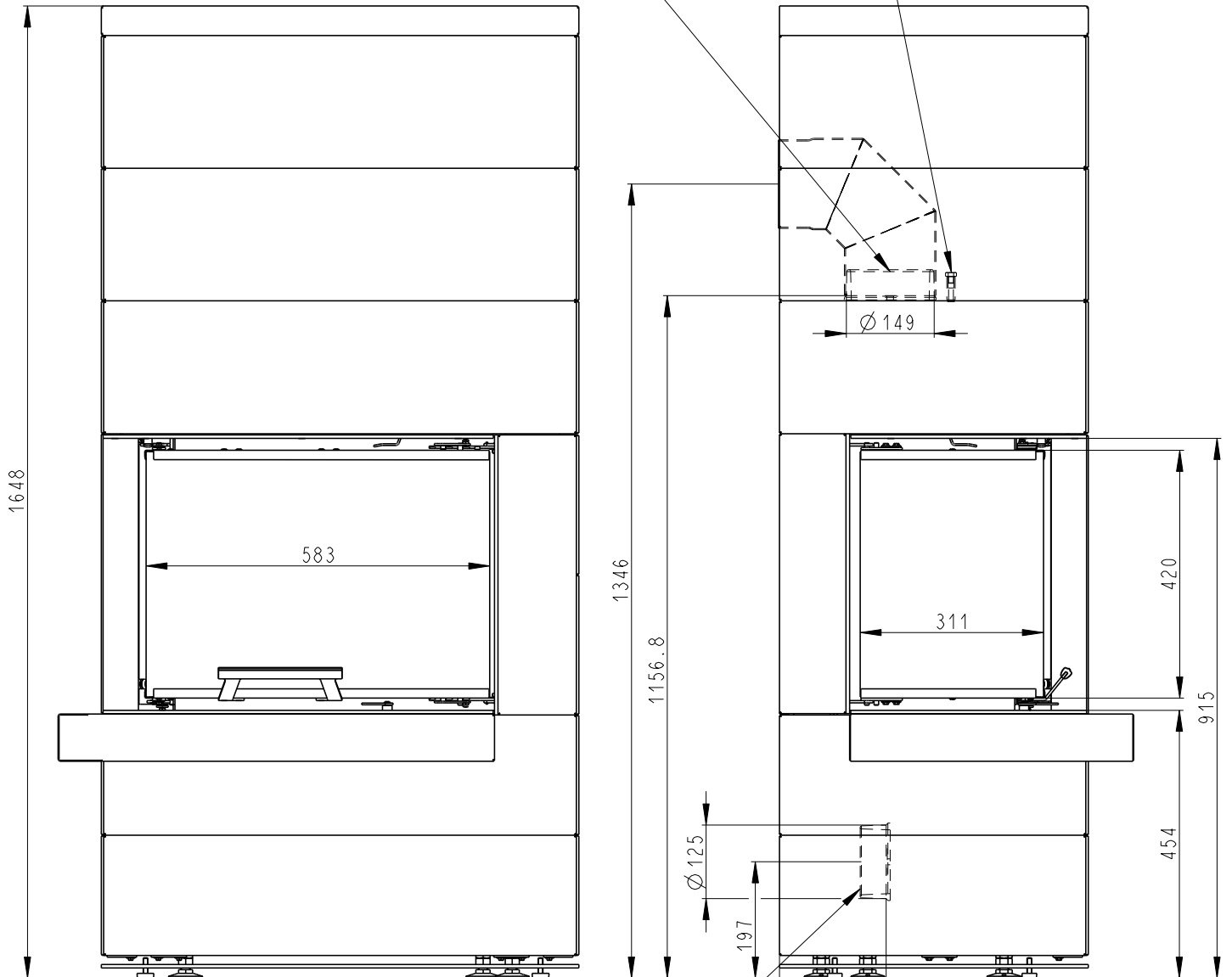
Rozměry v mm
Maße in mm
Dimensions in mm

CARA L 03

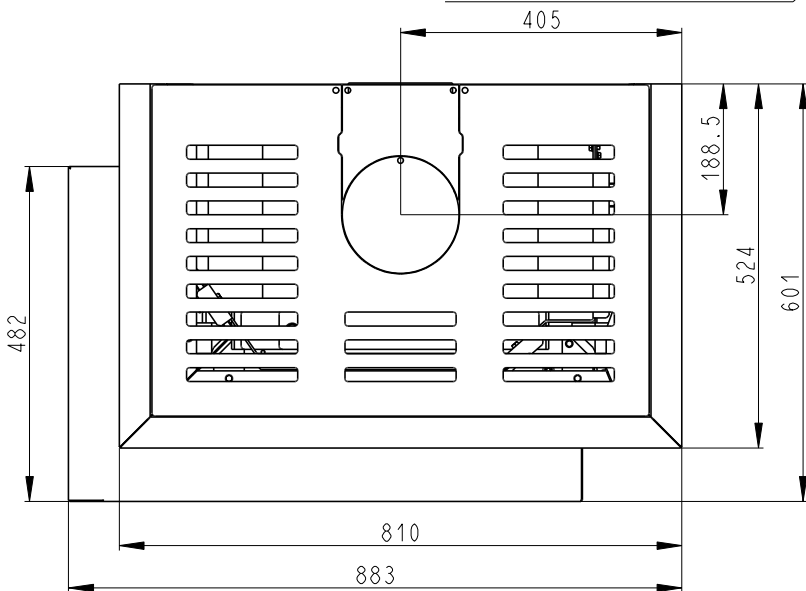
310kg

Litínový odvod kouře
Cast iron spigot
Der gusseiserne Rauchabgang

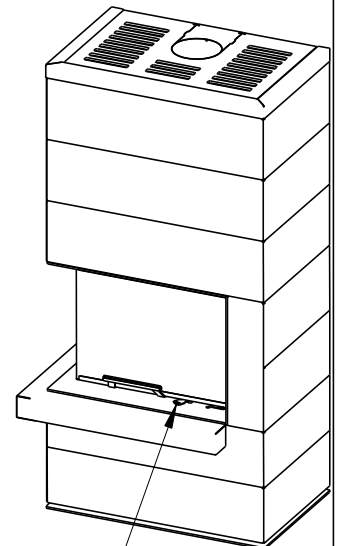
Vstup M10
Reservoir M10
Tauchhülse M10



Centrální přívod vzduchu
Central air inlet
Zentralluftzufuhr



Primární a sekundární vzduch
Primärluft und Sekundärluft
Primary and secondary air



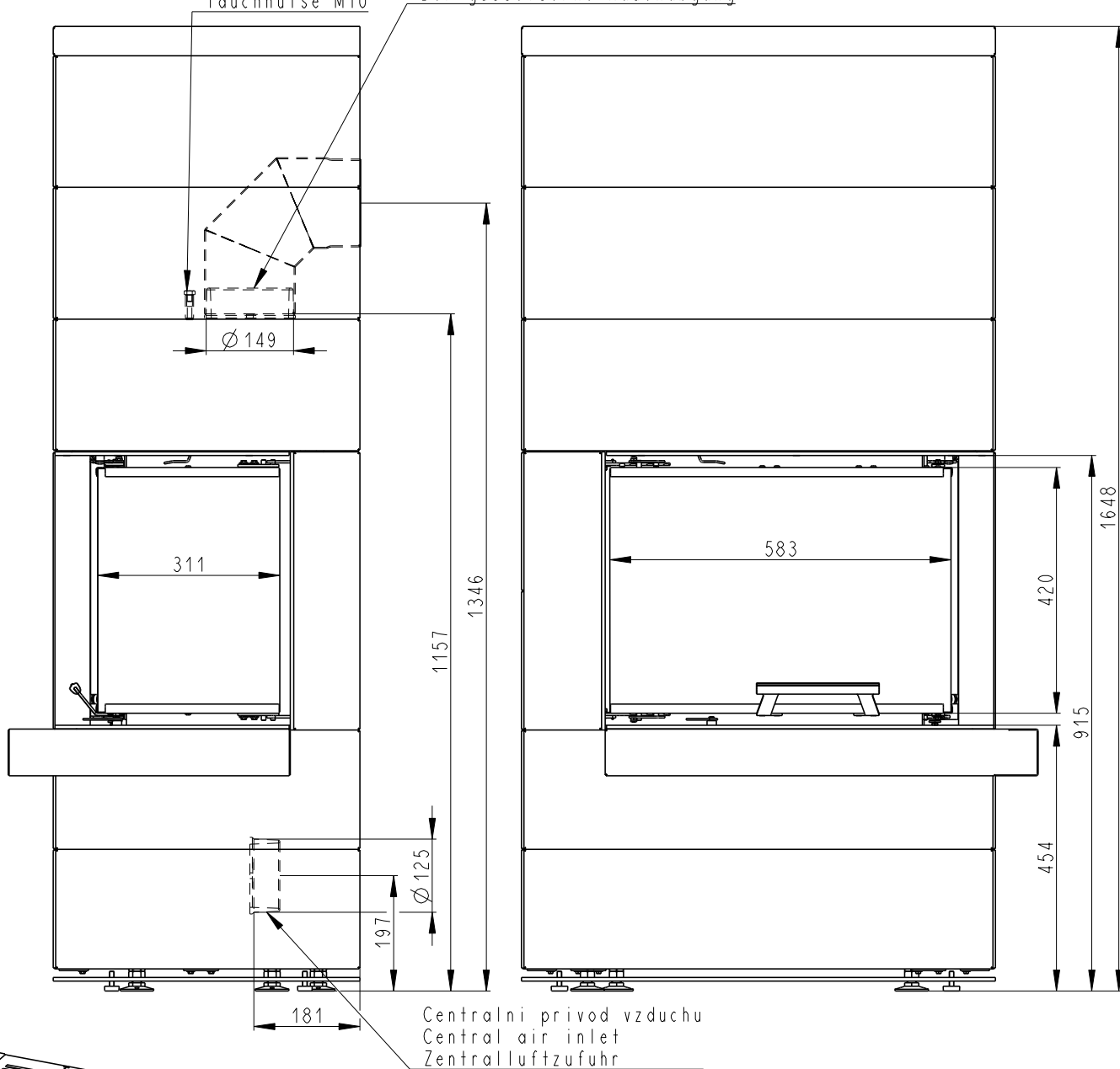
Rozměry v mm
Maße in mm
Dimensions in mm

CARA R 03

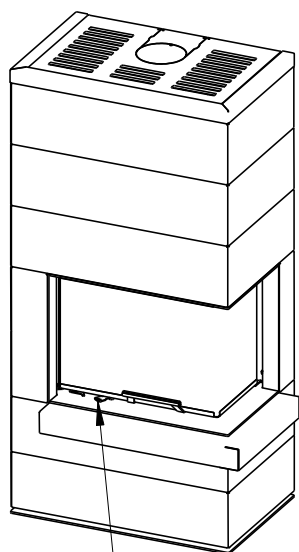
310kg

Výstup M10
Reservoir M10
Tauchhülse M10

Litínový odvod kouře
Cast iron spigot
Der gusseiserne Rauchabgang



Centralni privod vzduchu
Central air inlet
Zentralluftzufuhr



Primarni a sekundarni vzduch
Primärluft und Sekundärluft
Primary and secondary air

