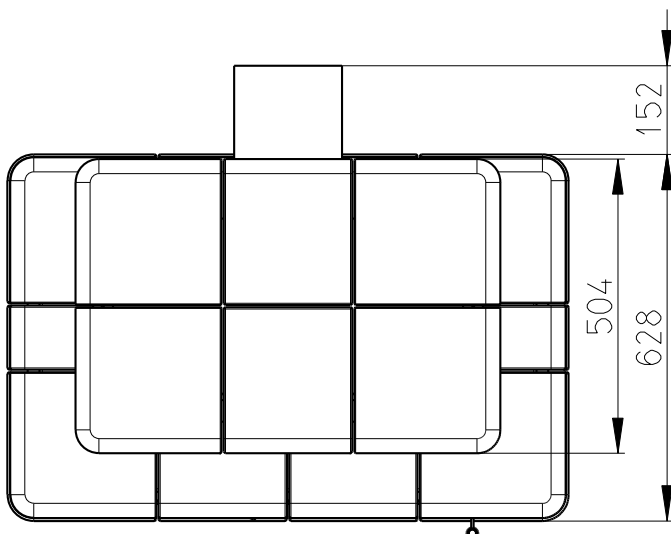
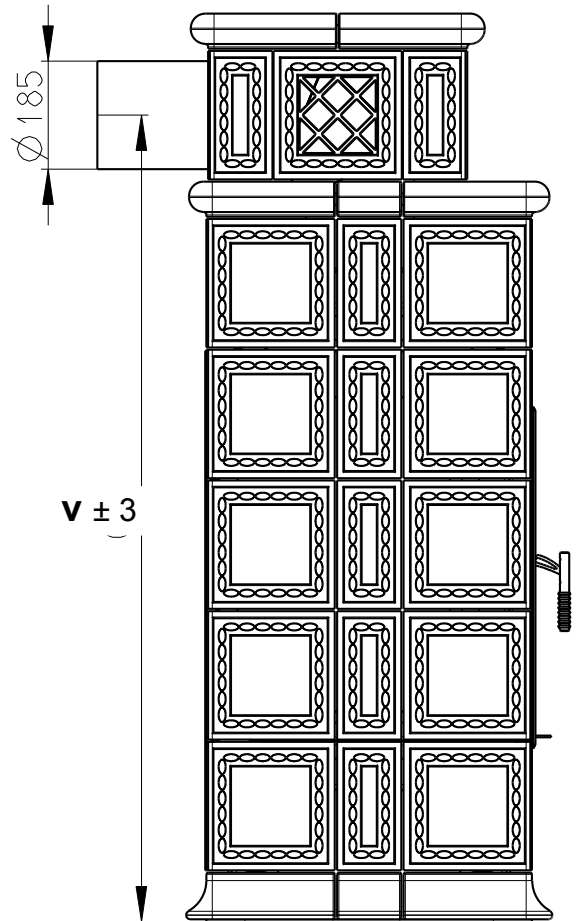
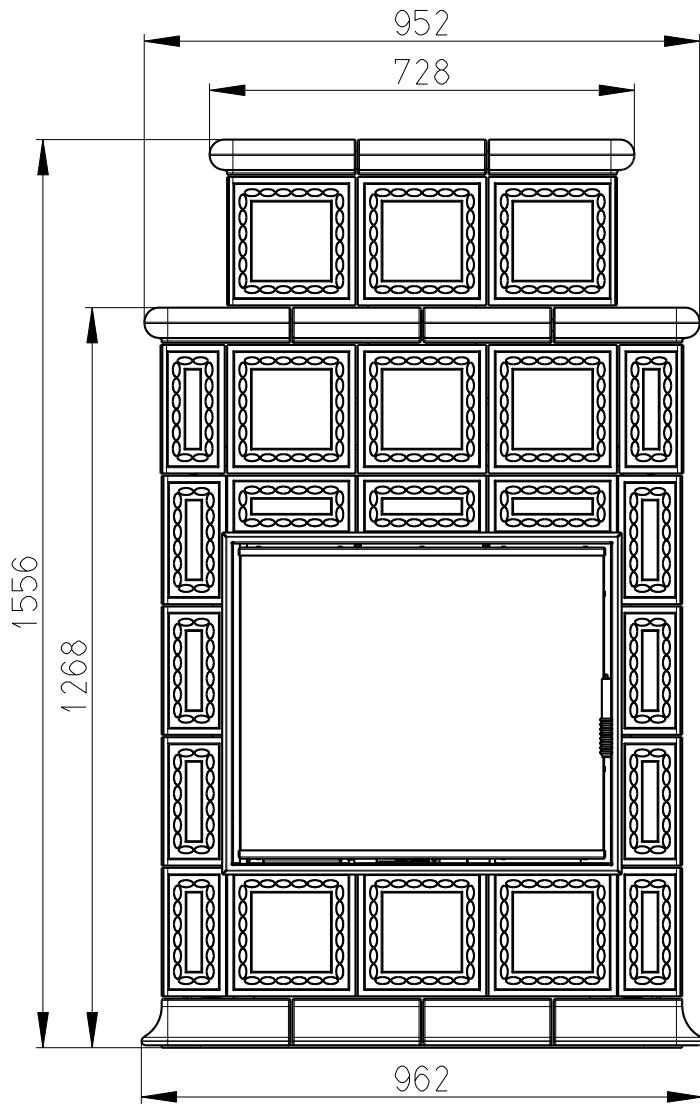


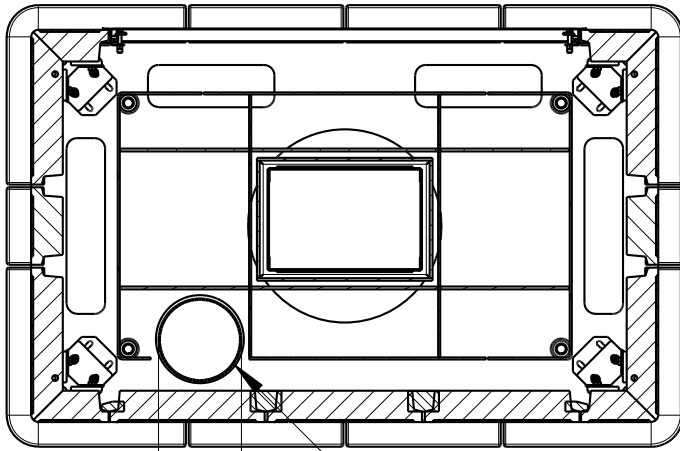
MODEL: MODELL:		TYP TYPE BARACCA TV TYP	Hein & spol. - keramické závody spol. s r.o. Odry - Tosovice	Platný od: Valid from: Gültig seit:	
				List/Listu: Sheet/Sheets: Blatt/Blatter:	



* **V** - výška osy zadního vyústění kouřovodu

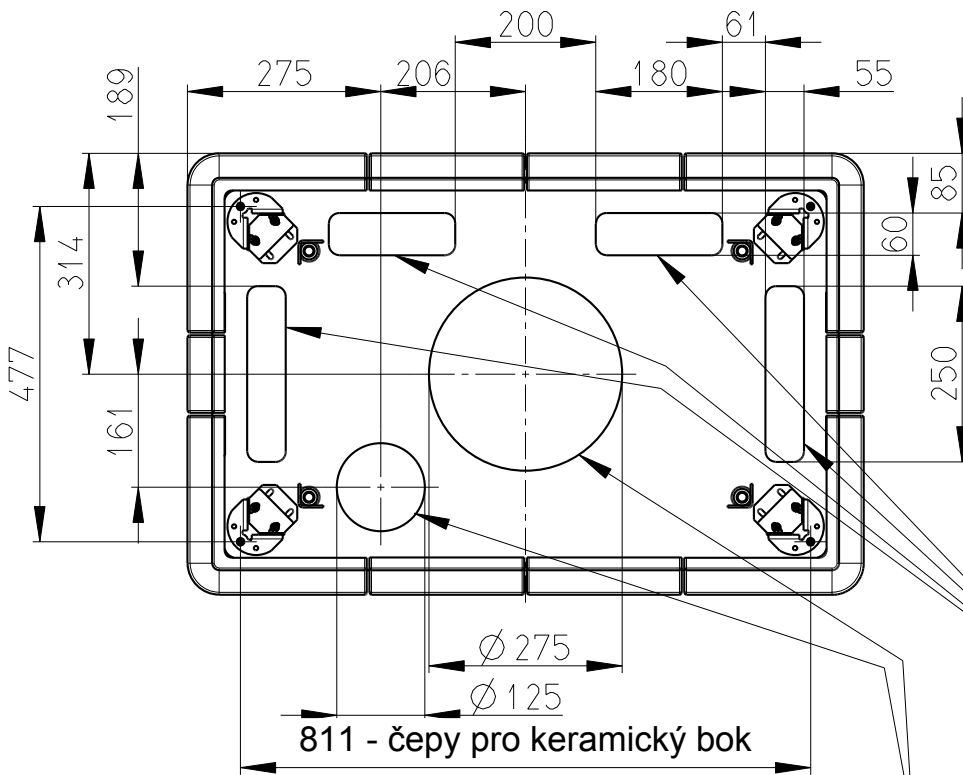
BARACCA 1N TV	1447 mm
BARACCA 3 TV	1382 mm
BARACCA 4 TV	1382 mm
BARACCA 7 TV	1382 mm
BARACCA 8 TV	- mm
	1357 mm
BARACCA OU TV	1382 mm

MODEL: MODELL:	TYP TYPE TYP	<i>Hein & spol. - keramické závody spol. s r.o. Odry - Tosovice</i>	



Ø 118

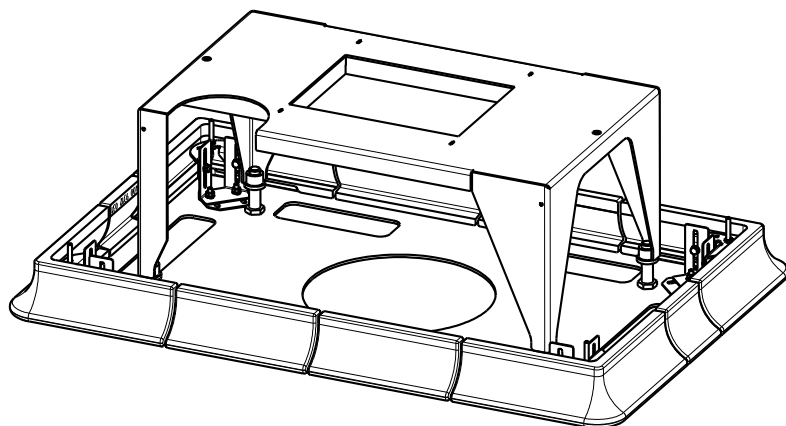
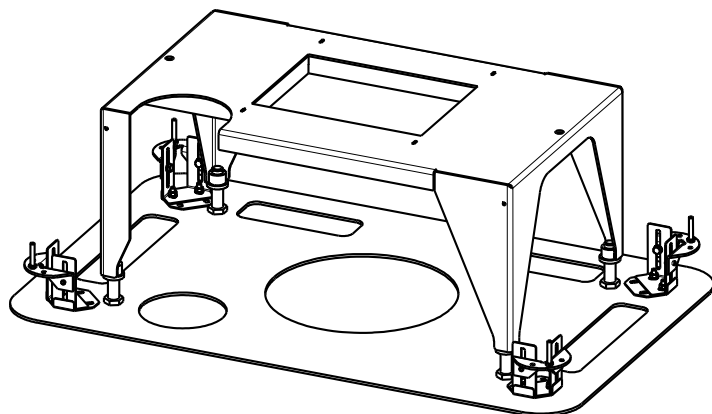
Napojení CPV průměr 120 mm



Prostup do podlahy pro CPV

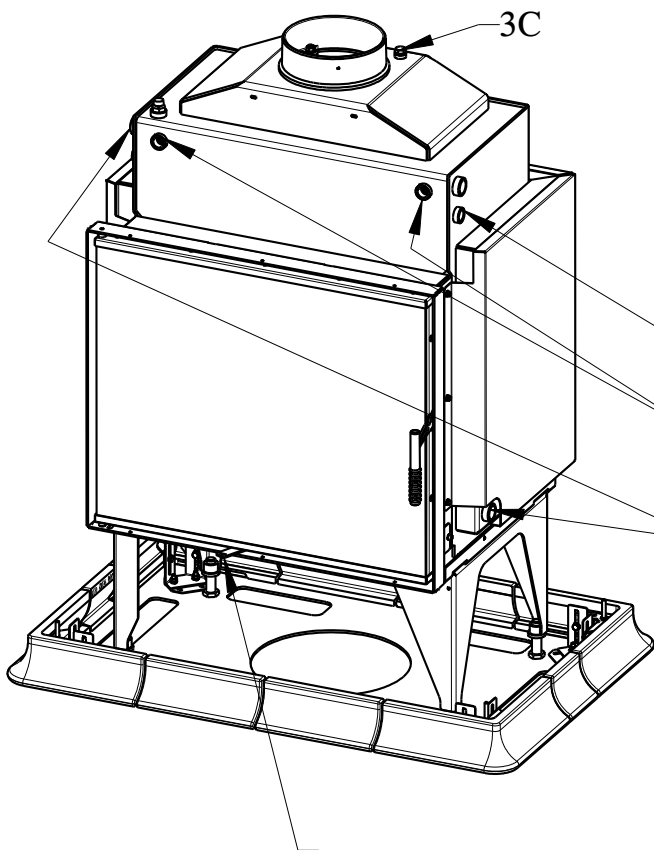
PROSTUPY DO PODLAHY PRO PŘIPOJENÍ TV

MODEL: MODELL:	TYP TYPE TYP	<i>Hein & spol. - keramické závody spol. s r.o. Odry - Tosovice</i>	



MODEL: TYP
MODELL: TYPE
TYP

Hein & spol. - keramické závody
spol. s r.o.
Odry - Tosovice

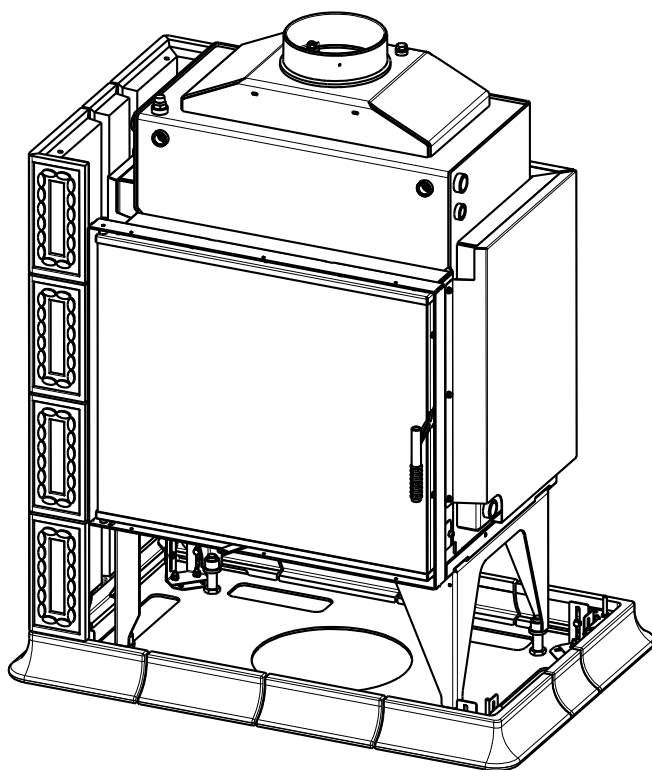


- 3A) Propojit KV s topným okruhem
 - 3B) Propojit vychlazovací smyčku
 - 3C) Odvzdušnit topný okruh
 - 3D) Zkontrolovat těsnost spojů
 - 3E) Provést tlakovou zkoušku
 - 3F) Provést topnou zkoušku
- Dle parametrů stanovených výrobcem
v návodu přiloženém v KV

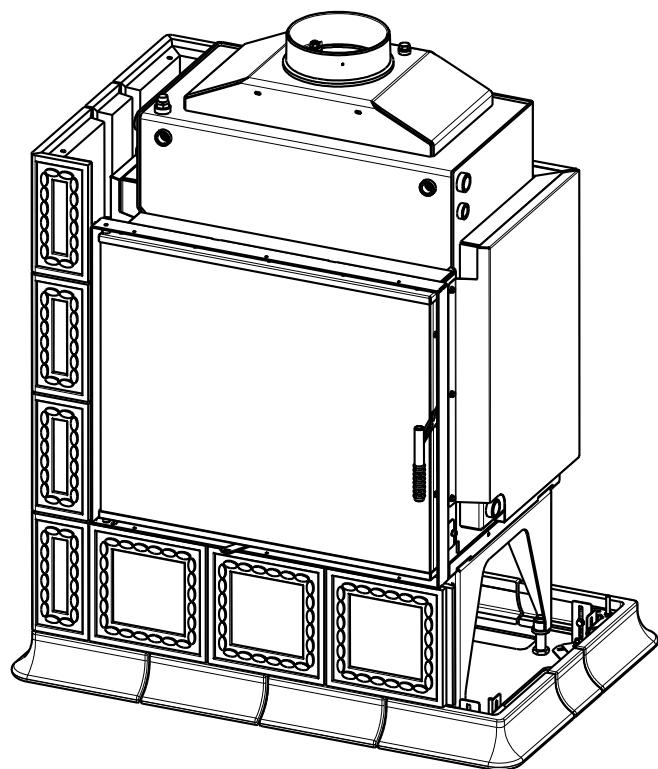
Jímka čidla G1/2"

3A G3/4"

- 4) Na šrouby v podstavci umístit levou
boční stěnu, zajistit proti převracení.

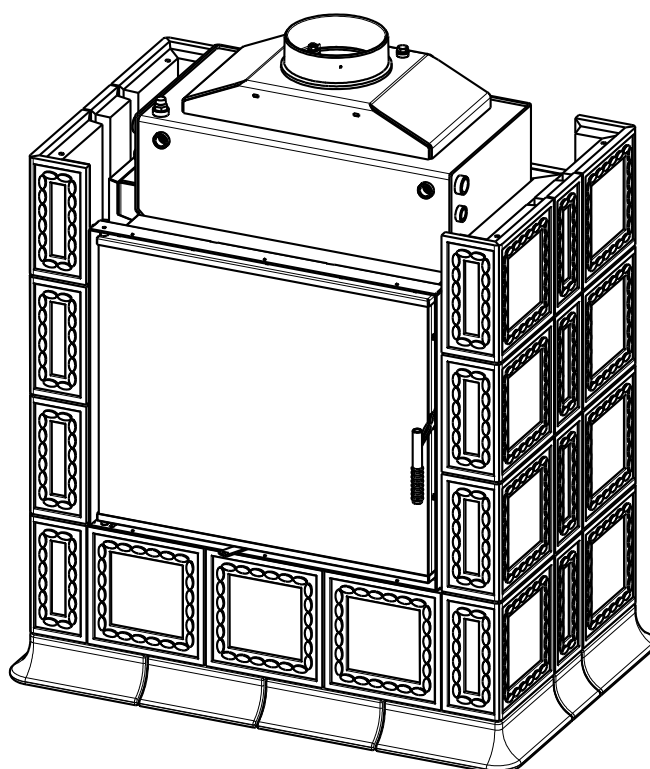


MODEL: MODELL:	TYP TYPE TYP	<i>Hein & spol. - keramické závody spol. s r.o. Odry - Tosovice</i>	



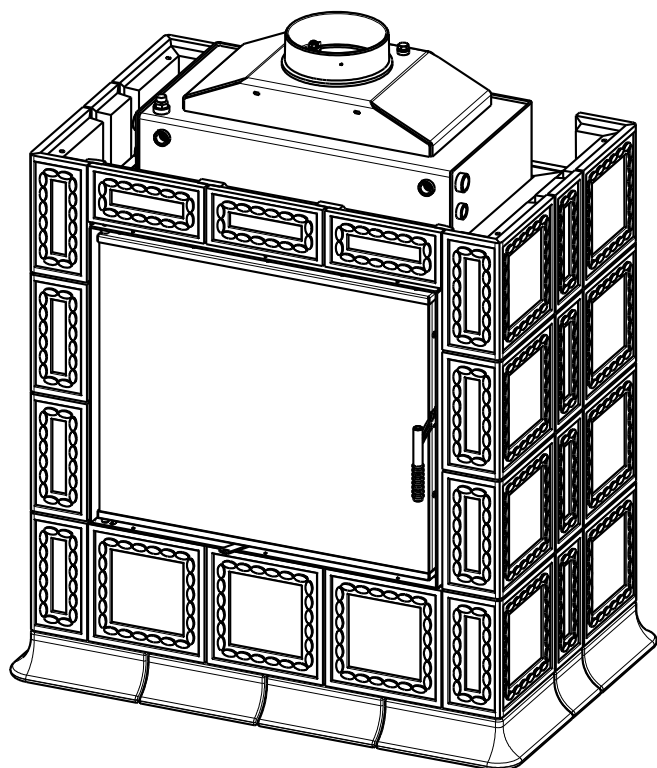
5) Vsadit keramickou desku pod topeniště a podepřít pružinami namontovanými na podstavci.

6) Nasadit pravou boční stěnu a zajistit proti převrácení.

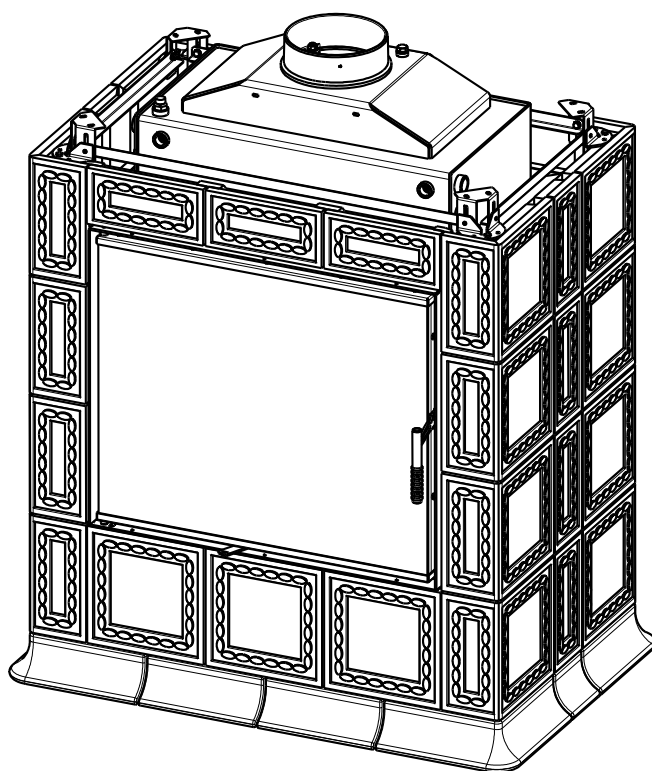


MODEL: MODELL:	TYP TYPE TYP	<i>Hein & spol. - keramické závody spol. s r.o. Odry - Tosovice</i>	6/10

7) Na boční keramiky nasadit kovový rám - tento nerozebírat je seřizený z výroby.

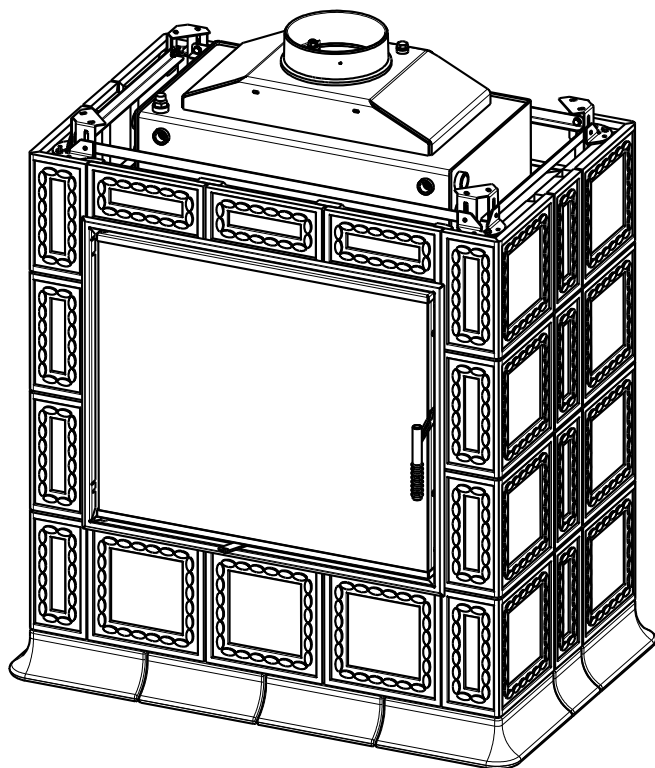


8) Na boční stěny nasadit kovový rám - tento nerozebírat je seřizený z výroby.

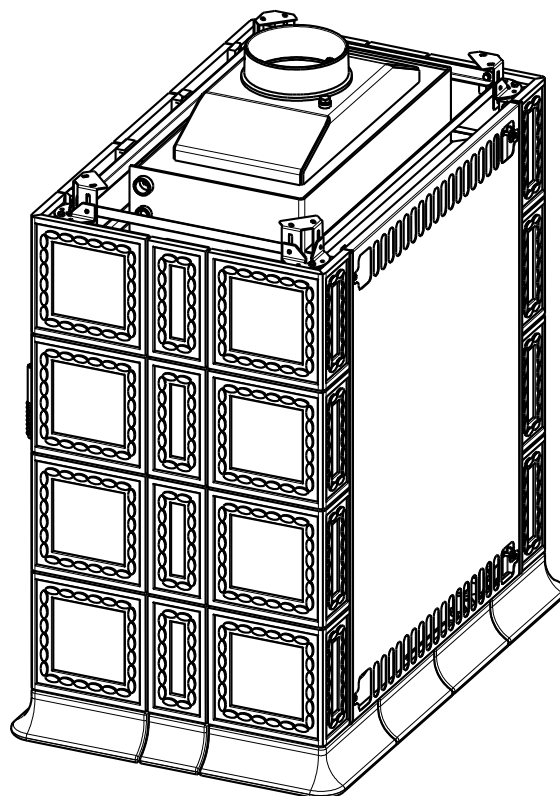


MODEL: MODELL:	TYP TYPE TYP	Hein & spol. - keramické závody spol. s r.o. Odry - Tosovice	7/10

9) Montovat krycí rám dveří,
zajistit 4x šroubem.



10) Namontovat zadní stěnu.



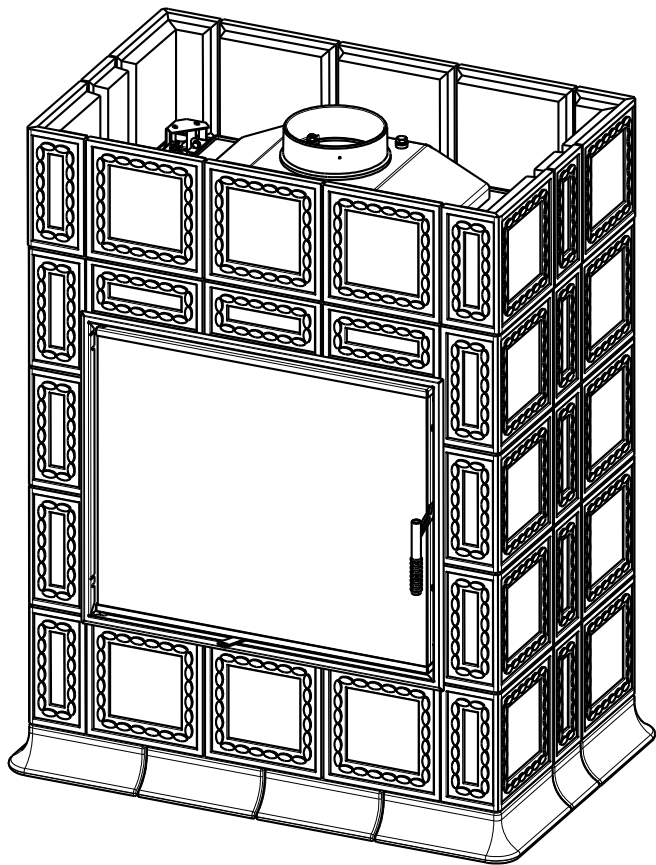
MODEL:
MODELL:

TYP
TYPE
TYP

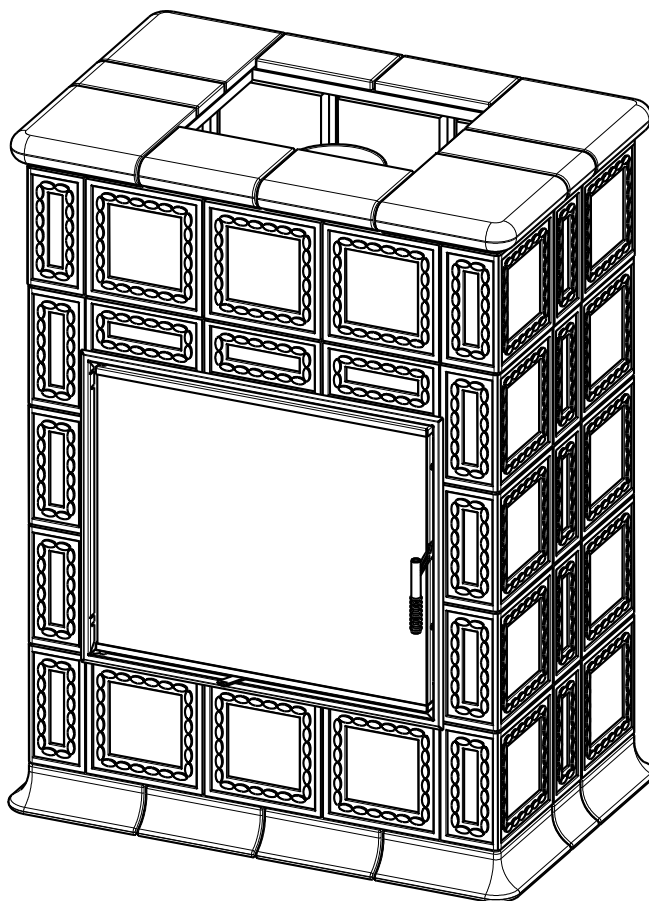
*Hein & spol. - keramické závody
spol. s r.o.
Odry - Tosovice*

8/10

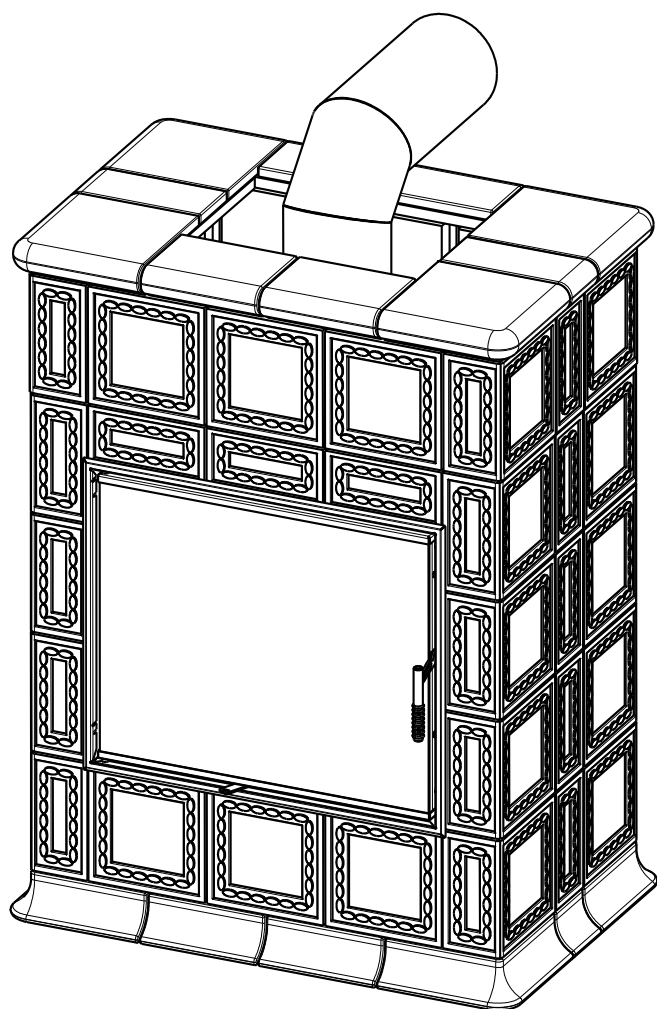
11) Instalovat kachlový prstenec
- dle objednávky (0 - 2 ks).



12) Nasadit horní keramické víko a všechny
spáry vyplnit silikonovým tmelem,
spáry začistit pomocí jarové emulze.

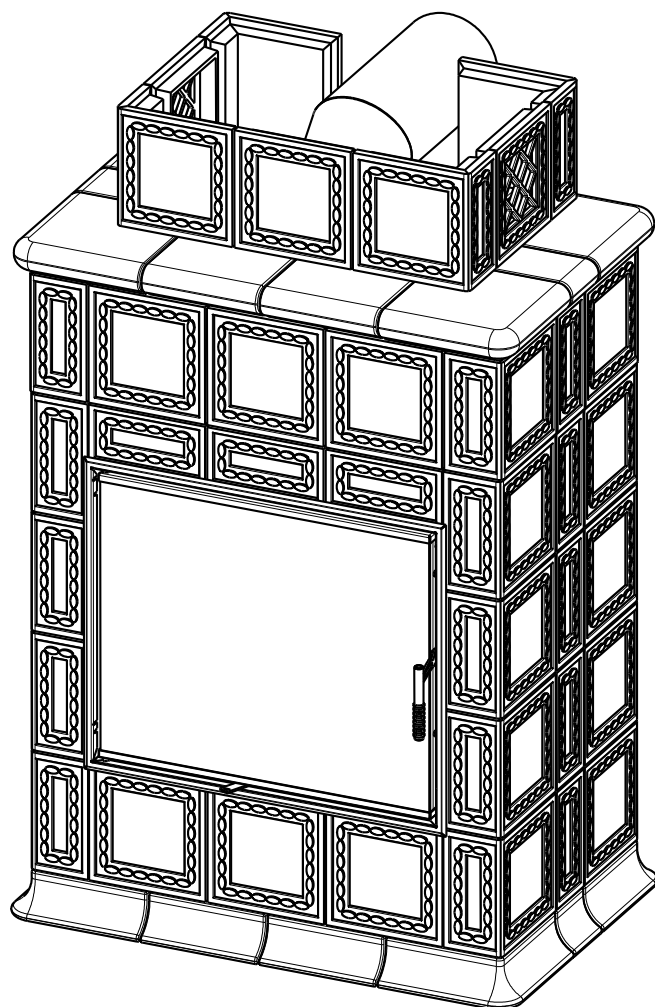


MODEL: MODELL:	TYP TYPE TYP	Hein & spol. - keramické závody spol. s r.o. Odry - Tosovice	9/10



13) Propojit kouřovodem nebo soustavou kouřovodu do komína - pozor vodorovné části pojistit proti vypadnutí

14) U kamen s kopulí instalovat nastavení a vystředit



MODEL: MODELL:	TYP TYPE TYP	<i>Hein & spol. - keramické závody spol. s r.o. Odry - Tosovice</i>	

- 15) Uzavřít římsovou keramickou deskou a všechny spáry vyplnit silikonovým tmelem, který je přibalen. Spáry začistit jarovou emulzí.

