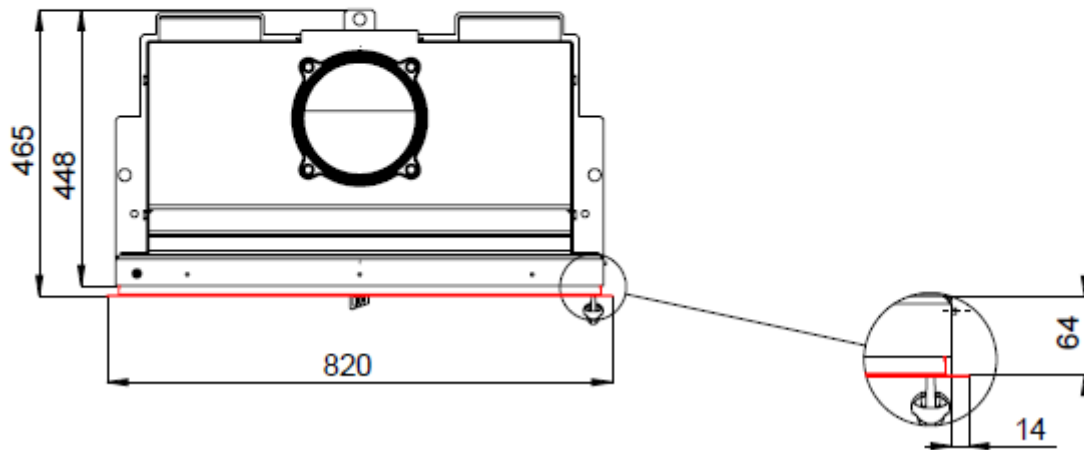
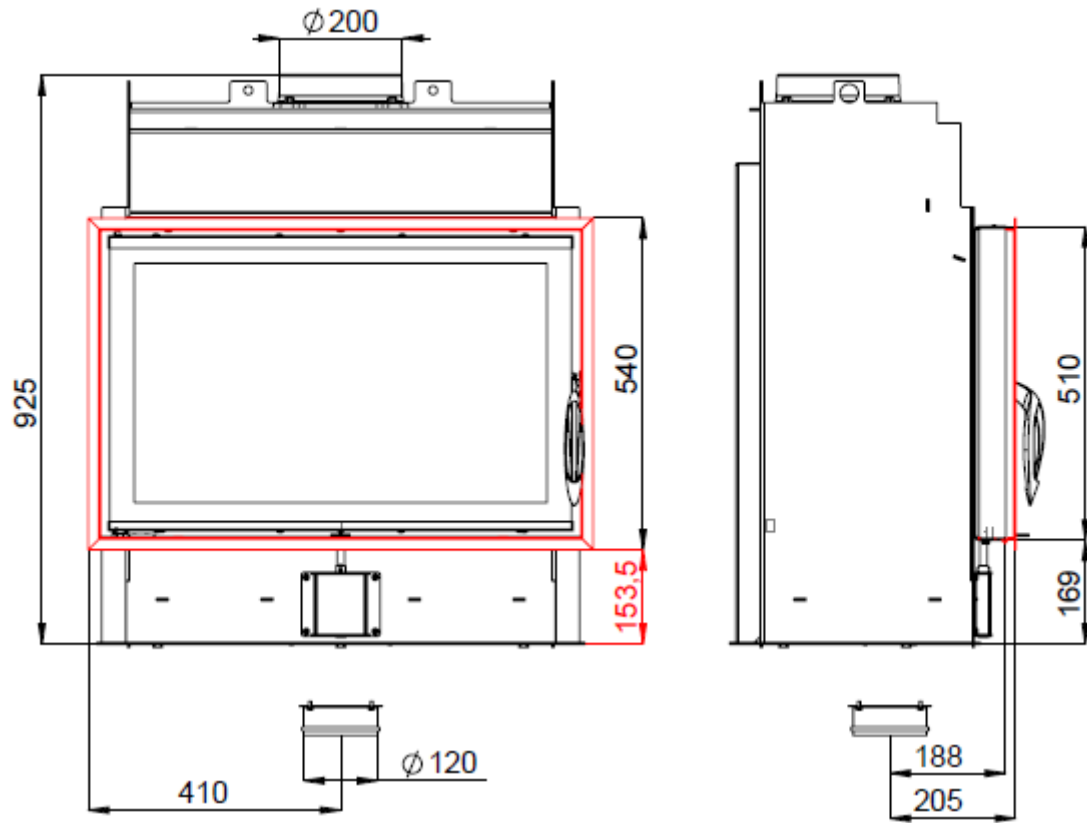


# KRBOVÁ VLOŽKA FIRE BEAR 8 DLE EN 13 229

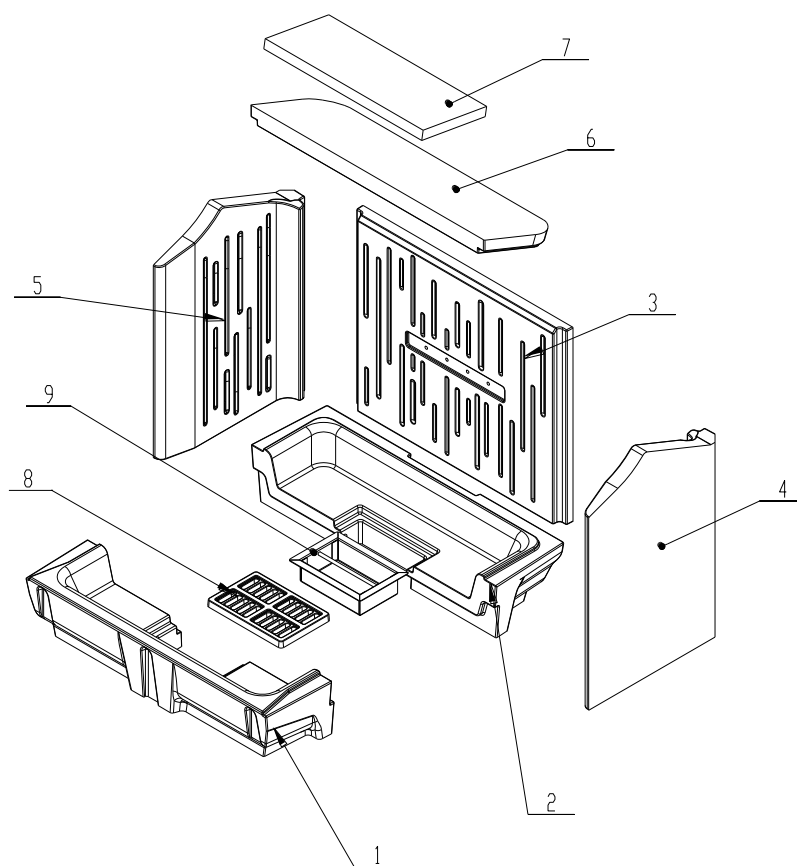


# KRBOVÁ VLOŽKA FIRE BEAR 8 DLE EN 13 229

## Technické údaje:

Jmenovitý tepelný výkon	kW	8
Účinnost	%	83,9
Objemový proud spalin	g/s	6
Teplota spalin	°C	257
Min. tah (podtlak) při jmen. tepelném výkonu	Pa	12
Palivo		dřevo (buková polena)
Množství paliva za hodinu	kg/h	2,7
Emise CO ve spalinách (ve vztahu ke 13% O <sub>2</sub> )	%	0,087
Prach ve spalinách (při 13% O <sub>2</sub> )	mg/Nm <sup>3</sup>	18
Průměr kouřovodu	mm	200
Hmotnost	kg	160

## Sestava carconového topeniště:



## Seznam náhradních dílů:

1. Dno přední
2. Dno zadní
3. Záda
4. Bok pravý
5. Bok levý
6. Deflektor spodní
7. Deflektor horní
8. Litinový rošt
9. Popelník

Detaily viz návod k instalaci a použití.