

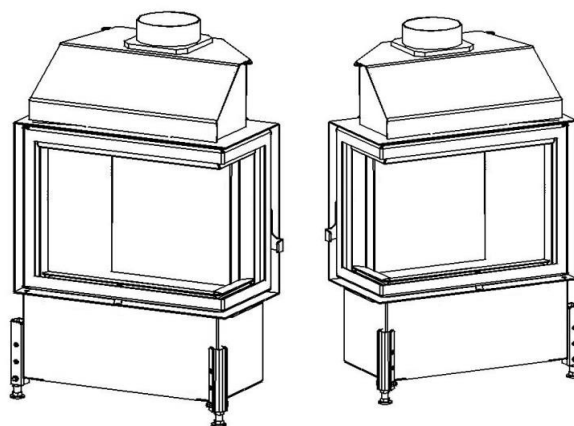
Technické údaje			
1	Priemerný tepelný výkon	kW	9
3	Najmenší prevádzkový ťah	Pa	12
4	Priemerná účinnosť	%	77,8
5	Priemerná teplota spalín	°C	265
6	Spotreba paliva	kg/h	2,7
7	Spotreba vzduchu na horenie	m <sup>3</sup> /hod	27
8	Priemerná koncentrácia CO pri 13% O <sub>2</sub>	%	0,1
9	Hmotnostný tok tuhých spalín	g/s	9,6
10	Hmotnosť	kg	170
11	Konvekčné teplovzd. prúdenie (min čistý prierez vstup)	cm <sup>2</sup>	275
12	Konvekčné teplovzd. prúdenie (min čistý prierez výstup)	cm <sup>2</sup>	450
13	Komín trojvrstvový účinná výška 5 m	Ø cm	180
14	Charakter stavebného diela, ktorého je KRVL súčasťou	teplovzdušné konvekčné	ano
		akumulačné bez konvekcie	ano

Voliteľné príslušenstvo:

Krycí Rámik (KR)

Sklo Modern(SM)

Rozmery		EKOL R90 9 LD 670/510-S330(L/P)	
1	A	mm	670
2	F	mm	1110
3	C	mm	470
4	DN	Ø mm	180
5	B	mm	510
6	V	mm	725
7	R	mm	330
8	AA	mm	
9	H	mm	
10	J	mm	325 + /160/
11	K	Ø mm	4x125
12	L	Ø mm	125
13	M	mm	
14	N	mm	50



EKOL R90 P

EKOL R90 L