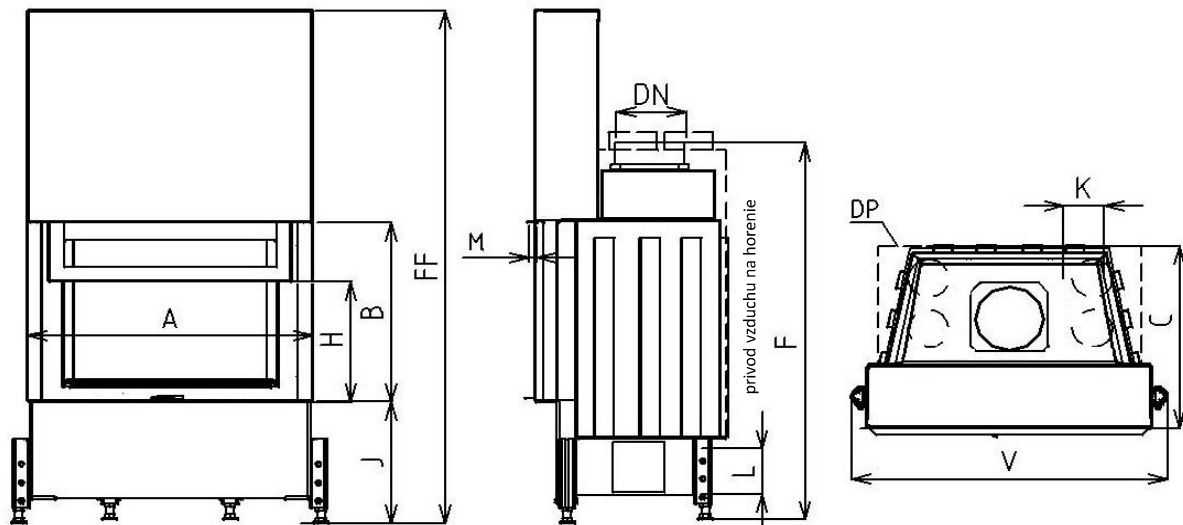


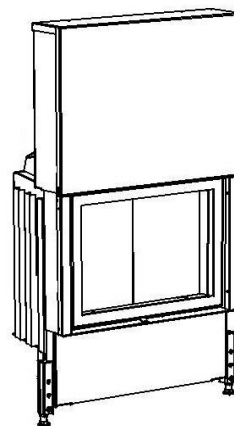
**Nízkoenergetický spotrebič**


Technické údaje			
1	Priemerný tepelný výkon	kW	6,5
2	Najmenší prevádzkový ťah	Pa	12
3	Priemerná účinnosť	%	78
4	Priemerná teplota spalín	°C	253
5	Spotreba paliva	kg/h	2,1
6	Spotreba vzduchu na horenie	m <sup>3</sup> /hod	19,5
7	Priemerná koncentrácia CO pri 13% O <sub>2</sub>	%	0,1
8	Hmotnostný tok tuhých spalín	g/s	6,6
9	Hmotnosť	kg	250
10	Konvekčné teplovzd. prúdenie (min čistý prierez vstup)	cm <sup>2</sup>	200
11	Konvekčné teplovzd. prúdenie (min čistý prierez výstup)	cm <sup>2</sup>	325
12	Komín trojvrstvový účinná výška 5 m	Ø cm	180
13	Charakter stavebného diela, ktorého je KRVL súčasťou	teplovzdušné konvekčné	ano
		akumulačné bez konvekcie	nie

**Voliteľné príslušenstvo:**

- Krycí Rámik (KR)
- Druhé Sklo (DS)
- Druhé Sklo Modern(DSM)
- Sklo Modern(SM)
- Vonkajší Popolník (VOP)
- Segmentové Ohnisko (SO)
- Znížené Ohnisko (ZO)
- Druhý plášť (DP)
- Prikladacie dvere (PD)
- Akumulátor závesný (AZ)

Rozmery		KAZETA L 67 VD 740/450	KAZETA L 67 VD 740/510
1	A	mm	740
2	F	mm	1060
3	C	mm	480
4	DN	Ø mm	180
5	B	mm	450
6	FF	mm	1350
7	V	mm	850
8	AA	mm	
9	H	mm	315
10	J	mm	325 + /160/
11	K	Ø mm	4x125
12	L	Ø mm	125
13	M	mm	20
14	N	mm	



Metóda Skúšok : ČSN EN 1322/A2:2007, FrpEN16510-1, FrpEN16510-2-2

Krbová vložka spĺňa požiadavky: EN 13229, DIN +, BlmSchV-Stufe 2, Nariadenie komisie (EU) č. 2015/1185 požiadavky na Ecodesign

 KOBOK si vyhradzuje právo zmeniť údaje a rozmery uvedené v týchto listoch. Aktuálnu verziu možno stiahnuť z [www.kobok.sk](http://www.kobok.sk)