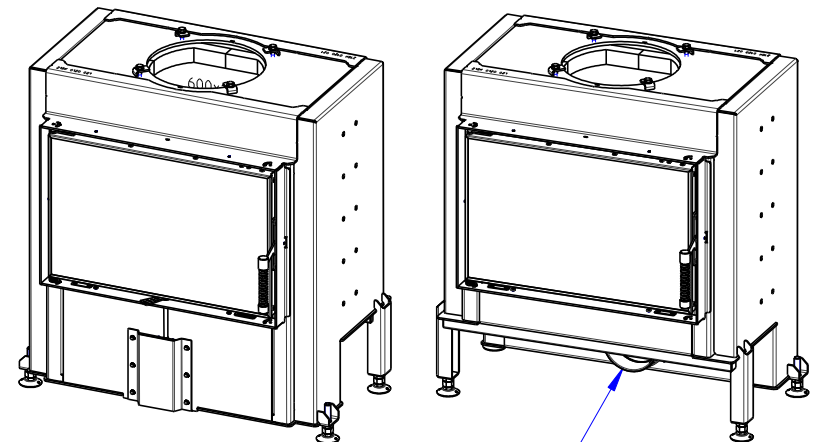
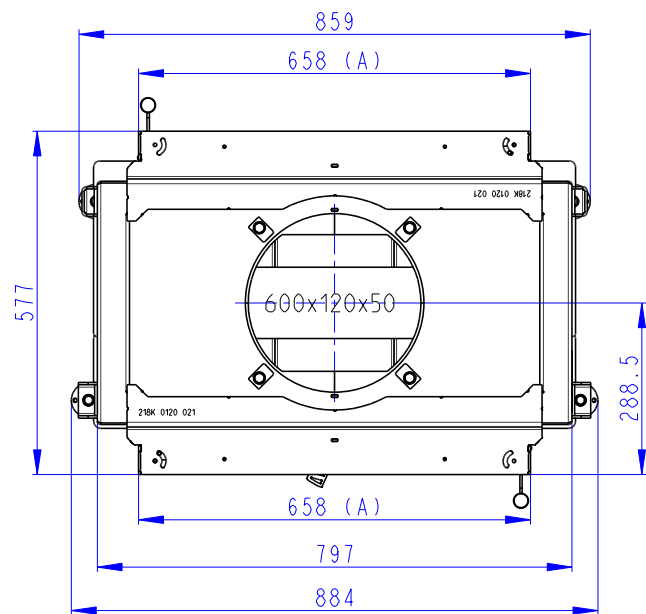
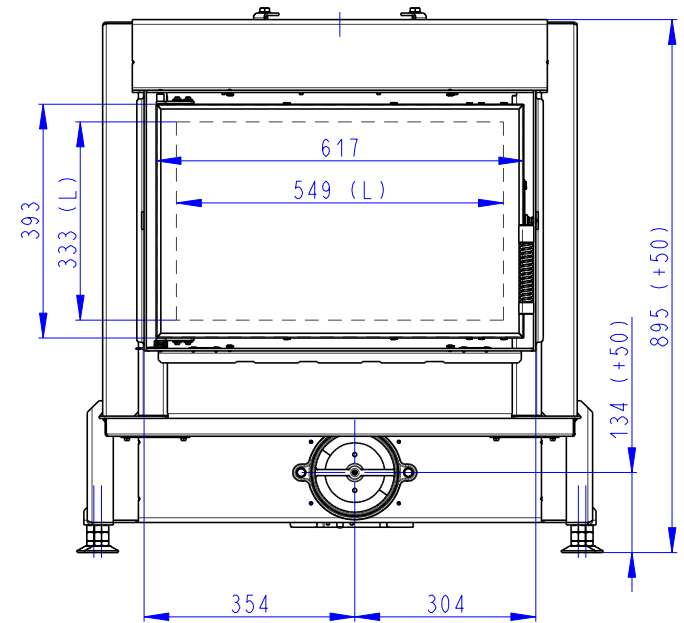
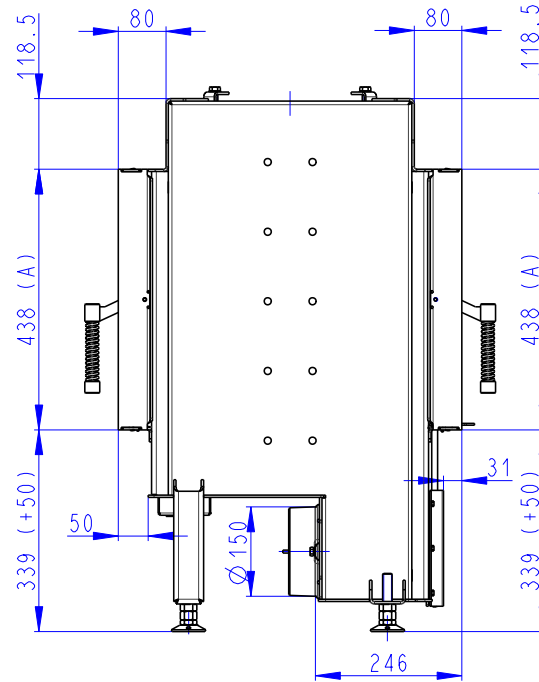
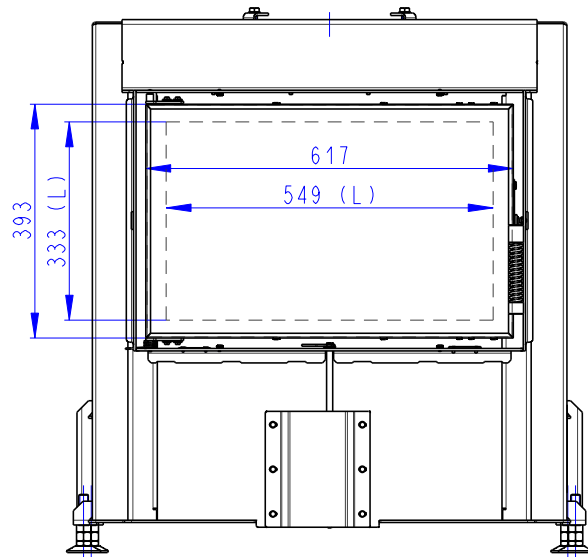


Rozměry v mm  
Maße in mm  
Dimensions in mm

Dynamic T 3g 66.44.01

220 kg

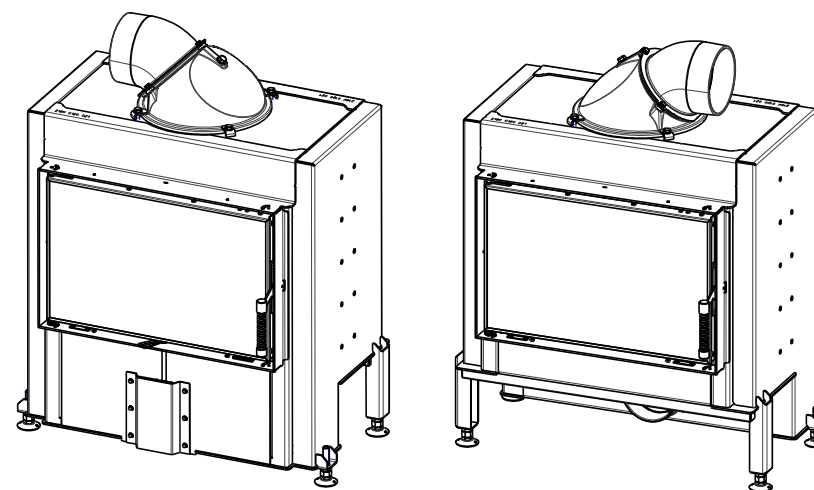
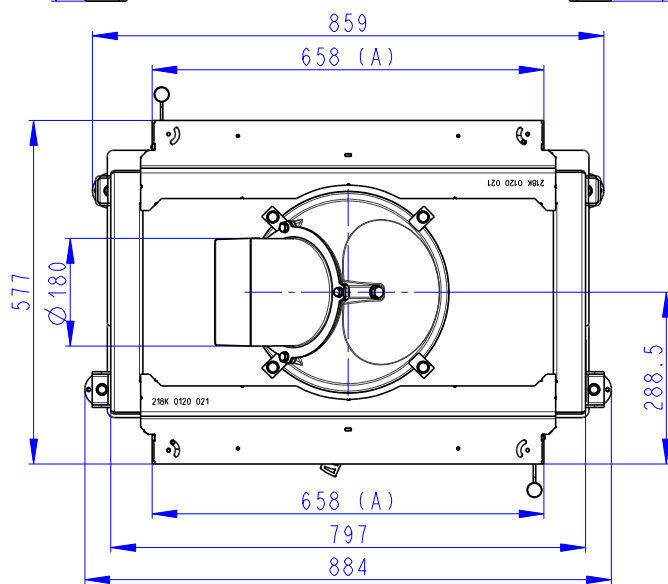
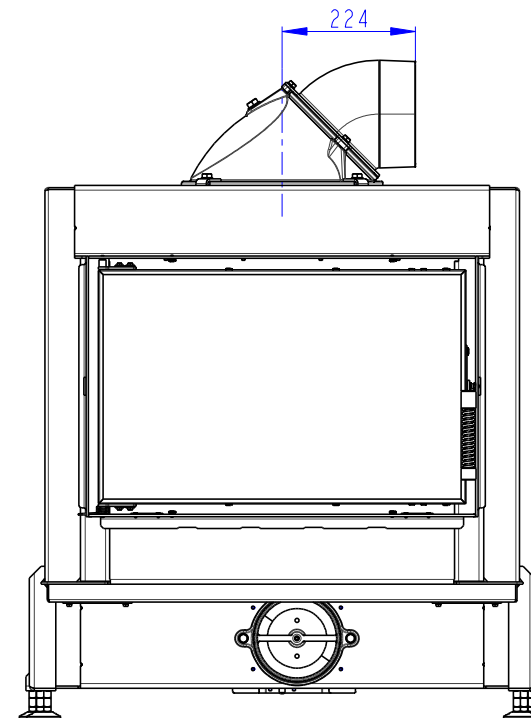
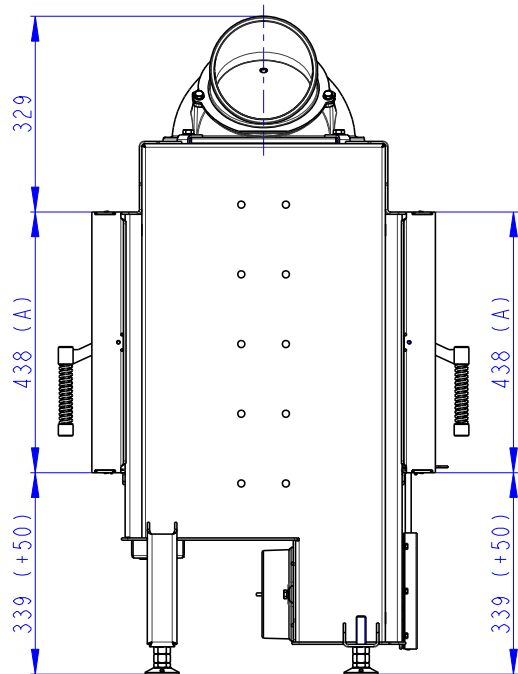
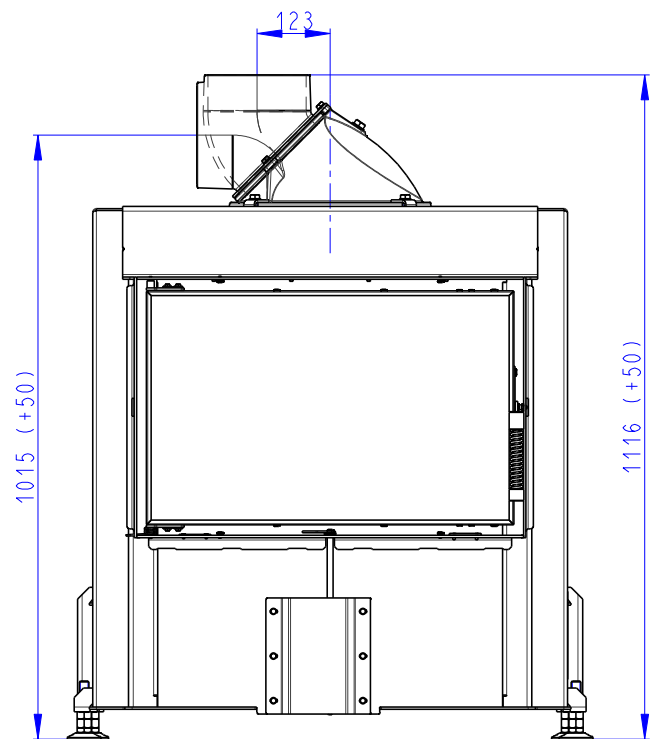


- (A) Zastavbovy rozmer / Baumaße / In-built dimension  
 (C) Centralni privod vzduchu / Central air inlet / Zentralluftzufuhr  
 (L) Volna plocha proskleni / Free glass area / Freie Glassichtfläche

Rozměry v mm  
Maße in mm  
Dimensions in mm

Dynamic T 3g 66.44.01  
+ D3 KPL 180

235 kg

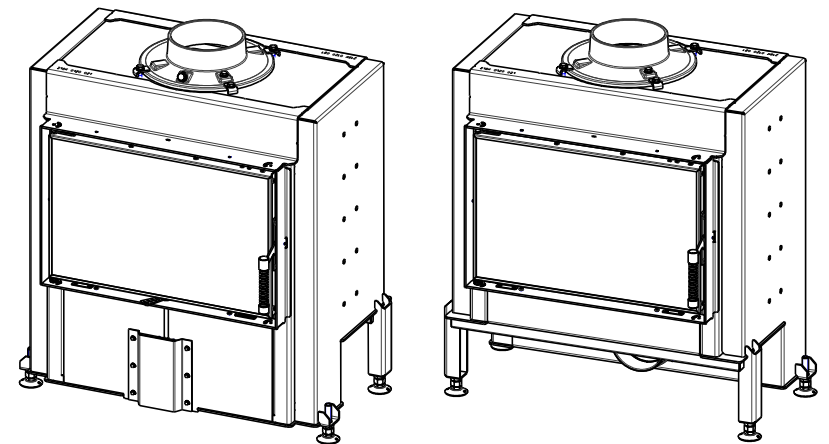
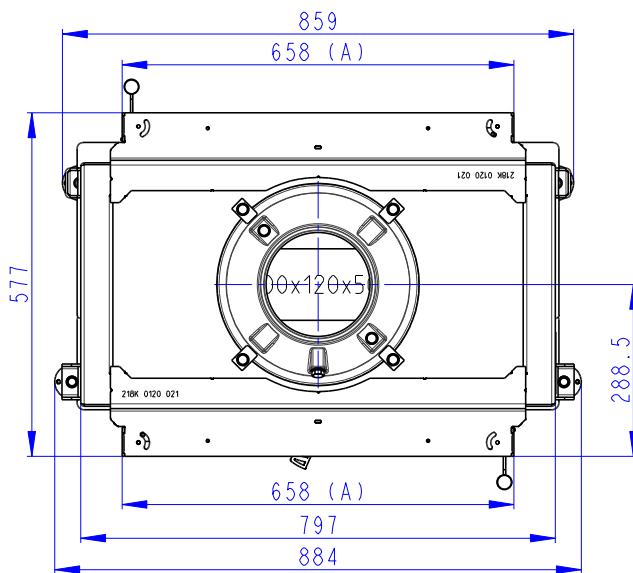
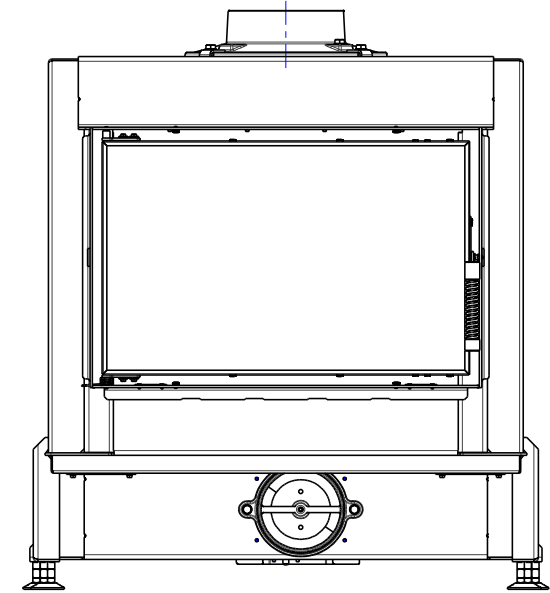
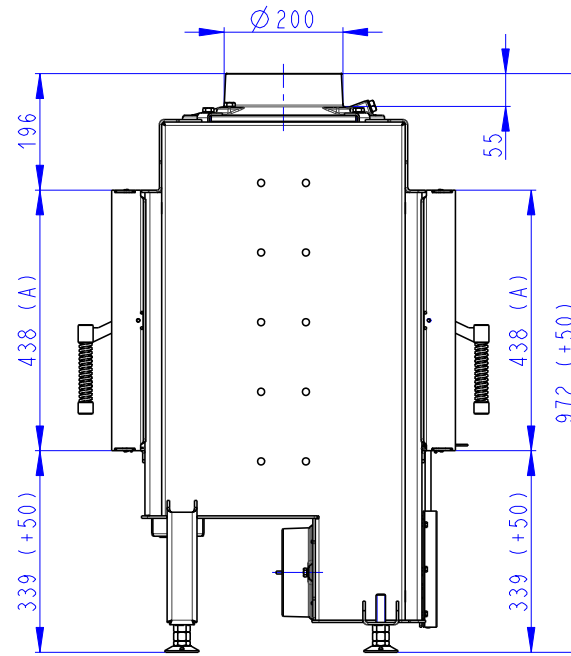
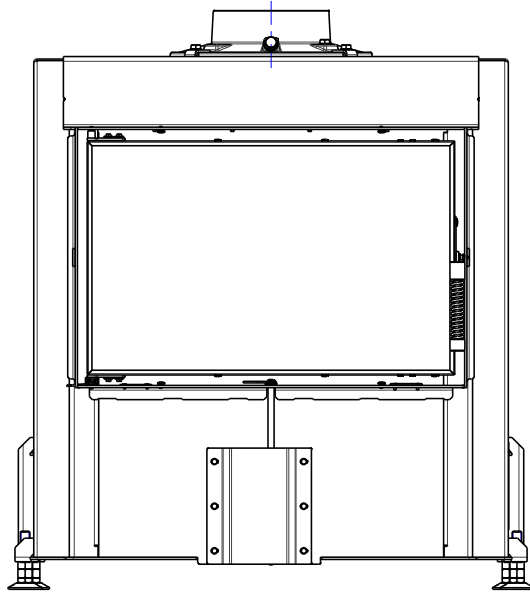


(A) Zastavbovy rozmer / Baumaße / In-built dimension  
(C) Centralni privod vzduchu / Central air inlet / Zentralluftzufuhr

Rozměry v mm  
 Maße in mm  
 Dimensions in mm

Dynamic T 3g 66.44.01  
 + D3 PR 200

228 kg

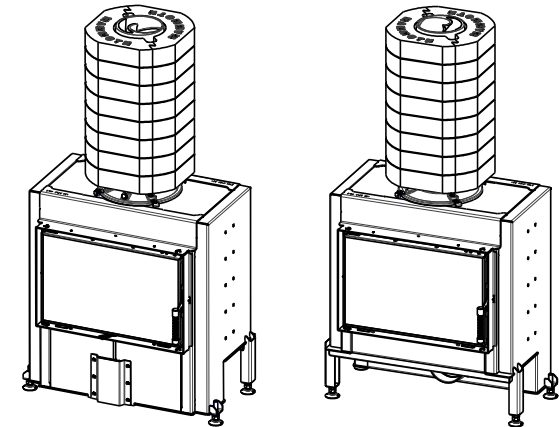
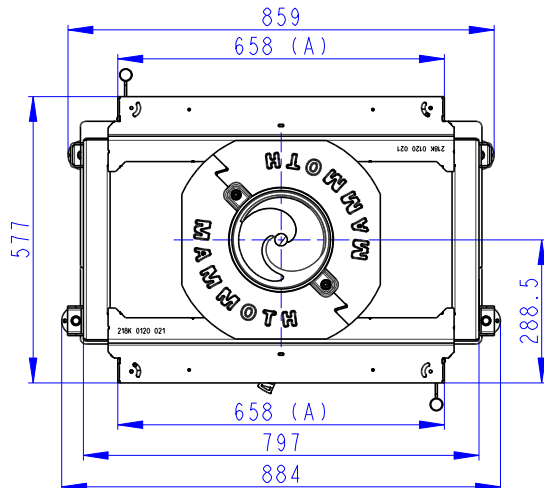
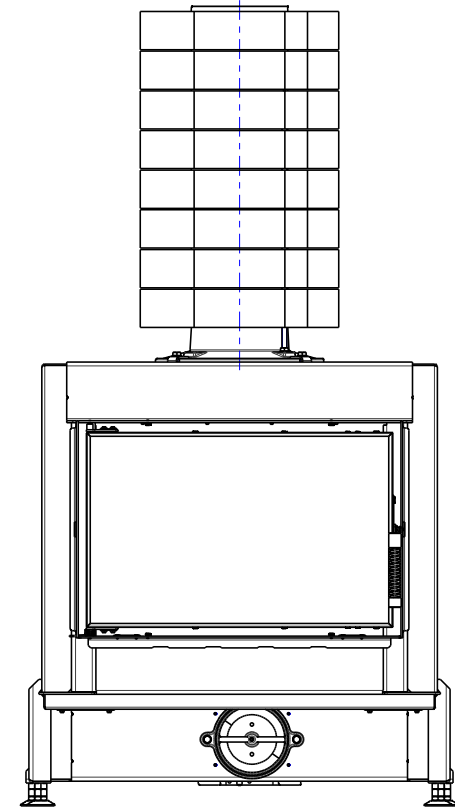
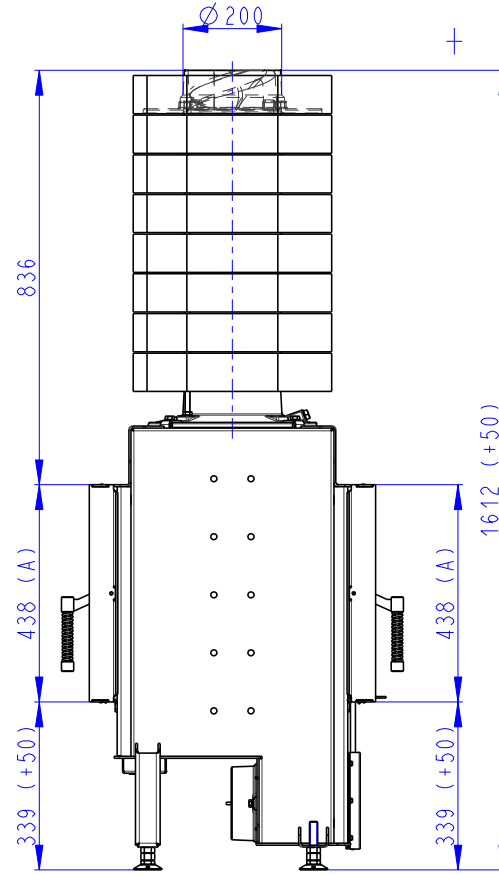
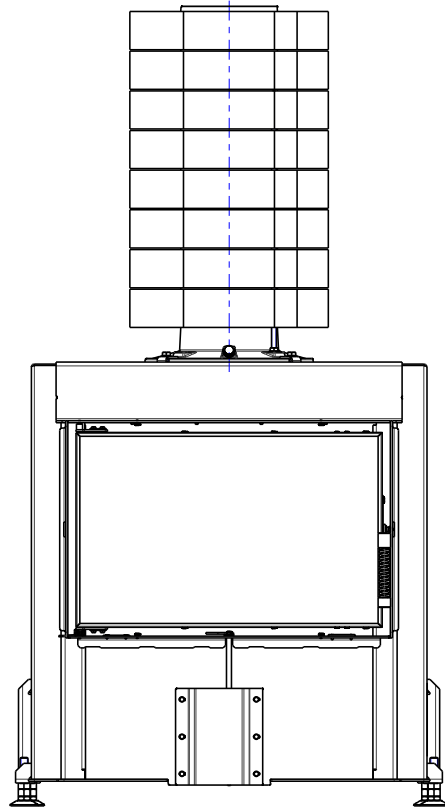


(A) Zastavbovy rozmer / Baumaße / In-built dimension  
 (C) Centralni privod vzduchu / Central air inlet / Zentralluftzufuhr

Rozměry v mm  
 Maße in mm  
 Dimensions in mm

Dynamic T 3g 66.44.01  
 PR 200 + AKKUM KV 08B

537 kg

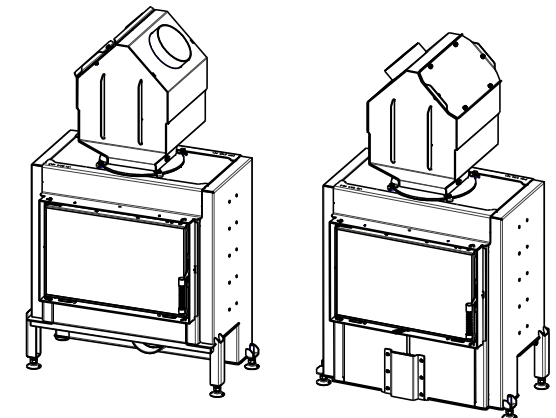
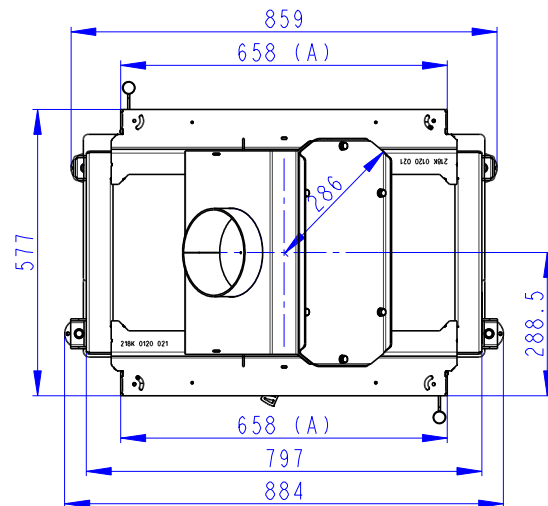
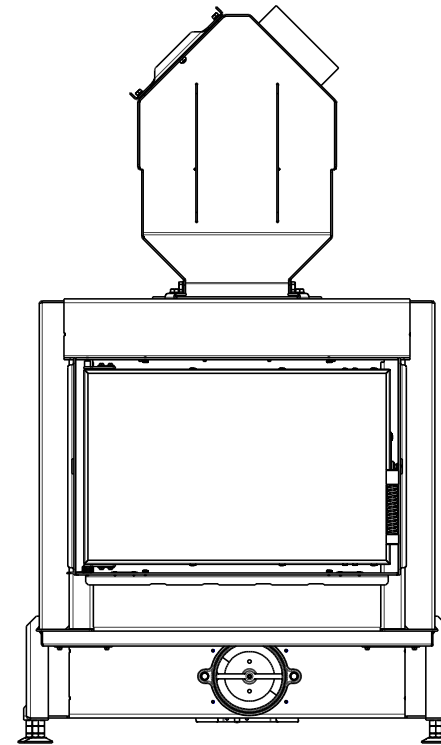
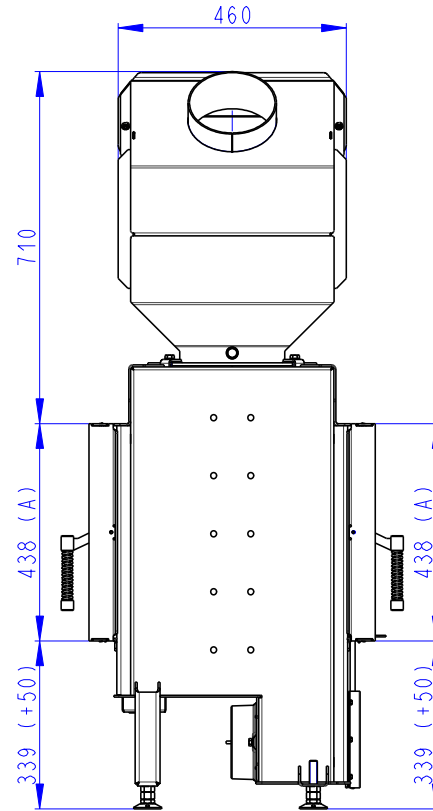
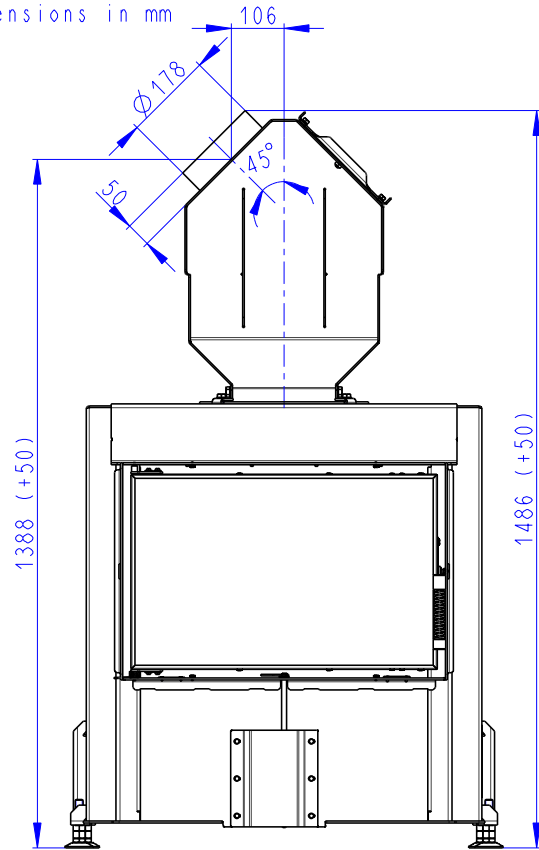


(A) Zastavbovy rozmer / Baumaße / In-built dimension  
 (C) Centralni privod vzduchu / Central air inlet / Zentralluftzufuhr

Rozměry v mm  
 Maße in mm  
 Dimensions in mm

Dynamic T 3g 66.44.01  
 + D3 VY01

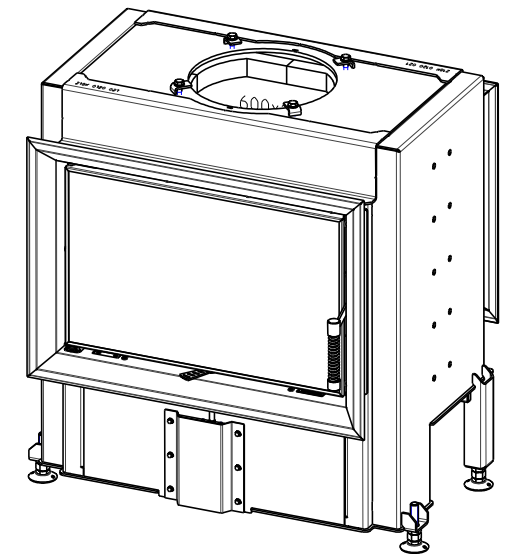
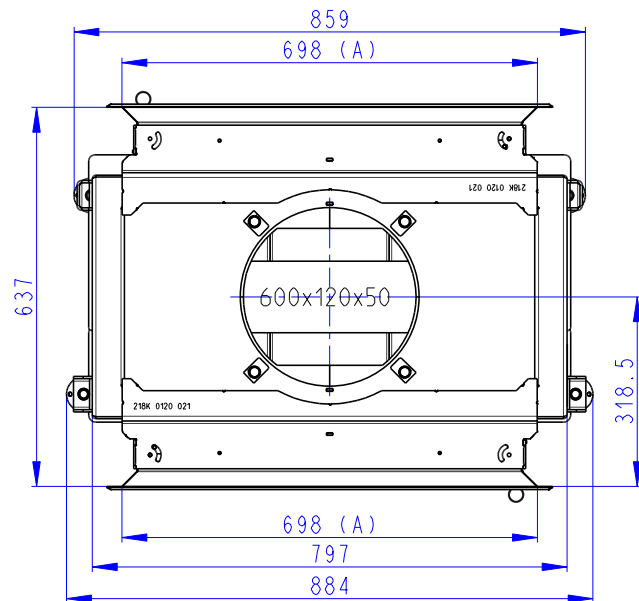
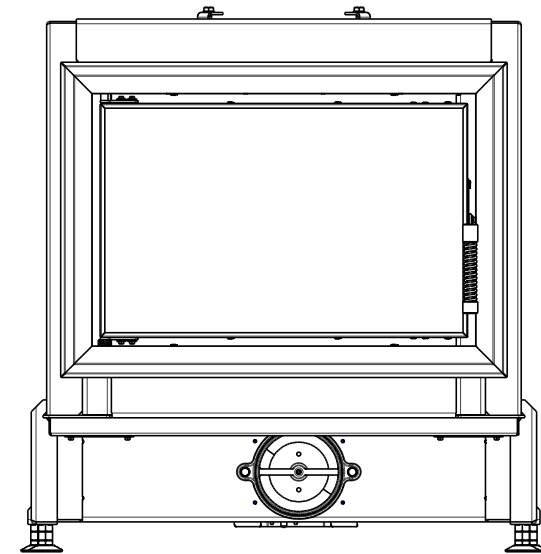
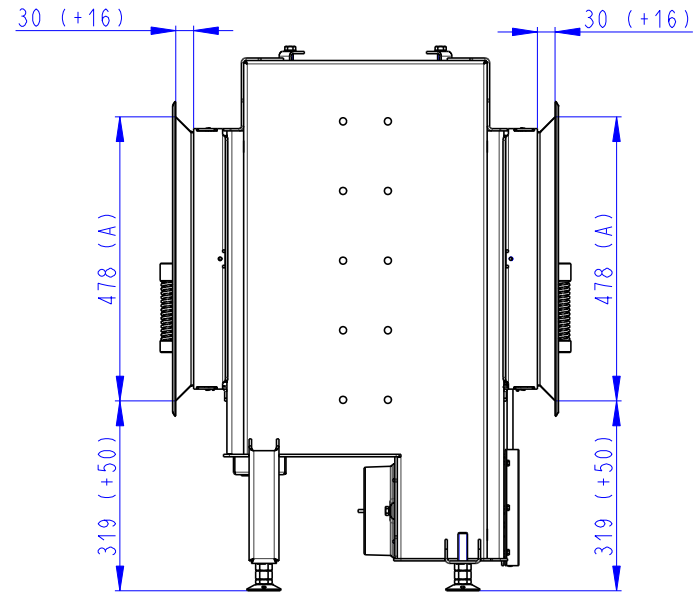
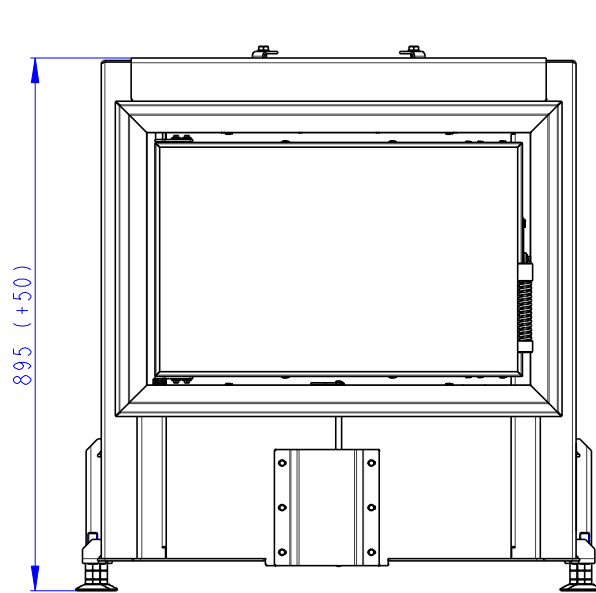
260 kg



(A) Zastavbovy rozmer / Baumaße / In-built dimension  
 (C) Centralni privod vzduchu / Central air inlet / Zentralluftzufuhr

Rozměry v mm  
 Maße in mm  
 Dimensions in mm

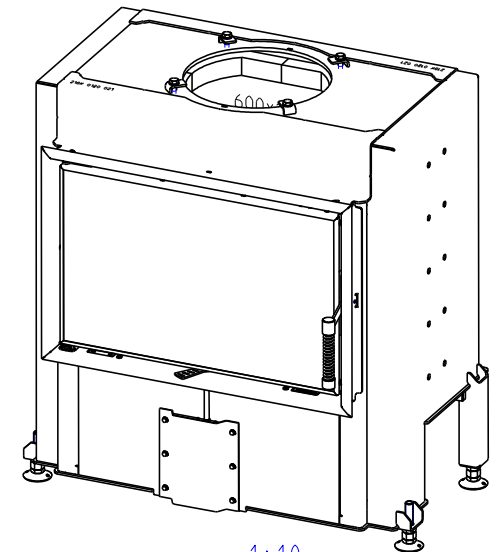
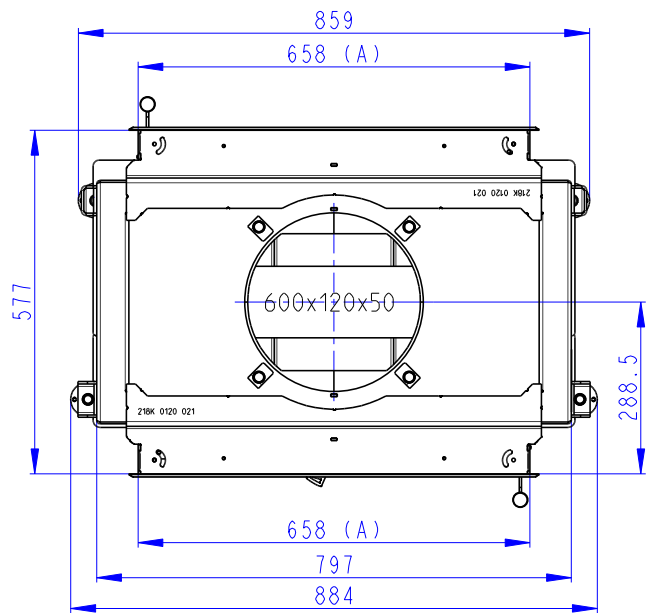
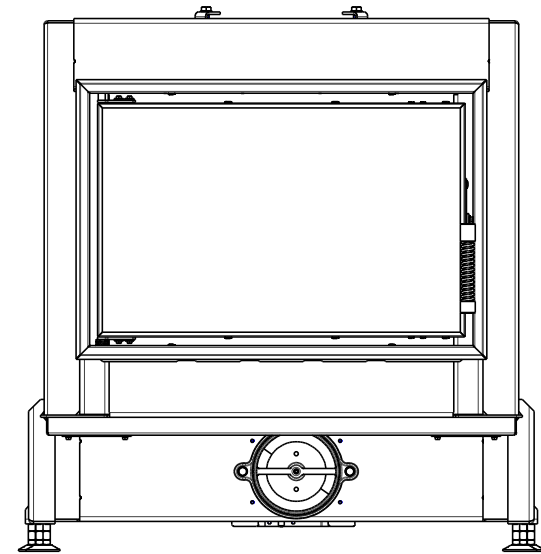
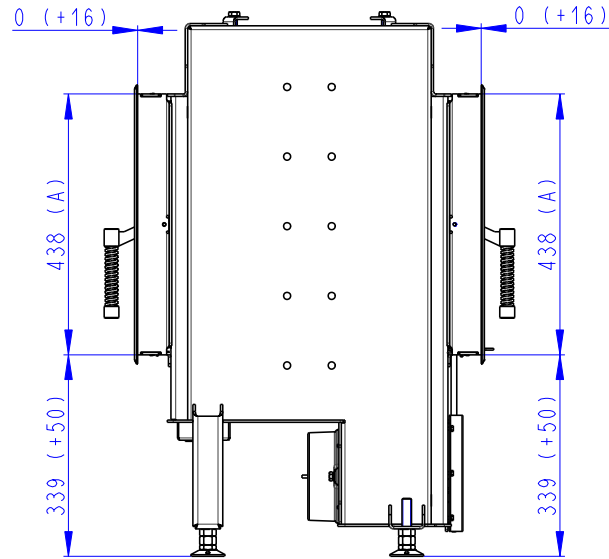
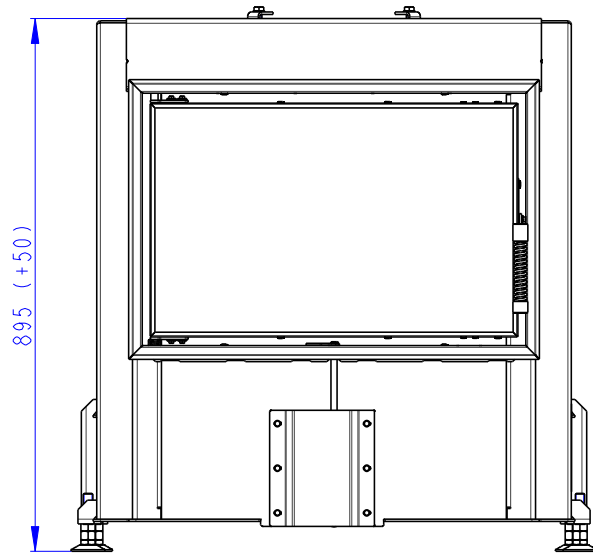
Dynamic T 3g 66.44.01  
 + 2 x D3H RAM 04



(A) Zastavbovy rozmer / Baumaße / In-built dimension  
 (C) Centralni privod vzduchu / Central air inlet / Zentralluftzufuhr

Rozměry v mm  
 Maße in mm  
 Dimensions in mm

Dynamic T 3g 66.44.01  
 + 2 x D3H RAM 06



1:10

(A) Zastavbovy rozmer / Baumaße / In-built dimension  
 (C) Centralni privod vzduchu / Central air inlet / Zentralluftzufuhr