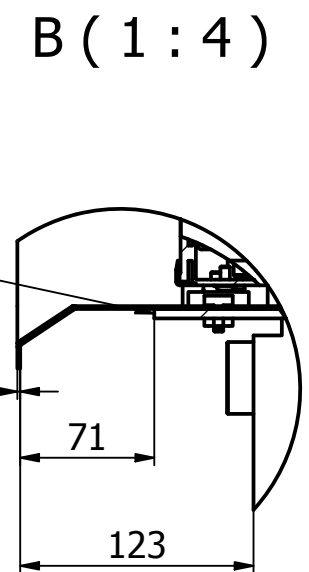
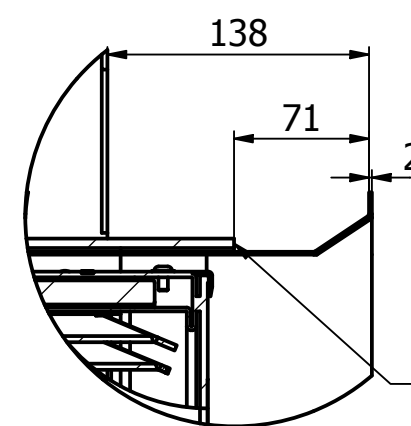


Zakończenie ramki drzwiczek.

Zakończenie ramki drzwiczek.

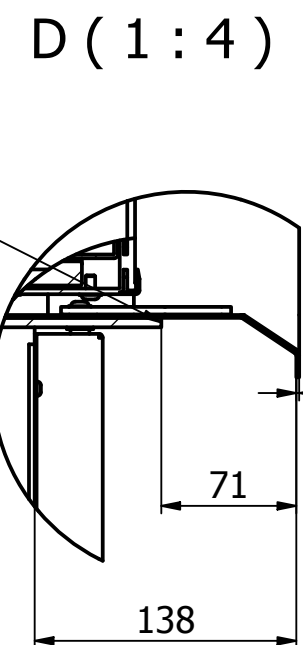


C (1:4)

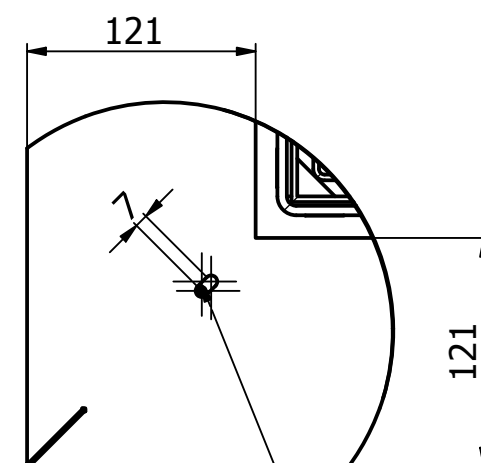


Zakończenie ramki drzwiczek.

Zakończenie ramki drzwiczek.



E (1:4)



Możliwość regulacji.

