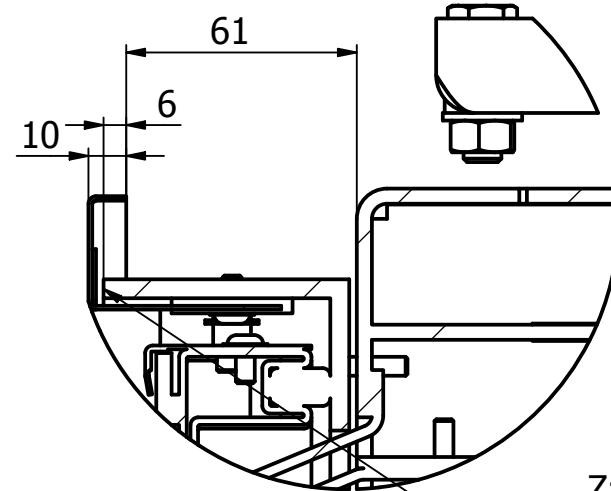
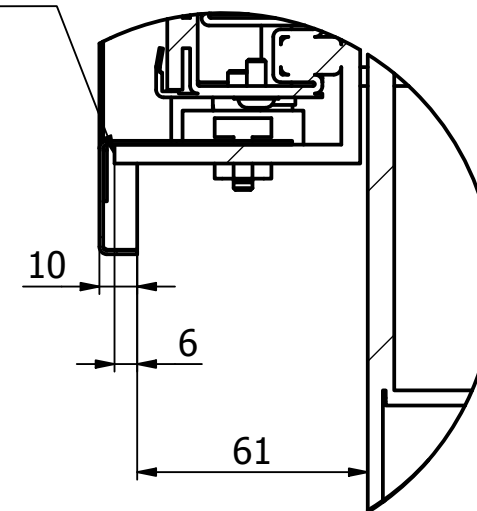


A (1:2)



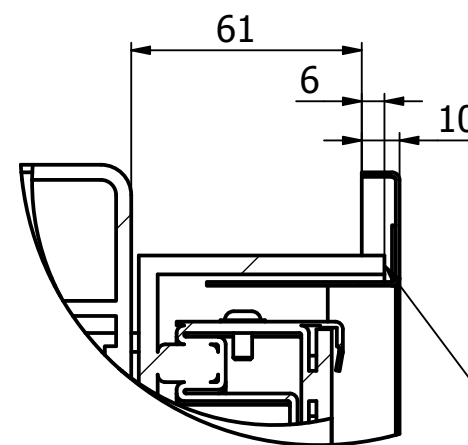
Zakończenie ramki drzwiczek.

B (1:2)



Zakończenie ramki drzwiczek.

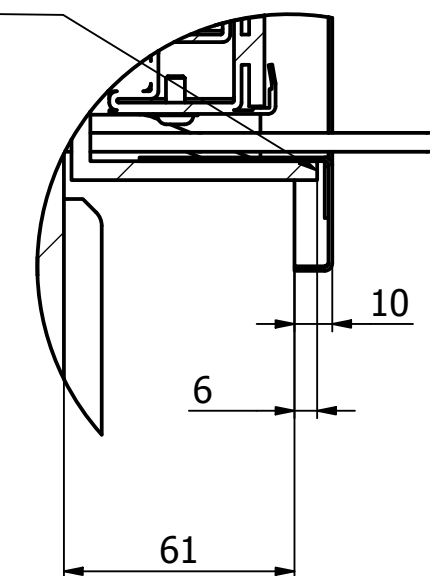
C (1:2)



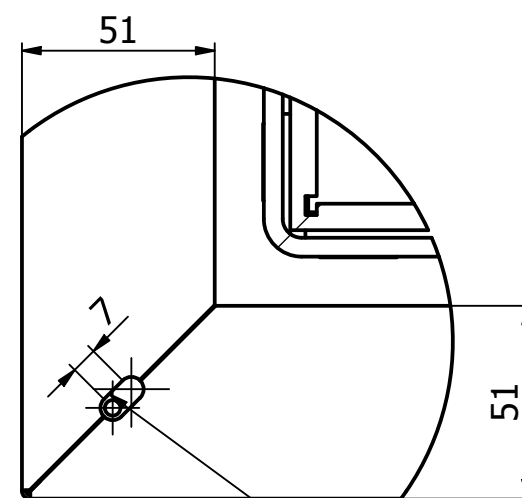
Zakończenie ramki drzwiczek.

Zakończenie ramki drzwiczek.

D (1:2)



E (1:2)



Możliwość regulacji.

