

DEFRO  
HOME

instrukcja obsługi

piec kominkowy wolnostojący

seria DEFRO HOME IGNIS

wersja

DH IGNIS  DH ORBIS  DH SOLUM

DH ORTI  DH OVAL  DH TERRA

wariant

BOX  TOP  LOG

marmur  granit  piaskowiec

**DEKLARACJA ZGODNOŚCI WE  
DECLARATION OF CONFORMITY EC**

**nr 57/R-2/01/2017**

**DEFRO Spółka z ograniczoną odpowiedzialnością Spółka komandytowa**

00-403 Warszawa, ul. Solec 24/253  
Zakład produkcyjny:  
26-067 Strawczyn, Ruda Strawczyńska 103A

**DEKLARUJE / DECLEAR**

*z pełną odpowiedzialnością, że produkt / with all responsibility, that the product*

**Piec kominkowy wolnostojący z ręcznym zasypem paliwa/ Dry Stove with Fuel Charge**

**DEFRO HOME IGNIS 9 kW**

(typ/type

DEFRO HOME IGNIS, DEFRO HOME ORBIS, DEFRO HOME SOLUM,

DEFRO ORTI, DEFRO HOME OVAL, DEFRO HOME TERRA)

**zaprojektowany, wyprodukowany i wprowadzony na rynek zgodnie z następującymi dyrektywami:**

*has been designed, manufactured and placed on the market in conformity with directives:*

**został**

**Rozporządzenie Parlamentu Europejskiego / Regulation of the European Parliament 305/2011**

**Rozporządzenie Komisji (UE) / Commission Regulation (EU) 2015/1185**

**i niżej wymienionymi normami zharmonizowanymi:**

*and that the following relevant Standards:*

PN-EN 13240:2008

dokumentacja techniczna / technical documentation

Wyrób oznaczono znakiem:

*Product has been marked:*



**Ta deklaracja zgodności traci swą ważność, jeżeli w piecu wolnostojącym DEFRO HOME IGNIS wprowadzono zmiany, został przebudowany bez naszej zgody lub jest użytkowana niezgodnie z instrukcją obsługi. Niniejsza deklaracja musi być przekazana wraz z piecem wolnostojącym w przypadku odstąpienia własności innej osobie.**

*This Declaration of Conformity becomes invalid if any changes have been made to the DEFRO HOME IGNIS Dry Stove, if its construction has been changed without our permission or if the dry stove is used not in accordance with the operating manual. This Declaration shall be handed over to a new owner along with the title of ownership of the dry stove.*

**Piec wolnostojący DEFRO HOME IGNIS jest wykonywany zgodnie z dokumentacją techniczną przechowywaną przez:**

*DEFRO HOME IGNIS Dry Stove has been manufactured according to technical documentation kept by:*

**DEFRO Spółka z ograniczoną odpowiedzialnością Sp. k., Zakład produkcyjny: 26-067 Strawczyn, Ruda Strawczyńska 103a.**

**Imię i nazwisko osoby upoważnionej do przygotowania dokumentacji technicznej: Mariusz Dziubeła**

*Name of the person authorized to compile the technical documentation: **Mariusz Dziubeła***

**Imię i nazwisko oraz podpis osoby upoważnionej do sporządzenia deklaracji zgodności w imieniu producenta: Robert Dziubeła**

*Name and signature of the person authorized to compile a declaration of conformity on behalf of the manufacturer: **Robert Dziubeła***

**Dwie ostatnie cyfry roku, w którym oznakowanie zostało naniesione: 17**

*Two last digits of the year of marking: 17*

**Warszawa, dn. 03.07.2017**

**miejsce i data wystawienia**

*place and date of issue.*

**Robert Dziubeła**  
prezes zarządu / CEO

## Szanowny Kliencie,

Pragniemy poinformować Państwa, że dokładamy wszelkich starań, aby jakość naszych wyrobów spełniała restrykcyjne normy i gwarantowała bezpieczeństwo użytkownika. Wszystkie urządzenia produkowane są zgodnie z wymaganiami odnośnych dyrektyw UE i posiadają Znak Bezpieczeństwa CE potwierdzony Deklaracją Zgodności WE.



Bardzo ważna jest dla nas Państwa opinia o działaniach naszej firmy. Będziemy wdzięczni za wszelkie uwagi i propozycje z Państwa strony dotyczące produkowanych przez nas urządzeń oraz sposobu obsługi przez naszych Partnerów oraz Serwis.

**DEFRO Sp. z o.o. Sp. K**

## Szanowny Kliencie,

Gratulujemy dokonania wyboru wysokiej jakości produktu firmy DEFRO, który na długo zapewni bezpieczeństwo i niezawodność użytkownika.

Jako Klienci naszej firmy możecie Państwo zawsze liczyć na pomoc Centrum Serwisowego DEFRO, który jest przygotowany do zapewnienia stałej sprawności Waszego urządzenia.


Prosimy przeczytać z uwagą poniższe wskazówki, których przestrzeganie jest warunkiem prawidłowego i bezpiecznego funkcjonowania urządzenia.

- Należy uważnie przeczytać Instrukcję obsługi - można w niej znaleźć przydatne uwagi odnoszące się do prawidłowego użytkowania urządzenia.
- Należy sprawdzić kompletność dostawy oraz czy urządzenie w czasie transportu nie uległo uszkodzeniu,
- Należy porównać dane z tabliczki znamionowej z kartą gwarancyjną.
- Przed uruchomieniem urządzenia należy sprawdzić czy podłączenie do przewodu kominowego jest zgodne z zaleceniami niniejszej instrukcji oraz odpowiednich przepisów krajowych.

Podczas eksploatacji urządzenia należy przestrzegać podstawowych zasad użytkowania. Zabrania się otwierania drzwiczek podczas pracy urządzenia.

W razie konieczności interwencji należy zawsze zwracać się do Centrum Serwisowego DEFRO lub Autoryzowanego Serwisu DEFRO gdyż jako jedyni, posiadają oni oryginalne części zamienne i są właściwie przeszkoleni w zakresie montażu i eksploatacji urządzeń DEFRO.

Dla Państwa bezpieczeństwa i komfortu użytkowania urządzenia prosimy o zapoznanie się z niniejszą instrukcją obsługi oraz odesłanie prawidłowo wypełnionej kopii Karty Gwarancyjnej na adres:

 DEFRO Sp. z o.o. Sp. k. - Centrum Serwisowe  
Ruda Strawczyńska 103a  
26-067 Strawczyn

 [serwis@defro.pl](mailto:serwis@defro.pl)

Odesłanie Karty Gwarancyjnej pozwoli nam zarejestrować Państwa w naszej bazie użytkowników produktów DEFRO oraz zapewnić szybką obsługę serwisową.

Nie odesłanie lub odesłanie nieprawidłowo wypełnionej Karty Gwarancyjnej i poświadczenia o jakości i kompletności urządzenia w terminie dwóch tygodni od daty instalacji, lecz nie dłużej niż sześć miesięcy od daty zakupu **skutkuje utratą gwarancji!** Wiąże się to z opóźnieniem w wykonywaniu napraw oraz koniecznością **pokrycia kosztów** wszystkich napraw i dojazdu serwisu.

Dziękujemy za zrozumienie.  
Z wyrazami szacunku.

**DEFRO Sp. z o.o. Sp. k.**

## Spis treści

1.	INFORMACJE .....	5
2.	PODSTAWOWE ZASADY BEZPIECZEŃSTWA .....	5
2.1.	Ostrzeżenia dotyczące bezpieczeństwa .....	5
2.2.	Ostrzeżenia dotyczące obsługi .....	6
3.	PRZEZNACZENIE .....	6
4.	CHARAKTERYSTYKA TECHNICZNA .....	6
4.1.	Budowa .....	6
4.2.	Dane Techniczne .....	7
4.3.	Wyposażenie .....	12
4.4.	Parametry paliwa .....	12
4.5.	Części zamienne .....	12
5.	TRANSPORT ORAZ INSTALACJA .....	12
5.1.	Transport i przechowywanie .....	12
5.2.	Otoczenie robocze .....	13
5.3.	Podłączenie do zewnętrznego wlotu powietrza .....	13
5.3.1.	Wybór miejsca poboru powietrza .....	14
5.4.	Instalacja do przewodu kominowego .....	15
6.	OBSŁUGA I EKSPLOATACJA .....	15
6.1.	Uwagi wstępne .....	15
6.2.	Pierwsze uruchomienie oraz eksploatacja .....	15
6.3.	Wygaszanie .....	16
7.	KONSERWACJA I CZYSZCZENIE .....	16
7.1.	Podstawowa obsługa i czyszczenie przez użytkownika .....	16
7.1.1.	Czyszczenie przed każdym uruchomieniem .....	16
7.1.2.	Czyszczenie szyby .....	17
7.1.3.	Drzwi/uszczelki .....	17
7.1.4.	Komora paleniskowa .....	17
7.1.5.	Przewód kominowy .....	17
7.2.	Okresowy przegląd przez autoryzowany serwis .....	17
7.3.	Demontaż elementów .....	17
7.3.1.	Demontaż drzwi .....	17
7.3.2.	Demontaż szyby .....	18
7.3.3.	Demontaż okładzin paleniska .....	18
7.3.4.	Zmiana położenia króćca wyjścia spalin .....	19
7.4.	Zakończenie użytkowania .....	19
8.	ROZWIĄZYWANIE EWENTUALNYCH PROBLEMÓW .....	20
9.	POSTĘPOWANIE W PRZYPADKU WYSTĄPIENIA POŻARU PRZEWODU KOMINOWEGO (ZAPALENIA SIĘ SADZY W KOMINIE) .....	20
10.	LIKwidACJA PO UPLyWIE ŻyWOTNOŚCI .....	20
11.	UWAGI DOTYCZĄCE UŻYTKOWANIA PIECA WOLNOSTOJĄCEGO .....	20
12.	WARUNKI GWARANCJI TOWARU .....	21
12.1.	Warunki gwarancji „serwis 48h” .....	22
13.	KARTA GWARANCYJNA .....	23
14.	PRZEPROWADZONE NAPRAWY GWARANCYJNE ORAZ KONSERWACJE .....	24
15.	KARTA GWARANCYJNA (kopia do odesłania) .....	25
16.	PROTOKÓŁ REKLAMACYJNY .....	27
17.	PROTOKÓŁ REKLAMACYJNY .....	29
18.	PROTOKÓŁ REKLAMACYJNY .....	31
19.	REJESTR PRZEGLĄDÓW PRZEWODU DYMOWEGO .....	33

## Spis ilustracji

Rysunek 1.	Budowa pieca wolnostojącego serii DEFRO HOME IGNIS .....	6
Rysunek 2.	Wymiary (w mm) pieca wolnostojącego DEFRO HOME IGNIS .....	7
Rysunek 3.	Wymiary (w mm) pieca wolnostojącego DEFRO HOME SOLUM w wariantcie BOX .....	7
Rysunek 4.	Wymiary (w mm) pieca wolnostojącego DEFRO HOME SOLUM w wariantcie TOP .....	8
Rysunek 5.	Wymiary (w mm) pieca wolnostojącego DEFRO HOME SOLUM w wariantcie LOG .....	8
Rysunek 6.	Wymiary (w mm) pieca wolnostojącego DEFRO HOME SOLUM w wariantcie BOX z kamienną dekoracją (zaznaczona szarym kolorem) .....	8
Rysunek 7.	Wymiary (w mm) pieca wolnostojącego DEFRO HOME ORBIS w wariantcie LOG .....	9
Rysunek 8.	Wymiary (w mm) pieca wolnostojącego DEFRO HOME ORBIS w wariantcie BOX .....	9
Rysunek 9.	Wymiary (w mm) pieca wolnostojącego DEFRO HOME ORBIS w wariantcie TOP .....	10
Rysunek 10.	Wymiary (w mm) pieca wolnostojącego DEFRO HOME OVAL .....	10
Rysunek 11.	Wymiary (w mm) pieca wolnostojącego DEFRO HOME ORTI .....	11
Rysunek 12.	Wymiary (w mm) pieca wolnostojącego DEFRO HOME TERRA z kamienną dekoracją (zaznaczona szarym kolorem) .....	11
Rysunek 13.	Minimalne bezpieczne odległości przy ustawianiu pieca wolnostojącego .....	13
Rysunek 14.	Podłączenie pieca wolnostojącego serii DEFRO HOME IGNIS do zewnętrznego wlotu powietrza .....	14
Rysunek 15.	Możliwości podłączenia pieca kominkowego serii DEFRO HOME IGNIS do przewodu kominowego .....	15
Rysunek 16.	Ustawienie przycisku regulacji dopływu powietrza w pozycji maksymalnego zamknięcia (dotyczy DEFRO HOME IGNIS, SOLUM i ORBIS) .....	16
Rysunek 17.	Ustawienie przycisku regulacji dopływu powietrza w pozycji maksymalnego otwarcia (dotyczy DEFRO HOME IGNIS, SOLUM i ORBIS) .....	16
Rysunek 18.	Regulacja dopływu powietrza w piecu DEFRO HOME OVAL .....	16
Rysunek 19.	Regulacja dopływu powietrza w piecu DEFRO HOME ORTI .....	16
Rysunek 20.	Sposób ułożenia paliwa podczas rozpalania .....	16

## Spis tabel

Tabela 1.	Dane techniczne pieca wolnostojącego .....	12
Tabela 2.	Wyposażenie pieca wolnostojącego .....	12

## 1. INFORMACJE

Instrukcja obsługi stanowi integralną i istotną część produktu, i będzie musiała zostać przekazana użytkownikowi również w przypadku przekazania własności. Należy się z nią uważnie zapoznać i zachować ją na przyszłość, ponieważ wszystkie uwagi w niej zawarte dostarczają ważnych wskazówek dotyczących bezpieczeństwa podczas montażu, eksploatacji i konserwacji.

Montaż pieca kominkowego musi zostać przeprowadzony zgodnie z obowiązującymi normami kraju przeznaczenia, według wskazówek producenta i przez wykwalifikowany personel. Niewłaściwy montaż urządzenia może być powodem obrażeń u osób i zwierząt oraz szkód na rzeczach, za które producent nie jest odpowiedzialny.

Piec wolnostojący może być wykorzystany wyłącznie do celu, dla którego został jednoznacznie przewidziany. Jakikolwiek inne użycie należy uważać za niewłaściwe i w konsekwencji niebezpieczne.

W przypadku błędów podczas montażu, eksploatacji lub prac konserwacyjnych, spowodowanych nieprzestrzeganiem obowiązującego prawodawstwa, przepisów lub instrukcji zawartych w niniejszej instrukcji (lub innych, dostarczonych przez producenta), producent uchyla się od jakiegokolwiek odpowiedzialności kontraktowej lub poza kontraktowej za powstałe szkody i gwarancja dotycząca urządzenia traci ważność.

### Wersje publikacji

W związku ze stałym udoskonalaniem produktu DEFRO zastrzega sobie prawo do aktualizacji niniejszej publikacji bez uprzedniego powiadomienia.

Treść niniejszej Instrukcji Obsługi jest własnością DEFRO. Jakikolwiek powielanie, kopiowanie, publikowanie treści niniejszej Instrukcji Obsługi bez wcześniejszej, pisemnej zgody DEFRO jest zabronione.

### Przechowywanie instrukcji oraz sposób przeglądania jej treści

Zalecamy dbać o niniejszą instrukcję i przechowywać ją w łatwo i szybko dostępnym miejscu. W przypadku zagubienia, zniszczenia lub uszkodzenia niniejszej instrukcji należy wnieść o uzyskanie jej kopii w punkcie sprzedaży produktu lub bezpośrednio u Producenta, podając dane identyfikacyjne wyrobu. Wszystkie ważniejsze informacje zawarte w instrukcji obsługi wyróżnione są „tłustym drukiem” oraz opatrzone znakami mającymi na celu zwrócenie uwagi użytkownika na zagrożenia, które mogą wystąpić podczas pracy pieca kominkowego. Poniżej objaśnione są stosowane w tekście symbole:



#### Niebezpieczeństwo!

Symbol ostrzegawczy wskazujący na bezpośrednie zagrożenie zdrowia i życia! Nieprzestrzeganie zaleceń oznaczonych w ten sposób i nieprawidłowa obsługa może spowodować śmierć lub poważne obrażenia.



#### Niebezpieczeństwo!

Symbol ostrzegawczy wskazujący na niebezpieczeństwo związane z napięciem elektrycznym. Niewłaściwa instalacja i nieprawidłowe podłączenie elektryczne może stanowić zagrożenie życia wskutek porażenia prądem.



#### Uwaga!

Symbol ostrzegawczy nakazujący uważne przeczytanie ze zrozumieniem podanej informacji, do której się odnosi. Nieprzestrzeganie tego typu zaleceń może spowodować poważne uszkodzenie urządzenia i narazić na niebezpieczeństwo samego użytkownika lub środowisko.



#### Niebezpieczeństwo!

Symbol ostrzegawczy wskazujący na zagrożenie zdrowia! Nieprzestrzeganie zaleceń wyróżnionych w ten sposób może doprowadzić do pożaru lub poparzenia.



#### Wskazówka!

Symbol informacyjny. Oznaczono w ten sposób pozytywne informacje i wskazówki.

## 2. PODSTAWOWE ZASADY BEZPIECZEŃSTWA

### 2.1. OSTRZEŻENIA DOTYCZĄCE BEZPIECZEŃSTWA



- Postanowienia krajowe i lokalne powinny być spełnione.
- Urządzenie należy instalować zgodnie z normami prawnymi obowiązującymi w danym miejscu, regionie lub kraju.
- Urządzenie nie powinno być użytkowane przez osoby (w tym dzieci) o ograniczonej sprawności fizycznej, sensorycznej, umysłowej, a także osoby nie posiadające doświadczenia i niezbędnej wiedzy, o ile nie dokonują one obsługi pod nadzorem lub po odpowiednim poinstruowaniu przez osobę odpowiedzialną za ich bezpieczeństwo.
- Dla właściwego użytkowania urządzenia a także celem zapobieżenia wypadkom, zawsze należy przestrzegać wskazówek podanych w instrukcji obsługi.
- Obsługę oraz regulację powinny wykonywać osoby dorosłe. Błędy lub niewłaściwe ustawienia mogą spowodować powstanie sytuacji niebezpiecznej i/lub nieprawidłowe działanie.
- Przed rozpoczęciem jakiegokolwiek operacji, użytkownik (lub dowolna osoba podejmująca obsługę urządzenia) powinien przeczytać ze zrozumieniem całą treść niniejszej instrukcji.
- Urządzenie powinno być używane wyłącznie zgodnie z jego przeznaczeniem. Każde inne użycie uważane jest za niewłaściwe, a w konsekwencji niebezpieczne.
- Urządzenia nie należy używać jako drabiny czy przedmiotu do opierania się.
- Przed instalacją urządzenia należy się upewnić, czy podłoże wytrzyma nacisk urządzenia, biorąc pod uwagę jego wagę.
- W przypadku zakłóceń w funkcjonowaniu, urządzenie można ponownie rozpaść dopiero po usunięciu zaistniałego problemu i doprowadzeniu do pierwotnego stanu.
- Użytkownik ponosi pełną odpowiedzialność za niewłaściwe użytkowanie produktu oraz zwalnia firmę DEFRO od wszelkiej odpowiedzialności cywilnej i karnej.
- Wszelkiego rodzaju modyfikacje lub wymiana części urządzenia na komponenty nieoryginalne bez uzyskania autoryzacji może stwarzać zagrożenie dla operatora, a także zwalnia firmę DEFRO od wszelkiej odpowiedzialności cywilnej oraz karnej.
- Nieprawidłowa instalacja lub konserwacja (niezgodna z treścią niniejszej instrukcji), może spowodować obrażenia osób, zwierząt lub szkody materialne. Firma DEFRO jest wówczas zwolniona od wszelkiej odpowiedzialności cywilnej lub karnej.
- Część powierzchni urządzenia jest bardzo gorąca (drzwiczki, uchwyt, szyba, rury odprowadzające spalinę, itd.). Należy więc unikać bezpośredniego kontaktu z takimi elementami bez odpowiedniego ubioru ochronnego lub odpowiednich środków ochrony, jak na przykład rękawic żaroodpornych.
- Nie dotykać szyby kiedy urządzenie się rozgrzeje.
- Nie dopuszczać dzieci w pobliże urządzenia gdy jest ono włączone, ponieważ każda rozgrzana powierzchnia może spowodować oparzenia.
- Zabrania się uruchamiania urządzenia, gdy drzwiczki są otwarte lub pęknięta jest szyba.

- Na urządzeniu nie należy umieszczać ani suszyć bielelizny. Ewentualne suszarki do rozwieszania bielelizny lub tym podobne powinny być ustawiane w odpowiedniej odległości od urządzenia - niebezpieczeństwo pożaru.
- W razie zapalenia się przewodu kominowego należy absolutnie nie otwierać drzwiczek. Następnie należy powiadomić właściwe służby.
- Zaleca się zachować odległość przynajmniej 400 mm między rozgrzаныmi częściami urządzenia a materiałami łatwopalnymi w stopniu średnim; w innym wypadku zastosować materiały izolacyjne dostępne w sprzedaży. Odnieść tą wskazówkę również do mebli, zasłon itp. Minimalne odległości podano w pkt. 5.2. niniejszej instrukcji obsługi.
- Całkowicie zabrania się używania cieczy łatwopalnych do rozpalania urządzenia.
- Jeżeli podłoże, na którym stoi urządzenie, wykonane jest z materiałów łatwopalnych, takich jak parkiet lub wykładzina, umieścić pod nim płytę ochronną (płyta powinna wystawać 250-300 mm od przodu urządzenia).

## 2.2. OSTRZEŻENIA DOTYCZĄCE OBSŁUGI



- W razie awarii lub nieprawidłowego działania urządzenia należy wyłączyć.
- Paliwo używane w urządzeniu musi spełniać warunki opisane w niniejszej instrukcji.
- Wewnętrznych części urządzenia nie należy myć wodą.
- Nie dopuszczać do kontaktu z wodą, a przede wszystkim nie myć, wszelkich powłok lakierowanych przed ich utwardzeniem. Powłoka nowych urządzeń nie jest powłoką antykorozyjną, farba żaroodporna zyskuje swoje właściwości ochronne dopiero po utwardzeniu pod wpływem ciepła (po kilku rozpaleniach).
- Nie należy wystawiać ciała na działanie gorącego powietrza przez długi okres czasu. Nie należy nagrzewać zbyt mocno pomieszczenia, w którym się przebywa, i w którym zainstalowane jest urządzenie. Może to mieć niekorzystny wpływ na kondycję fizyczną, a także stać się przyczyną problemów zdrowotnych.
- Urządzenie należy instalować w pomieszczeniach z zabezpieczeniem przeciwpożarowym i wyposażonych we wszelkie wymagane elementy, takie jak zasilanie (w powietrze) oraz odprowadzanie spalin.
- Urządzenie oraz okładziny z ceramiki należy przechowywać w pomieszczeniach pozbawionych wilgoci, nie mogą być one wystawione na szkodliwe działanie czynników atmosferycznych.
- Nie zaleca się stawiać korpusu urządzenia bezpośrednio na posadzce, a jeśli ta ostatnia wykonana jest z materiału łatwopalnego, należy ją odpowiednio odizolować.
- W celu ułatwienia ewentualnych interwencji przez personel techniczny, nie należy umieszczać urządzenia wewnątrz zamkniętych przestrzeni oraz tuż przy ścianach, co może również zakłócić pobór powietrza.
- Należy zawsze upewnić się i sprawdzić czy drzwi komory spalania są szczelnie zamknięte podczas gdy urządzenie pracuje.
- Urządzenie zużywa tyle powietrza, ile jest konieczne do procesu spalania; zalecane jest podłączenie urządzenia do poboru powietrza z zewnątrz, odpowiednią rurą, poprzez specjalne wyjście z tyłu urządzenia.

## INFORMACJE DODATKOWE



- W razie jakichkolwiek trudności należy zwrócić się do punktu sprzedaży lub wykwalifikowanego personelu autoryzowanego przez firmę DEFRO, a w razie konieczności naprawy należy zażądać oryginalnych części zamiennych.
- Należy stosować wyłącznie paliwo o właściwościach zgodnych z zaleceniami niniejszej instrukcji obsługi.
- Okresowo należy sprawdzać i czyścić przewody odprowadzania spalin (łącznik do przewodu kominowego)
- Należy starannie przechowywać niniejszą instrukcję, ponieważ powinna ona być dostępna przez cały okres eksploatacji urządzenia. W przypadku sprzedaży urządzenia lub odstąpienia go innemu użytkownikowi należy zawsze upewnić się, czy do produktu załączono instrukcję.
- W razie jej zagubienia należy wnioskować o nową kopię w autoryzowanym punkcie sprzedaży lub w firmie DEFRO.

## 3. PRZEZNACZENIE

Piece kominkowe wolnostojące są przeznaczone do spalania drewna z drzew liściastych. Służą do ogrzewania domów i przestrzeni, w których są zainstalowane. Mogą być również stosowane jako dodatkowe źródło energii cieplnej. Piec wolnostojący nadaje się do wielokrotnego przyłączenia.

Piece serii IGNIS występują w kilku wersjach, które posiadają różne obudowy tej samej komory spalania.

## 4. CHARAKTERYSTYKA TECHNICZNA

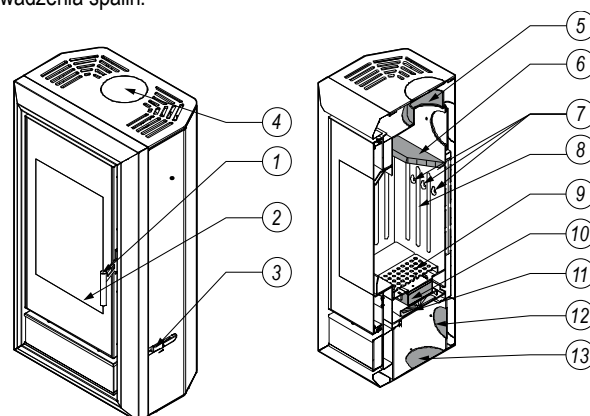
### 4.1. BUDOWA

Piec wolnostojący działa jako ogrzewacz pomieszczenia, w którym jest zlokalizowany. Gorące powietrze emitowane jest bezpośrednio z paleniska przez szybę oraz na zasadzie promieniowania przez otwory konwekcyjne w górnej ścianie urządzenia.

Korpus pieca wolnostojącego - ściany mające kontakt z ogniem - wykonany jest z ocynkowanej blachy stalowej, a komora paleniskowa wyłożona jest ceramicznymi okładzinami. Korpus obudowany jest panelami z blachy stalowej pokrytej farbą proszkową.

Powietrze do procesu spalania dostarczane jest za pomocą wlotu powietrza (czerpnia) umiejscowionego z tyłu lub u dołu urządzenia.

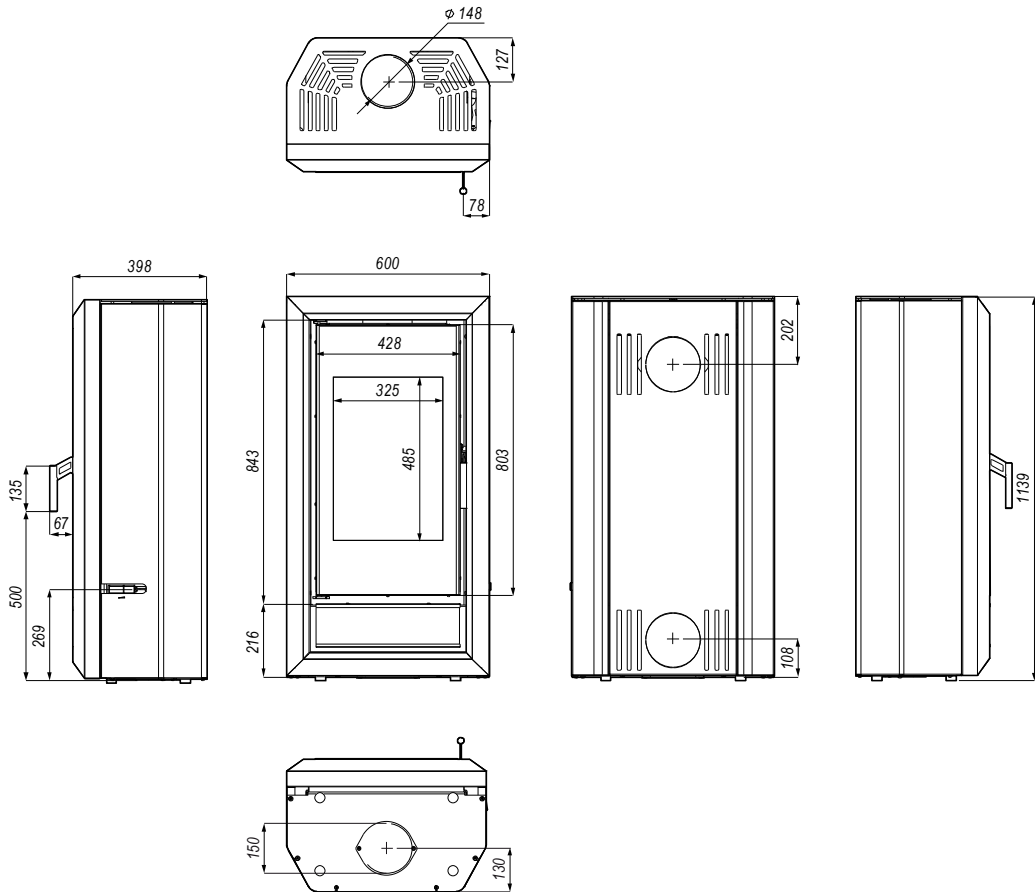
W górnej ścianie pieca wolnostojącego znajduje się króciec odprowadzenia spalin.



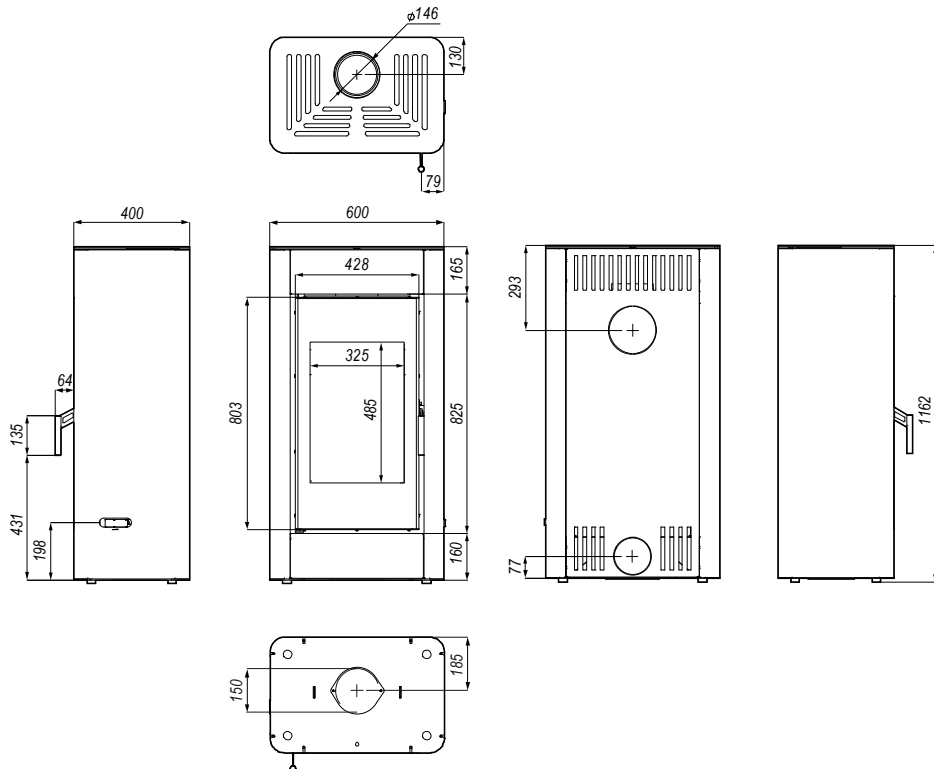
Rysunek 1. Budowa pieca wolnostojącego serii DEFRO HOME IGNIS.

1 – drzwi z uchwytem stalowym, 2 – szyba paleniska, 3 – przycisk regulacji dopływu powietrza, 4 – zaślepka króćca czopucha, 5 – króciec czopucha  $\Phi$  148 mm, 6 – deflektor z wermikulitu, 7 – otwory systemu dopalania spalin, 8 – okładziny komory paleniskowej, 9 – ruszt, 10 – kasetka na popiół, 11 – regulacja dopływu powietrza, 12 – tylny wlot powietrza (czerpnia)  $\Phi$  124 mm, 13 – dolny wlot powietrza (czerpnia)  $\Phi$  150 mm.

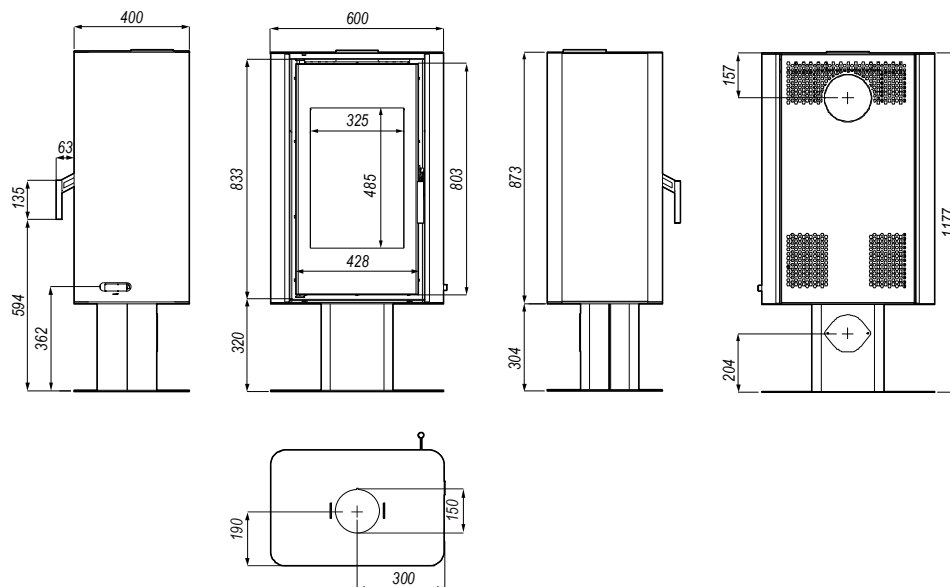
#### 4.2. DANE TECHNICZNE



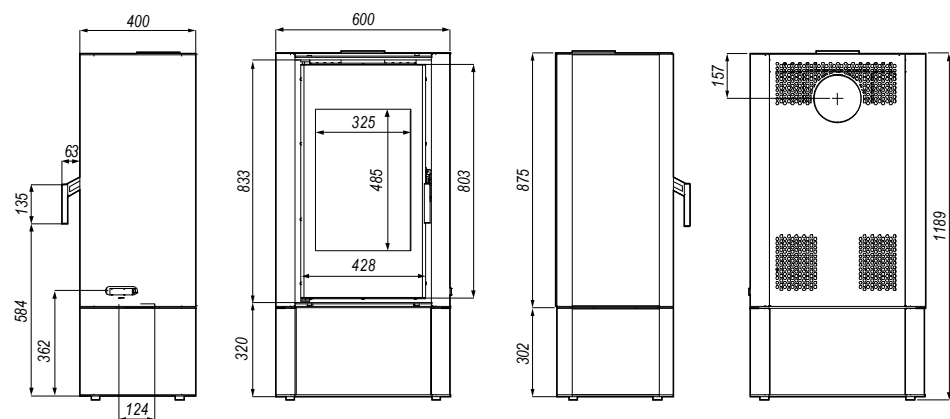
Rysunek 2. Wymiary (w mm) pieca wolnostojącego DEFRO HOME IGNIS.



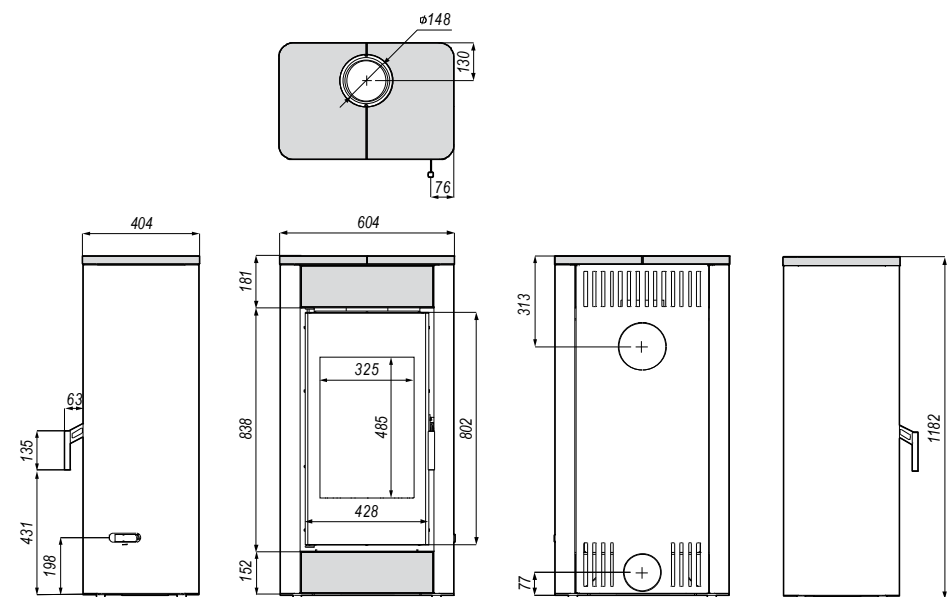
Rysunek 3. Wymiary (w mm) pieca wolnostojącego DEFRO HOME SOLUM w wariantcie BOX.



Rysunek 4. Wymiary (w mm) pieca wolnostojącego DEFRO HOME SOLUM w wariantcie TOP.

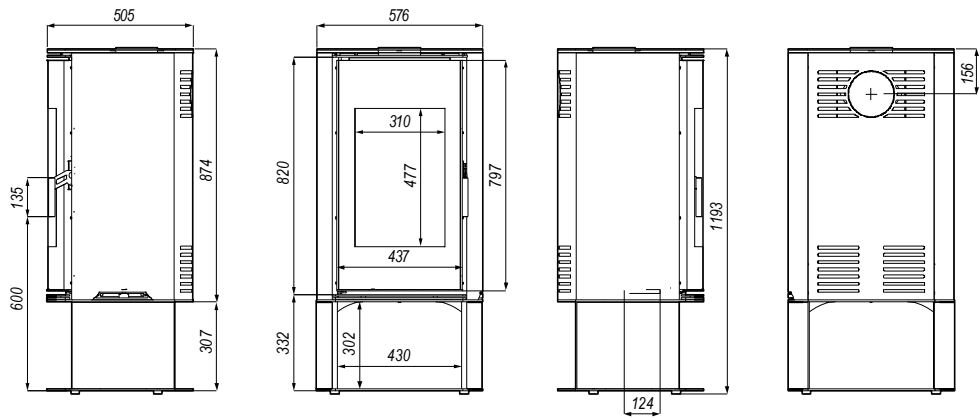


Rysunek 5. Wymiary (w mm) pieca wolnostojącego DEFRO HOME SOLUM w wariantcie LOG.

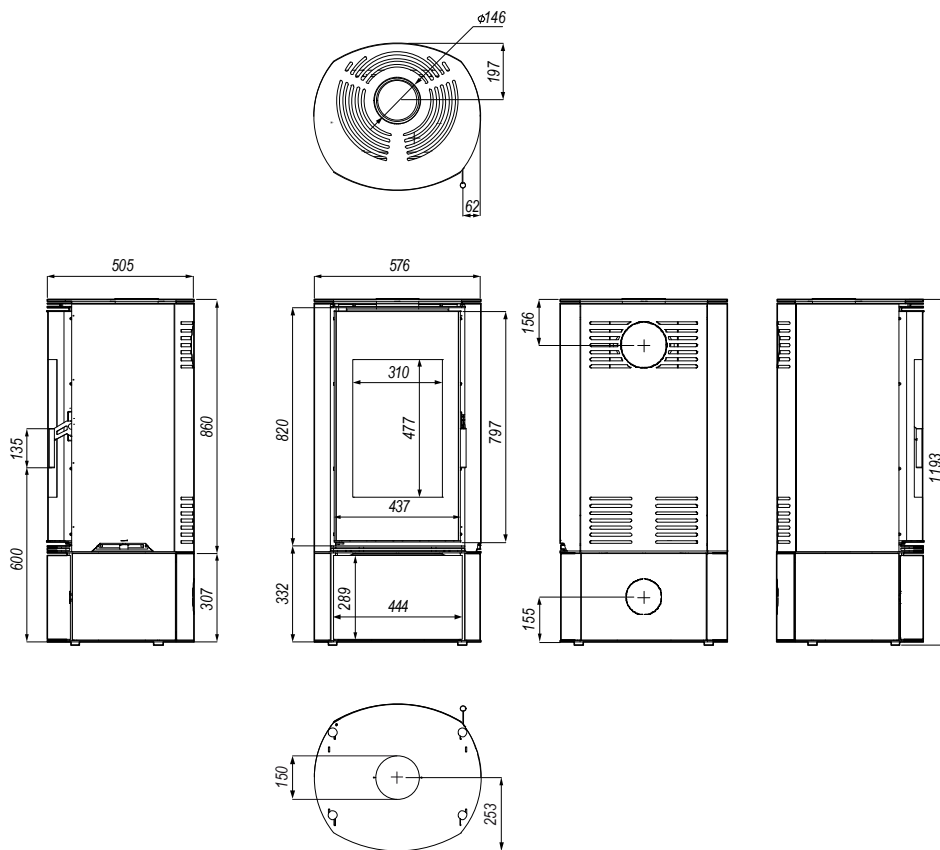


Rysunek 6. Wymiary (w mm) pieca wolnostojącego DEFRO HOME SOLUM w wariantcie BOX z kamienną dekoracją (zaznaczona szarym kolorem).

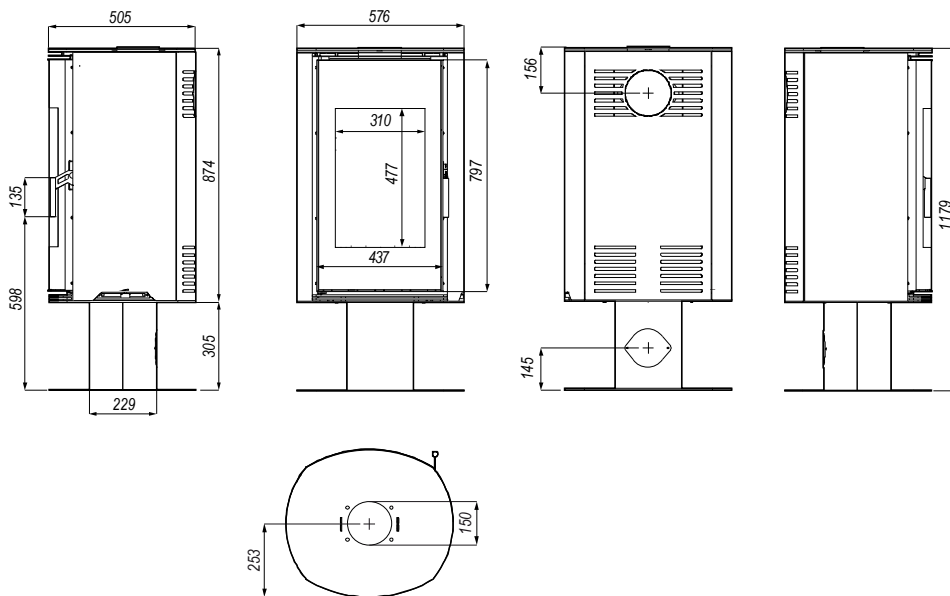




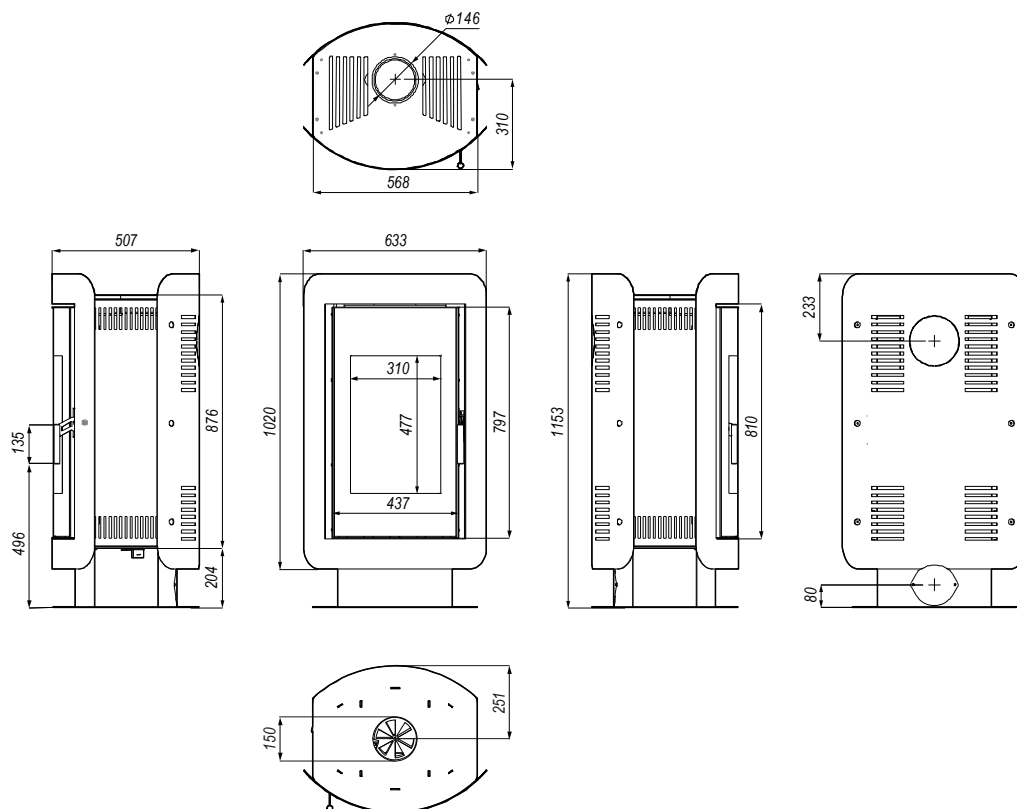
Rysunek 7. Wymiary (w mm) pieca wolnostojącego DEFRO HOME ORBIS w wariantcie LOG.



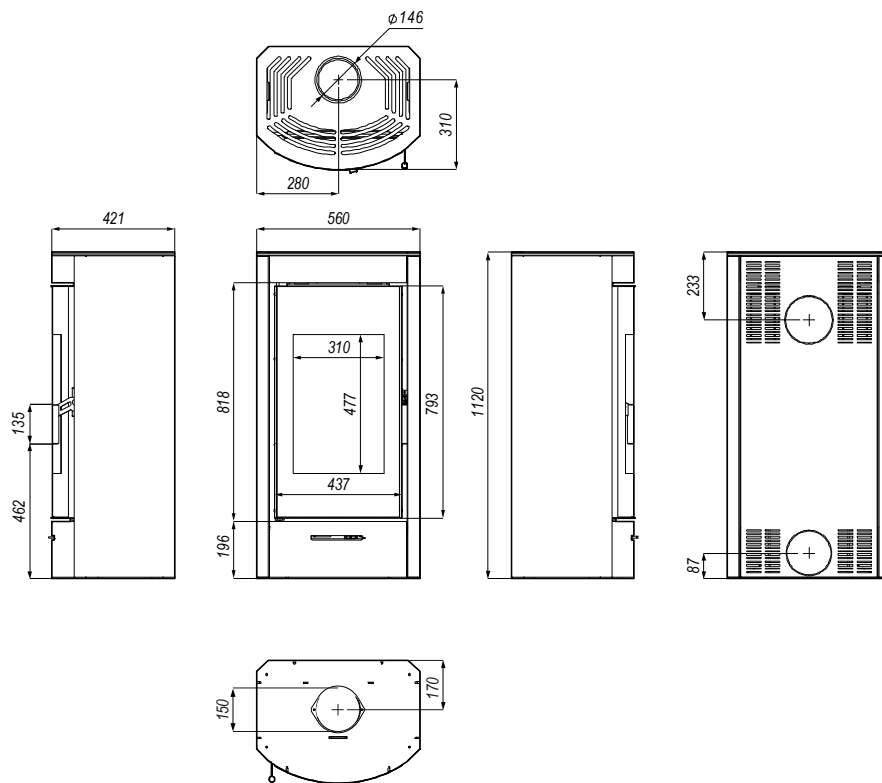
Rysunek 8. Wymiary (w mm) pieca wolnostojącego DEFRO HOME ORBIS w wariantcie BOX.



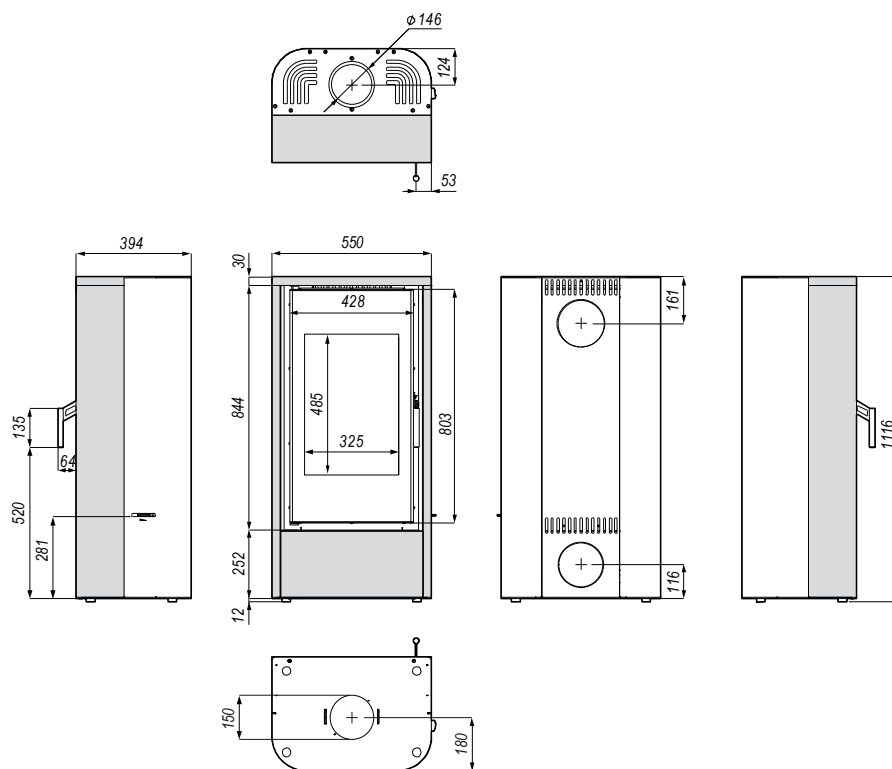
Rysunek 9. Wymiary (w mm) pieca wolnostojącego DEFRO HOME ORBIS w wariantcie TOP.



Rysunek 10. Wymiary (w mm) pieca wolnostojącego DEFRO HOME OVAL.



Rysunek 11. Wymiary (w mm) pieca wolnostojącego DEFRO HOME ORTI.



Rysunek 12. Wymiary (w mm) pieca wolnostojącego DEFRO HOME TERRA z kamienną dekoracją (zaznaczona szarym kolorem).

Tabela 1. Dane techniczne pieców wolnostojących serii IGNIS.

Wyszczególnienie/typ urządzenia	j.m.	DEFRO HOME: ORBIS, IGNIS, SOLUM, OVAL, ORTI, TERRA
Moc nominalna	kW	9
Średnica czopucha	mm	148
Średnica tylnego wlotu powietrza (czerpni)	mm	124
Średnica dolnego wlotu powietrza (czerpni)	mm	150
Jednorazowy załadunek paliwa	kg	~3
Sprawność	%	75,5
Sezonowa efektywność energetyczna	%	65,5
Emisja CO przy 13% O <sub>2</sub>	% mg/m <sup>3</sup>	0,09 1035
Temperatura spalin	°C	310
Masa <sup>1)</sup>	kg	170±20
Strumień masy spalin dla mocy nominalnej	g/s	8,8
Ciąg minimalny przy mocy nominalnej	Pa	12
Typ paliwa	drewno liściaste suche (max.20% wilgotności)	
Rodzaj ogrzewacza	o okresowym spalaniu	

1) Masa urządzenia zależy od wybranej wersji konstrukcyjnej i wyposażenia.

### 4.3. WYPOSAŻENIE

Piec kominkowy wolnostojący dostarczany jest w stanie zmontowanym na palecie w opakowaniu foliowym. W zakres dostawy mogą wchodzić dodatkowe elementy i podzespoły, zgodnie z zamówieniem użytkownika. Elementy stanowiące standardowe wyposażenie wyszczególnione są w tabeli 2.

Tabela 2. Wyposażenie pieca wolnostojącego.

Standardowe wyposażenie pieca kominkowego	j.m.	ilość
Instrukcja obsługi pieca kominkowego	szt.	1
Ceramiczne okładziny komory paleniskowej	kpl.	1
Zaślepka maskująca górną króciec czopucha	szt.	1
Nypel przyłączeniowy 124 mm do tylnego wlotu powietrza	szt.	1

### 4.4. PARAMETRY PALIWA

Piec wolnostojący jest przeznaczony do opalania drewnem drzew liściastych (dąb, grab, jesion, buk) o wilgotności poniżej 20% (drewno sezonowane w odpowiednich warunkach przez co najmniej 2 lata). Maksymalna długość polan wynosi 300 mm.

Niedopuszczalne jest palenie drewnem mokrym (intensywne brudzenie się kominka i emisja sadzy oraz obniżenie wydajności energetycznej pieca).

Zabronione jest stosowanie wszystkich innych paliw, min. węgla, drewna drzew iglastych, drewna drzew tropikalnych oraz wszelkich paliw płynnych.

Zabronione jest palenie wszelkich rodzajów śmieci jak i odpadów drzewnych. Opalanie kominka materiałami niedopuszczalnymi może spowodować uszkodzenie kominka oraz zagrożenie dla życia i zdrowia użytkowników (trujące spaliny substancji chemicznych).



**Stosowanie paliwa złej jakości lub niezgodnego z powyższymi zaleceniami powoduje nieprawidłowości w działaniu urządzenia, a w konsekwencji może doprowadzić do utraty gwarancji i zrzeczenia się odpowiedzialności za produkt.**

**Piec wolnostojący nie jest piecem do spalania odpadków i nie mogą być w nim spalane zabronione paliwa.**

**Drewno powinno być sezonowane przynajmniej 2 lata. Palenie mokrym drewnem, które charakteryzuje niska**

**wartość opałowa, obniża sprawność, powoduje szybsze osadzanie się sadzy i niekorzystnie wpływa na żywotność urządzenia.**

**Nie zaleca się stosowania jako paliwa drewna z drzew iglastych oraz drzew zażywiczonych. Powoduje to intensywne zakopcenie oraz konieczność częstszego czyszczenia urządzenia oraz przewodu kominowego.**

**Zabrania się spalania węgla, drewna z drzew tropikalnych, produktów chemicznych, paliw płynnych np. olej, alkohol, benzyna, naftalina, płyt laminowanych, impregnowanych itp., papieru, kartonazy, starych ubrań, śmieci.**

**DEFRO sp. z o.o. Sp. k. nie ponosi odpowiedzialności za uszkodzenia lub nieprawidłowe spalanie powstałe wskutek użytkowania niewłaściwego paliwa.**

### 4.5. CZĘŚCI ZAMIENNE

W celu uzyskania informacji na temat dostępności części zamiennych do pieca wolnostojącego lub zapytania o możliwość serwisu urządzenia, prosimy o kontakt z Centrum Serwisowym DEFRO lub Autoryzowanym Serwisem DEFRO.

	DEFRO sp. z o.o. Sp. k. Centrum Serwisowe Ruda Strawczyńska 103a 26-067 Strawczyn		serwis@defro.pl
--	--------------------------------------------------------------------------------------------	--	-----------------

### 5. TRANSPORT ORAZ INSTALACJA

#### 5.1. TRANSPORT I PRZECHOWYWANIE

Piec kominkowy wolnostojący dostarczany jest w stanie zmontowanym na palecie w opakowaniu foliowym. Zaleca się aby w takim stanie opakowania piec przetransportować jak najbliżej miejsca docelowego montażu, co zminimalizuje możliwość uszkodzenia obudowy urządzenia.

Wszystkie pozostałości opakowania należy usunąć tak, aby nie powodowały zagrożenia dla ludzi i zwierząt.

Do podnoszenia i opuszczania pieca kominkowego należy używać odpowiednich podnośników. Przed przewożeniem pieca powinno się zabezpieczyć go przed przesunięciami i przechyłami na platformie pojazdu za pomocą pasów, klinów lub kłoców drewnianych.



**Piec kominkowy należy transportować w pozycji pionowej!**

Piec wolnostojący należy przechowywać w pomieszczeniach nieogrzewanych, koniecznych zadaszonych i wentylowanych.

Przed instalacją należy sprawdzić kompletność dostawy i jej stan techniczny.

## 5.2. OTOCZENIE ROBOCZE



**Piec wolnostojący musi być zamontowany zgodnie z wymaganiami norm i przepisów prawnych obecnie obowiązujących, szczegółowych przepisów kraju przeznaczenia. W Polsce warunki te reguluje Rozporządzenie Ministra Infrastruktury z dnia 12 kwietnia 2002 r. w sprawie warunków technicznych, jakim powinny odpowiadać budynki i ich usytuowanie. (Dz. U. nr 75 z 2002 roku poz. 690 z późniejszymi zmianami) oraz Polska Norma PN-EN 13240:2008 Ogrzewacze pomieszczeń na paliwa stałe. Wymagania i badania.**

Piec wolnostojący należy zainstalować w odpowiednim miejscu umożliwiającym otwieranie drzwi i przeprowadzanie zwyczajnych prac konserwacyjnych. Otoczenie powinno być:

- przystosowane do warunków działania,
- wyposażone w zasilanie elektryczne 230V/50Hz,
- posiadające odpowiedni system odprowadzania spalin,
- wyposażone w system wentylacji zewnętrznej,
- wyposażone w instalację uziemienia posiadającą certyfikat CE.

Prawidłowe ustawienie pieca jest niezbędne, aby otrzymać satysfakcjonujący poziom ogrzania lokalu mieszkalnego. Przed przystąpieniem do montażu należy wybrać odpowiednią pozycję do instalacji pieca. Należy sprawdzić minimalne bezpieczne odległości od materiałów podatnych na ciepło lub łatwopalnych takich jak ściany nośne i inne ściany czy też elementy drewniane, meble itp.

Piec wolnostojący powinien być zainstalowany z poszanowaniem następujących zasad bezpieczeństwa:

- minimalna odległość 400 mm z boku oraz z tyłu od materiałów łatwopalnych w średnim stopniu,
- minimalna odległość 800 mm od strony frontowej, gdzie nie mogą znajdować się materiały łatwopalne w średnim stopniu.
- przedmioty wykonane z materiałów łatwopalnych w stopniu wysokim muszą znajdować się w odległości co najmniej 2000mm od paleniska

W przypadku braku możliwości zachowania wskazanych wyżej odległości, należy zastosować środki technologiczne oraz budowlane celem uniknięcia jakiegokolwiek ryzyka pożaru. W przypadku kontaktu ze ścianą drewnianą lub wykonaną z innego łatwopalnego materiału, należy odpowiednio zaizolować rurę odprowadzającą spalinę.



**W przypadku podłogi wykonanej z łatwopalnych materiałów należy przygotować płaszczyznę chroniącą podłogę oraz wykonać zabezpieczenie zgodnie z normami obowiązującymi w danym kraju.**

Piec wolnostojący powinien być ustawiony na podłożu o odpowiedniej nośności. Zgodnie z Polskimi Normami każdy metr kwadratowy stropu w budynku jednorodzinny, musi przenieść obciążenie 150 kg. Jeżeli ten warunek jest spełniony, piec kominkowy produkowany przez DEFRO można instalować bez konieczności wzmocnienia stropu.

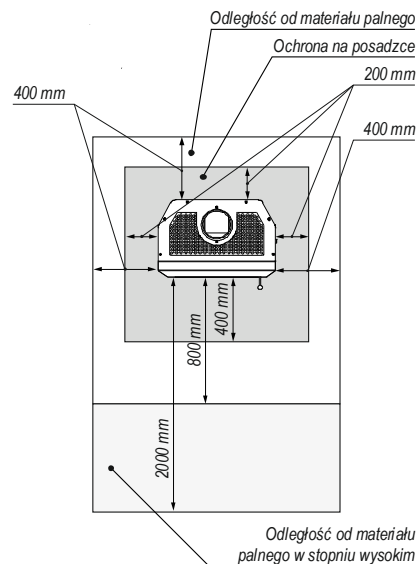
Niemniej jednak, w przypadku braku pewności co do konstrukcji stropu, na którym ma być instalowany piec należy bezwzględnie skontaktować się z konstruktorem budowlanym, aby wzmocnić strop lub wykonać specjalną konstrukcję rozkładającą masę na większą powierzchnię.



**Posadzka w pomieszczeniu, w którym ma być zainstalowany piec wolnostojący, powinna być odpowiednio wymiarowana, aby mogła utrzymać ciężar.**

Aby zapewnić prawidłowe działanie pieca wolnostojącego należy zagwarantować odpowiedni dopływ powietrza wymaganego do spalania (należy mieć do dyspozycji około 40 m<sup>3</sup>/h) zgodnie z normami instalacyjnymi oraz normami obowiązującymi w danym kraju. Objętość otoczenia nie może być mniejsza od 30 m<sup>3</sup>. Należy przyjąć, że na spalanie 1 kg drewna potrzeba ~8 m<sup>3</sup> powietrza.

Powietrze powinno być doprowadzane poprzez stałe otwory o minimalnym przekroju 100 cm<sup>2</sup> wykonane w ścianach (w pobliżu piecyka) i wychodzące na zewnątrz. Otwory te należy wykonać tak, aby nie mogły być w żaden sposób zatkane.



Rysunek 13. Minimalne bezpieczne odległości przy ustawianiu pieca wolnostojącego.

Powietrze może być doprowadzane z sąsiednich pomieszczeń, pod warunkiem, że są one wyposażone w zewnętrzny dopływ powietrza i nie są przeznaczone na sypialnię i łazienkę, a także w których nie istnieje zagrożenie pożarem, jak na przykład: garaże, drewniane, magazyny materiałów łatwopalnych. Należy przy tym bezwzględnie przestrzegać zaleceń obowiązujących norm.



**Nie zezwala się na instalowanie pieca wolnostojącego w sypialniach, łazienkach i innych pomieszczeniach, w których zainstalowano już inne urządzenia grzewcze bez samodzielnego dopływu powietrza (kominek, piec, itd.).**

**Zabrania się ustawiania pieca wolnostojącego w otoczeniu o atmosferze wybuchowej.**

## 5.3. PODŁĄCZENIE DO ZEWNĘTRZNEGO WLOTU POWIETRZA

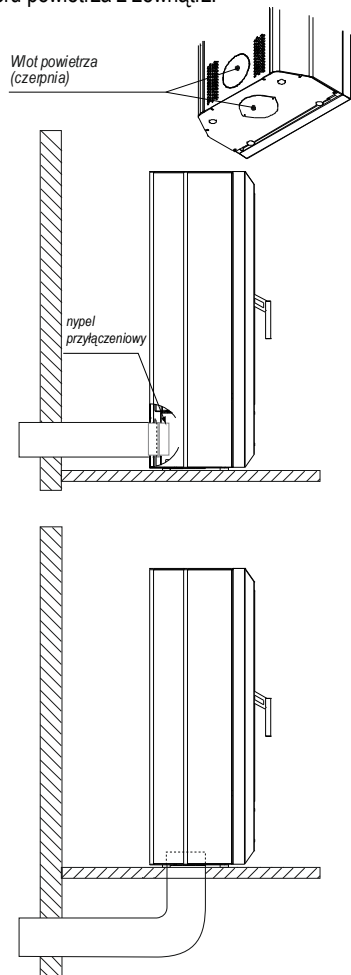
Do pomieszczenia, w którym instalowany jest piec wolnostojący, należy zapewnić dopływ powietrza przynajmniej w minimalnej ilości wymaganej do prawidłowego procesu spalania i do wentylacji pomieszczenia. Można tego dokonać wykonując stałe otwory wentylacyjne w ścianie wychodzącej na zewnątrz lub poprzez samodzielne lub zbiorcze przewody wentylacyjne.

W tym celu w ścianie zewnętrznej w pobliżu piecyka należy wykonać otwór przelotowy o wolnym przekroju 100 cm<sup>2</sup> (otwór o średnicy 12 cm lub kwadrat 10 x 0 cm), zabezpieczony kratką po stronie wewnętrznej i na zewnątrz. Poza tym wlot powietrza powinien być:

- połączony bezpośrednio z pomieszczeniem, w którym przewidziano instalację pieca wolnostojącego,
- zabezpieczony kratką, siatką metalową lub odpowiednią osłoną nie ograniczającą minimalnego przekroju,

- umieszczony tak, aby niemożliwe było zatkanie go,
- umieszczony z zachowaniem odpowiednich odległości zapobiegających zawirowywaniu powietrza (np. w stosunku do okien).

Piece serii DEFRO HOME IGNIS oferują dwa warianty podłączenia zewnętrznego wlotu powietrza: z tyłu lub od dołu pieca. Wersje LOG (SOLUM LOG, ORBIS LOG) ze względu na wnękę na drewno posiadają tylko wlot umiejscowiony pod paleniskiem i nie są przeznaczone do poboru powietrza z zewnątrz.



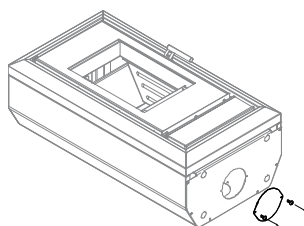
Rysunek 14. Podłączenie pieca wolnostojącego serii DEFRO HOME IGNIS do zewnętrznego wlotu powietrza.

### 5.3.1. WYBÓR MIEJSCA POBORU POWIETRZA

Nie dotyczy pieców serii DEFRO HOME IGNIS w wariantcie LOG (SOLUM LOG, ORBIS LOG).

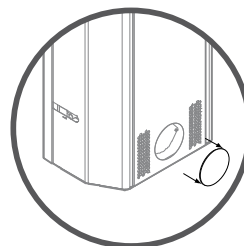
#### Pobór powietrza od dołu

W wersjach TOP (SOLUM TOP, ORBIS TOP) nie ma zamontowanej zaślepki dolnego wlotu powietrza. W niektórych wersjach zaślepkę można zdemontować od środka, bez potrzeby przewracania pieca.

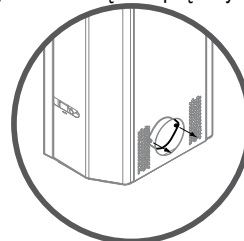


1. Położyć piec na tylnej ścianie.
2. Okręcić wkręty mocujące i zdjąć zaślepkę z podstawy pieca.

#### Pobór powietrza z tyłu

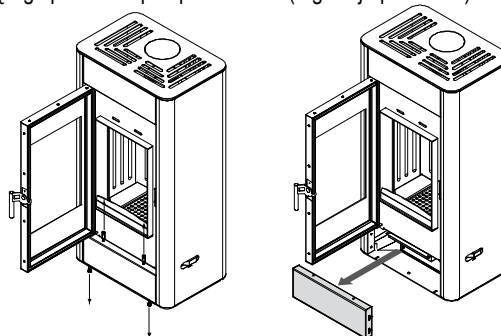


1. Delikatnie wyłamać dolną zaślepkę w tylnej pokrywie pieca.

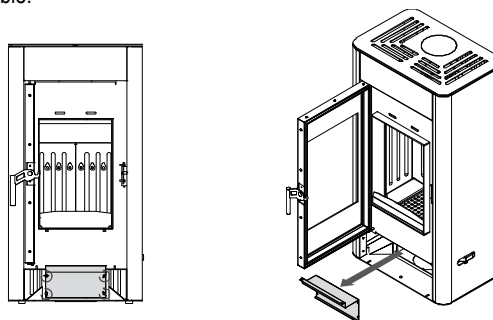


2. Odkręcić pokrywę otworu na tylnej ścianie pieca i wyjąć ją przez otwór w karoserii.

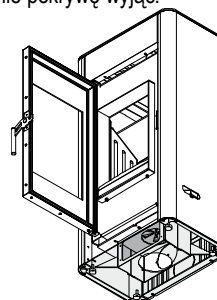
Piec SOLUM BOX posiada otwór rewizyjny, pozwalający na podłączenie przewodu powietrznego bezpośrednio do otworu doprowadzającego powietrze pod paleniskiem (regulacja powietrza).



Po otworzeniu drzwi odkręcić dwie górne i poluzować dwie dolne śruby mocujące karoserię pod drzwiami. Następnie zdjąć karoserię ruchem do siebie.



Odkręcić cztery nakrętki motylkowe mocujące pokrywę rewizji komory powietrznej a następnie pokrywę wyjąć.



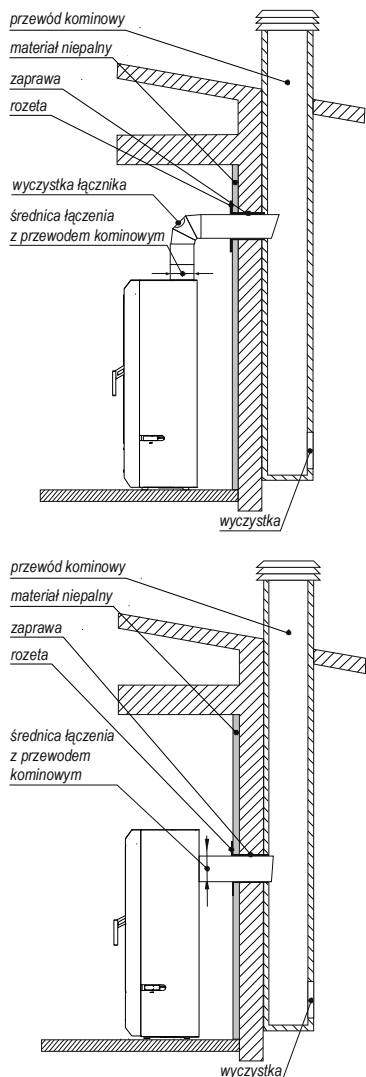
Korzystając z otworu rewizyjnego można przymocować przewód powietrzny do otworu wejściowego regulatora powietrza ( $\Phi 124$ ).

## 5.4. INSTALACJA DO PRZEWODU KOMINOWEGO

Piec wolnostojący powinien być podłączony do indywidualnego przewodu kominowego (spalinowego). Wielkość ciągu kominowego winna wynosić:

- minimalny ciąg –  $6 \pm 1$  Pa,
- średni, zalecany ciąg –  $12 \pm 2$  Pa,
- maksymalny ciąg –  $15 \pm 2$  Pa.

Podczas wykonywania otworu na przeprowadzenie rury odprowadzającej spaliny należy uwzględnić ewentualne występowanie w pobliżu materiałów łatwopalnych. Jeśli otwór ma przechodzić przez ścianę drewnianą lub wykonaną z materiału wrażliwego na ciepło należy obowiązkowo zachować odległość minimalną od materiału palnego (wartość podana na etykiecie certyfikacji przewodu rurowego), z ewentualną dodatkową izolacją za pomocą odpowiednich materiałów (grubość 1,3 — 5 cm o przewodności cieplnej min  $0,07$  W/m  $^{\circ}$ K).



Rysunek 15. Możliwości podłączenie pieca kominkowego serii DEFRO HOME IGNIS do przewodu kominowego.

Ewentualnie zaleca się zastosowanie zaizolowanej rury przemysłowej, która może być używana również na zewnątrz, w celu uniknięcia powstawania skroplin.

Dla prawidłowego działania złącze pomiędzy piecem kominkowym a przewodem kominowym lub kanałem dymowym powinno być wykonane wg poniższych zaleceń:

- poziome odcinki muszą posiadać minimalne pochYLENIE 3% do góry,
- długość poziomego odcinka musi być minimalna i nie przekraczać 2/3 metra,

- ilość zmian kierunków łącznie z zastosowaniem elementu w kształcie "T" nie może przekraczać 4.
- Komin lub pojedynczy kanał dymowy muszą spełniać następujące wymagania:
- być wytrzymałe na produkty spalania, nieprzemakalne i odpowiednio izolowane, zgodnie z warunkami zastosowania,
  - być wykonane z materiałów wytrzymałych na zwyczajne naprężenia mechaniczne, ciepło, działanie produktów spalania i ewentualny kondensat,
  - posiadać pionowy przebieg ze zmianą kierunku osi nieprzekraczającą  $45^{\circ}$ ,
  - być odpowiednio oddalone pustą przestrzenią lub odpowiednią izolacją od spalanych lub łatwopalnych materiałów,
  - najlepiej posiadać okrągły przekrój wewnętrzny: kwadratowy lub prostokątny przekrój musi posiadać zaokrąglone naroża z promieniem nie mniejszym niż 20 mm,
  - przekrój wewnętrzny musi być stały, wolny i niezależny,
  - posiadać prostokątny przekrój z maksymalnym stosunkiem pomiędzy dwoma bokami równym 1,5.



**Zabrania się stosowania mechanicznej wentylacji wyciągowej. W przypadku zbyt niskiego ciągu kominowego piec nie może być eksploatowany.**

Piec oferuje dwa umiejscowienia króćca wyprowadzenia spalin: na górnej lub tylnej ścianie pieca. Fabrycznie piec dostarczany jest z króćcem zamontowanym na górnej ścianie, zmiana miejsca jego zamontowania została opisana w rozdziale 7.3.4.

## 6. OBSŁUGA I EKSPLOATACJA

### 6.1. UWAGI WSTĘPNE



**Nie należy dotykać pieca podczas pierwszego rozpalenia, ponieważ w tej fazie twardej lakier.**

**Dotknięcie lakieru mogłoby odsłonić stalową powierzchnię.**

W razie konieczności lakier można odświeżyć przy użyciu farby w sprayu o jednakowym kolorze.



**Dobrze jest zapewnić skuteczną wentylację pomieszczenia podczas pierwszego rozpalenia, ponieważ z pieca będzie wydobywać się niewielka ilość dymu oraz zapach lakieru.**

Nie należy pozostawać w pobliżu pieca i konieczne jest wietrzenie pomieszczenia. Dym i zapach lakieru znikną po około godzinie działania. Przypominamy jednak, że nie są one szkodliwe dla zdrowia.

Podczas faz rozgrzewania i stygnięcia piec ulega rozszerzaniu i kurczeniu się, co może powodować lekkie trzeszczenie. Jest to zjawisko absolutnie normalne, bowiem struktura urządzenia wykonana jest ze stali walcowanej i zjawisko to nie może być uważane za wadę.

Bardzo ważne jest, aby piec nie został od razu nadmiernie przegrzany, lecz aby był doprowadzany stopniowo do żądanej temperatury. Należy stosować niskie moce grzania. Podczas kolejnego rozpalenia ognia w piecu będzie można korzystać z całej dostępnej mocy cieplnej. W ten sposób uniknie się uszkodzenia płytek ceramicznych, spawów i stalowej konstrukcji.



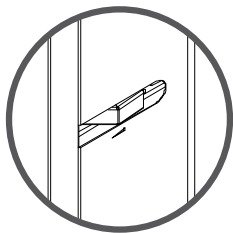
**Nie należy natychmiast oczekiwać efektów ogrzewania!**

### 6.2. PIERWSZE URUCHOMIENIE ORAZ EKSPLOATACJA

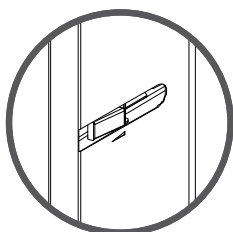
Ustawić przycisk przepustnicy w maksymalnym otwarciu poprzez wciśnięcie jego tylnej połowy (rysunek 17). Do komory załadować ok. 1 kg drewna liściastego suchego i rozpalić. Podczas pierwszych godzin palenia będzie wydobywał się zapach farby korpusu. Jest to całkowicie

normalne. W tym czasie należy silnie wietrzyć pomieszczenie. Po całkowitym wypaleniu paliwa i wystygnięciu urządzenia należy raz jeszcze sprawdzić szczelność połączeń.

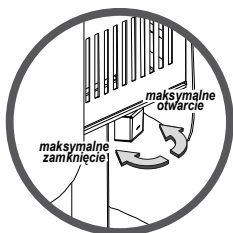
Przed każdym kolejnym uruchomieniem urządzenia należy opróżnić kasetkę na popiół. W tym celu należy wyjąć najpierw ruszt a następnie za uchwyty kasetkę na popiół, pozostałości odkurzyć. Należy również wyczyścić szybę. Nie używać ostrych materiałów. Uszkodzi to powierzchnię szyby i sitodruku.



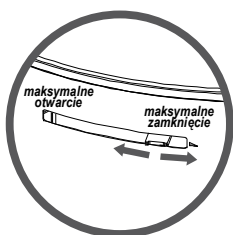
Rysunek 16. Ustawienie przycisku regulacji dopływu powietrza w pozycji maksymalnego zamknięcia (dotyczy DEFRO HOME IGNIS, SOLUM i ORBIS).



Rysunek 17. Ustawienie przycisku regulacji dopływu powietrza w pozycji maksymalnego otwarcia (dotyczy DEFRO HOME IGNIS, SOLUM i ORBIS).



Rysunek 18. Regulacja dopływu powietrza w piecu DEFRO HOME OVAL.

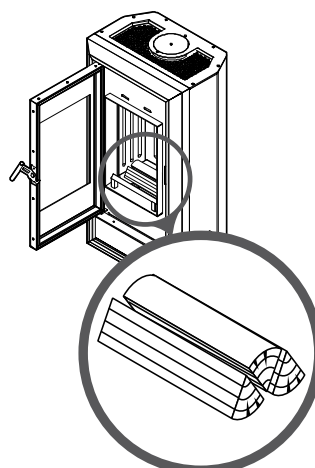


Rysunek 19. Regulacja dopływu powietrza w piecu DEFRO HOME ORTI.

Nie należy całkowicie wypełniać paleniska drewnem. Załadunek nie powinien przekraczać 1/3 objętości komory spalania. Aby uzyskać optymalne parametry pracy urządzenia należy załadować jednorazowo ilość drewna w przybliżeniu równą jednorazowemu załadunkowi podanemu w tabeli 1. Sposób ułożenia paliwa pokazano na rysunku 20.

Należy używać tylko drewna z drzew liściastych (zalecany buk, dąb, grab) o niskiej wilgotności (poniżej 20%). Podczas palenia drzwi należy otwierać tylko w przypadku dokładania paliwa. Przed dołożeniem drewna należy odczekać, aż płomień opadną a wsad ulegnie wypaleniu pozostawiając warstwę żaru, która ułatwi rozpalenie. Po rozpaleniu ognia, należy uzupełniać drewnem komorę spalania, układając paliwo w sposób, który racjonalnie wypełni komorę dla przewidzianego

czasu palenia określonego przez użytkownika na podstawie indywidualnych doświadczeń. Intensywność spalania należy regulować regulatorem powietrza z boku urządzenia.



Rysunek 20. Sposób ułożenia paliwa podczas rozpalenia.



**Podczas pracy elementy obudowy mają wysoką temperaturę. Należy zachować szczególną ostrożność.**

### 6.3. WYGASZANIE

Wygaszanie następuje poprzez zamknięcie dopływu powietrza pierwotnego, w takim wypadku należy poczekać na samoistne wypalenie się paliwa.

W przypadku konieczności szybkiego wygaszenia płomienia, komorę paleniska należy zasypać suchym piaskiem lub popiołem. Nieodpuszczalne gaszenie ognia przez polewanie wodą grozi to uszkodzeniem elementów urządzenia.



**Po dłuższej przerwie w pracy urządzenia należy sprawdzić drożność kanału kominowego.**

### 7. KONSERWACJA I CZYSZCZENIE



**Wszelkie czynności związane z czyszczeniem wszystkich elementów powinny być przeprowadzane, gdy piec jest zupełnie zimny. Wymagane jest stosowanie rękawic ochronnych.**



**Dobrze jest zapewnić odpowiednią wentylację pomieszczenia w trakcie czyszczenia kominka.**

#### 7.1. PODSTAWOWA OBSŁUGA I CZYSZCZENIE PRZEZ UŻYTKOWNIKA

Wszystkie czynności należy wykonywać ze szczególnym zachowaniem ostrożności i mogą je wykonywać tylko osoby dorosłe, które zapoznały się z niniejszą instrukcją. Należy dopilnować aby podczas czyszczenia pieca wolnostojącego w pobliżu nie znajdowały się dzieci.



**Wszystkie czynności należy wykonywać ze szczególnym zachowaniem ostrożności i mogą je wykonywać tylko osoby dorosłe, które zapoznały się z niniejszą instrukcją. Należy dopilnować aby podczas czyszczenia pieca kominkowego w pobliżu nie znajdowały się dzieci.**

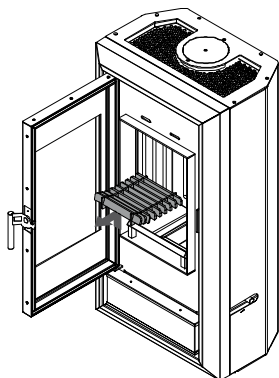
##### 7.1.1. CZYSZCZENIE PRZED KAŻDYM URUCHOMIENIEM

Przed każdym kolejnym uruchomieniem urządzenia należy oczyścić i opróżnić pojemnik na popiół postępując ostrożnie z gorącym popiołem. W tym celu należy wyjąć najpierw ruszt a następnie za uchwyty

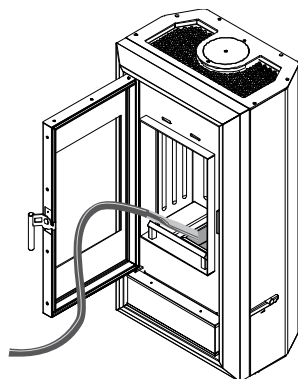


pojemnik na popiół, pozostałości odkurzyć. Tylko jeśli popiół jest całkowicie zimny możliwe jest usunięcie go za pomocą odkurzacza. W tym wypadku należy używać odkurzacza przystosowanego do odkurzania cząstek o określonym rozmiarze.

Po zakończeniu czyszczenia należy ponownie umieścić pojemnik popiołu pod rusztem, upewniając się o odpowiednim jego ułożeniu.



1. Podnieść i wyjąć ruszt na zewnątrz pieca.



2. Wyjąć i wyczyścić popielnik np. za pomocą odkurzacza.

#### 7.1.2. CZYSZCZENIE SZYBY

Czyszczenie szyby może odbywać się tylko i wyłącznie, gdy komin nie pracuje i posiada temperaturę pokojową.

Szybę można czyścić jedynie za pomocą wilgotnego papieru lub szmatki (każdorazowo należy zabezpieczyć elementy i powierzchnie lakierowane oraz uszczelki przed zalaniem, gdyż wpływa to na szybsze zużycie elementów).



**Zabrania się stosowania środków lub materiałów ściernych, ze względu na możliwość porysowania powłoki szyby.**

**Zabrania się stosowania czyszczących środków chemicznych, gdyż w przypadku kontaktu z takimi środkami może spowodować uszkodzenie elementów wkładu kominkowego, tj. nadruku na szybie, szyby, uszczelki, powierzchni lakierowanych..**



**Nie należy otwierać drzwiczek w celu czyszczenia szyby w trakcie pracy kominka. Czyszczenie szyby możliwe jest jedynie gdy urządzenie jest zimne.**

#### 7.1.3. DRZWI/USZCZELKI

Powierzchnie ciernie zawiasów drzwiczek i mechanizmu zamykającego należy okazyjnie prze-smarować smarem grafitowym. Przed każdym sezonem grzewczym należy dokonać przeglądu i czyszczenia całego pieca. Należy zwrócić szczególną uwagę na stan uszczelki, wymienić je w razie konieczności

#### 7.1.4. KOMORA PALENISKOWA

Okresowo, w zależności od wilgotności i gatunku stosowanego drewna, należy przeprowadzić czyszczenie komory paleniskowej piecyka.

#### 7.1.5. PRZEWÓD KOMINOWY

Zgodnie z obowiązującymi przepisami należy 2 razy w ciągu roku wykonać czyszczenie przewodu kominowego. Czyszczenia przewodu powinna dokonać firma kominarska, a fakt ten należy udokumentować w rejestrze niniejszej instrukcji.



**Spaliny wydobywające się z zatkanego kominu są niebezpieczne. Komin i łącznik należy utrzymywać w czystości. Powinny one być czyszczone przed każdym sezonem grzewczym.**



**Po dłuższej przerwie w pracy urządzenia należy sprawdzić drożność kanału kominowego.**

#### 7.2. OKRESOWY PRZEGLĄD PRZEZ AUTORYZOWANY SERWIS

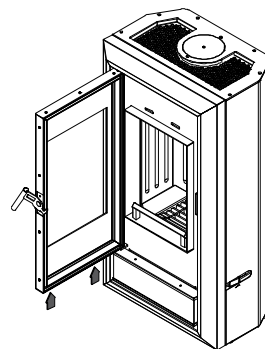
Po zakończeniu sezonu grzewczego konieczne jest wyczyszczenie komory, przez którą przepływają spaliny. Jest to czyszczenie obowiązkowe i ma na celu usunięcie wszelkich pozostałości ze spalania.



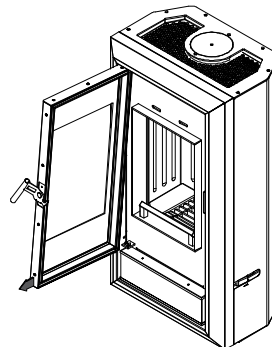
**Okresowy przegląd urządzenia powinien przeprowadzać wyłącznie wykwalifikowany serwis producenta.**

#### 7.3. DEMONTAŻ ELEMENTÓW

##### 7.3.1. DEMONTAŻ DRZWI



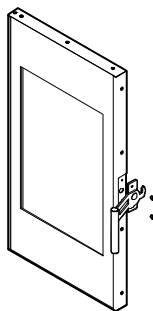
1. Otworzyć drzwi i podnieść je maksymalnie do góry, aby wyjąć dolny trzpień zawiasu z tulei.



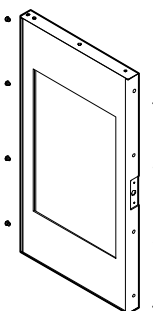
2. Przesunąć dolny kraniec drzwi na zewnątrz, aby dolny trzpień zawiasu znalazł się poza tuleją. W takiej pozycji wyjąć drzwi

### 7.3.2. DEMONTAŻ SZYBY

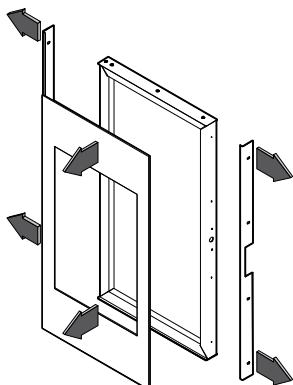
Demontaż szyby możliwy jest po zdemontowaniu drzwi. Najkorzystniej jest demontować szybę, gdy drzwi znajdują się w położeniu poziomym (np. gdy drzwi leżą na stole).



3. Odkręcić wkręty mocujące i zdemontować klamkę

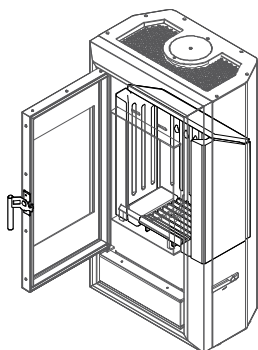


4. Odkręcić wkręty mocujące boczne listy.

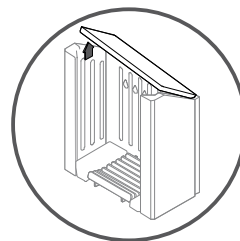


5. Zdemontować listwy mocujące i wyjąć szybę.

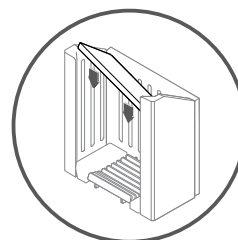
### 7.3.3. DEMONTAŻ OKŁADZIN PALENISKA



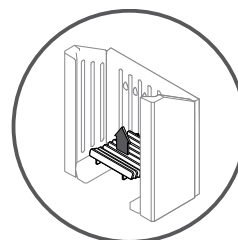
1. Otworzyć drzwi. Jako pierwszy element należy zdemontować deflektor.



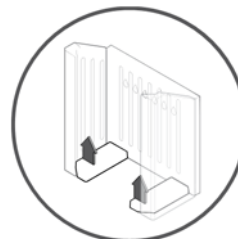
2. Podnieść jeden z krańców deflektora a następnie w takiej pozycji podnieść cały deflektor do góry. Przesunąć go nieznacznie w prawo lub lewo aby znalazł się w wolnej przestrzeni między bocznymi płytami.



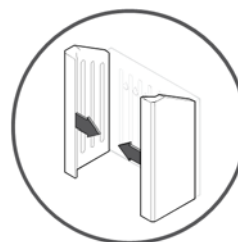
3. W takiej pozycji obniżyć deflektor i wyjąć przez otwór drzwi.



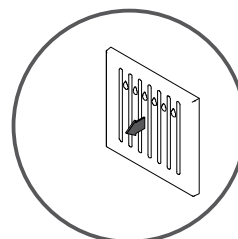
4. Podnieść i wyjąć ruszt.



5. Wyjąć płyty znajdujące się po bokach rusztu



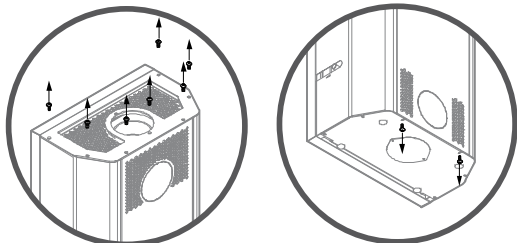
6. Wyjąć obie pionowe płyty znajdujące się na bocznych ścianach paleniska



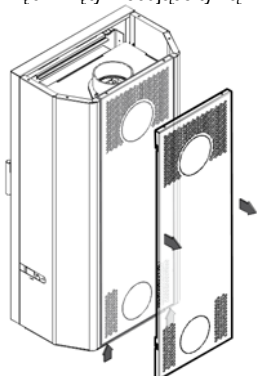
7. Jako ostatnią należy wyjąć płytę znajdującą się na tylnej ścianie.

#### 7.3.4. ZMIANA POŁOŻENIA KRÓĆCA WYJŚCIA SPALIN

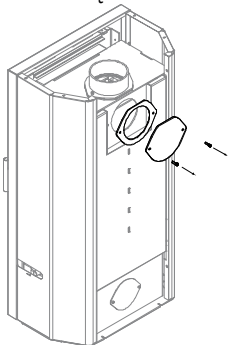
Fabrycznie króciec wyjścia spalin zamontowany jest na górnej ścianie pieca z pionowym wyjściem czopucha. Możliwa jest zmiana położenia tego króćca i zamontowanie go na tylnej ścianie aby czopuch wychodził z pieca poziomo.



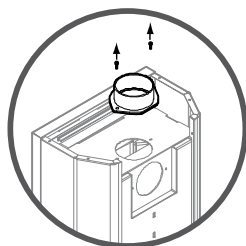
1. Odkręcić wszystkie wkręty mocujące górną pokrywę i poluzować dwa wkręty mocujące tylną pokrywę do podstawy. Zdjąć górną pokrywę pieca.  
W najnowszych seriach produkcyjnych górną pokrywę nie jest przykręcana, wystarczy ją podnieść do góry. Po jej zdjęciu należy odkręcić wkręty mocujące tylną karoserię pieca.



2. Podnieść tylną pokrywę maksymalnie do góry i wysunąć poziomym ruchem na zewnątrz.

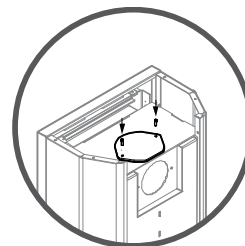


3. Odkręcić zaślepkę króćca spalin na tylnej ścianie. Wyjąć zaślepkę wraz z uszczelką.

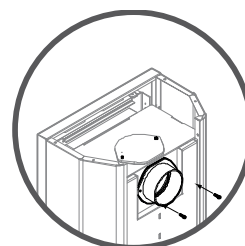


4. Podtrzymując stalowy deflektor przez otwór w tylnej ścianie odkręcić śruby mocujące. Wyjąć króciec wyjścia spalin wraz

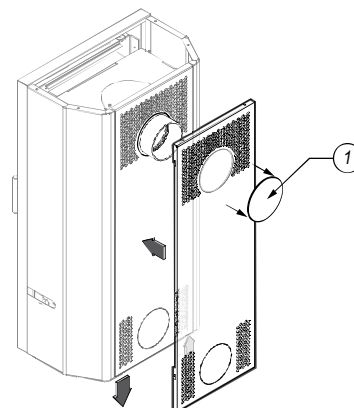
z uszczelką a uwolniony deflektor czopucha ułożyć we wnętrzu pieca na deflektorze z wermikulitu.



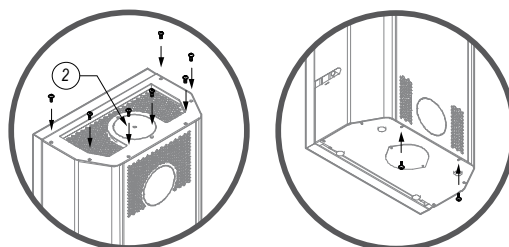
5. Zaślepkę wraz z uszczelką ułożyć na górnej ścianie w taki sposób aby pokrywały się odpowiednie otwory montażowe. Podnieść deflektor czopucha i przy pomocy śrub przykręcić zaślepkę wraz z uszczelką do stalowego deflektora.



6. Króciec wyjścia spalin wraz z uszczelką przyłożyć do otworu w tylnej ścianie pieca w taki sposób, aby ścięcie znajdowało się na górze. Przykręcić śruby mocujące króciec.



7. W tylnej pokrywie pieca delikatnie wyłamać zaślepkę (1) po czym pokrywę należy wsunąć na swoje miejsce.



8. Dokręcić wkręty mocujące tylną pokrywę do podstawy pieca. Przykręcić maskownicę (2) górnego króćca czopucha do górnej pokrywy a następnie całą pokrywę zamontować przy pomocy pozostałych wkrętów.

#### 7.4. ZAKOŃCZENIE UŻYTKOWANIA

Po zakończeniu każdego sezonu grzewczego zaleca się całkowicie wyłączyć piec i oczyścić urządzenie.

## 8. ROZWIĄZYWANIE EWENTUALNYCH PROBLEMÓW

W czasie eksploatacji urządzenia mogą wystąpić pewne anomalie wskazujące na nieprawidłowości w działaniu. Może być to spowodowane niewłaściwym zainstalowaniem urządzenia bez zachowania obowiązujących przepisów budowlanych, bądź postanowień niniejszej instrukcji lub z przyczyn zewnętrznych, np. środowiska naturalnego.

Poniżej przedstawiono najczęściej występujące przyczyny nieprawidłowej pracy urządzenia wraz ze sposobem ich rozwiązania.

### Cofanie dymu przy otwartych drzwiach:

- zbyt gwałtowne otwieranie drzwiczek (otwierać drzwiczki powoli);
- jeśli został zamontowany szyber jako regulator ciągu kominowego – otworzyć szyber przy każdorazowym otwarciu drzwi;
- niedostateczny dopływ powietrza do pomieszczenia, w którym zainstalowane jest urządzenie (zapewnić odpowiednią wentylację w pomieszczeniu lub doprowadzić powietrze do komory spalania zgodnie z wytycznymi instrukcji);
- warunki atmosferyczne: niskie ciśnienie, mgły i opady, gwałtowne zmiany temperatury;
- niedostateczny ciąg kominowy (dokonać kontroli kominarskiej przewodu kominowego).

### Zjawisko niedostatecznego grzania lub wygasania:

- mała ilość opału w palenisku (załadować palenisko zgodnie z instrukcją);
- zbyt duża wilgotność drewna użyta do spalania (używać drewna o wilgotności do 20%) duża część pozyskanej energii utraczona w procesie odparowania wody;
- zbyt mały ciąg kominowy (dokonać kontroli kominarskiej przewodu kominowego).

### Zjawisko niedostatecznego grzania pomimo dobrego spalania w komorze spalania:

- niskokaloryczne „miękkie” drewno (używać drewna zgodnie z zalecanym w instrukcji);
- zbyt duża wilgotność drewna użyta do spalania (używać drewna o wilgotności do 20%);
- zbyt rozdrobnione drewno, zbyt grube polana drewna:

### Nadmierne brudzenie się szyby:

- mało intensywne spalanie (palenie przy bardzo małym płomieniu, jako paliwa używać wyłącznie suchego drewna);
- używanie iglastego żywicznego drewna jako opału (jako opału używać suchego liściastego drewna przewidzianego w instrukcji eksploatacji pieca).

Prawidłowe funkcjonowanie może być zakłócone warunkami atmosferycznymi (wilgotność powietrza, mgła, wiatr, ciśnienie atmosferyczne), a niekiedy poprzez blisko zlokalizowane wysokie obiekty.

W przypadku powtarzających się problemów należy zwrócić się o ekspertyzę do firmy kominarskiej o potwierdzenie przyczyny takiego stanu oraz o wskazanie najlepszego rozwiązania problemu.

## 9. POSTĘPOWANIE W PRZYPADKU WYSTĄPIENIA POŻARU PRZEWODU KOMINOWEGO (ZAPALENIA SIĘ SADZY W KOMINIE).



**Aby zapobiec zapaleniu się sadzy w kominie należy zadbać o systematyczne czyszczenie przewodów dymowych.**

Zapalenie się sadzy w kominie jest to zapalenie się cząstek nagromadzonych wewnątrz przewodów kominowych (spalinowych), które zbierały się w czasie pracy urządzeń grzewczych, a nie były wyczyszczone przez kominarzy. W przypadku zaistnienia pożaru w kominie należy:

- wykonując połączenie na numer alarmowy 998 lub 112, wezwać Straż Pożarną, podając szczegółowo informacje co się dzieje i jak dojechać do danego budynku;
- wygasić ogień w kominku zamykając dopływ zimnego powietrza do komory paleniskowej;
- zamknąć szczelnie drzwi pieca oraz wyczystki kominu odcinając dopływ powietrza (z braku powietrza ogień z czasem może wygasać);
- przez cały czas kontrolować całą długość przewodu kominowego od strony pomieszczeń czy nie występują pęknięcia zagrażające rozprzestrzenieniu się ognia do pomieszczeń;
- przygotować do ewentualnego użycia środki gaśnicze, np. gaśnicę, koc gaśniczy, podpięty wąż do instalacji wodnej, wodę w pojemniku;
- udostępnić pomieszczenia i udzielić niezbędnych informacji przybyłym strażakom.



**Zabrania się w sposób bezwzględny zalewania kominą wodą, grozi to jego rozerwaniem.**

**Należy pamiętać, iż przez nieszczelne przewody mogą wydostać się palące iskry lub bardzo gorące gazy spalinowe, w tym groźny, niewyczuwalny tlenek węgla (czad).**



**Po pożarze sadzy w kominie należy wezwać kominarza, aby dokonał wyczyszczenia przewodów i zwrócił uwagę na ich stan techniczny.**

## 10. LIKWIDACJA PO UPŁYWIE ŻYWOTNOŚCI

Piec kominkowy został wykonany z materiałów neutralnych dla środowiska. Po wyeksploatowaniu i zużyciu pieca należy dokonać demontażu części połączonych śrubami poprzez ich odkręcenie, a spawanych poprzez cięcie. Elementy pieca podlegają normalnej zbiórce odpadów, głównie jako złom stalowy. Należy zachować środki ostrożności i bezpieczeństwa przy demontażu urządzenia poprzez stosowanie odpowiednich narzędzi ręcznych i mechanicznych oraz środków ochrony osobistej (rękawice, ubranie robocze, fartuch, okulary itp.).

## 11. UWAGI DOTYCZĄCE UŻYTKOWANIA PIECA WOLNOSTOJĄCEGO



**Bezwzględnie należy zapoznać się i przestrzegać poniższych zasad bezpiecznego użytkowania pieców kominowych.**

- 1) Piec kominkowy wolnostojący mogą obsługiwać tylko osoby dorosłe, które zapoznały się z niniejszą instrukcją obsługi i przeszkolone są w zakresie obsługi.
- 2) Zabrania się przebywania dzieci w pobliżu pieca bez obecności dorosłych.
- 3) Do rozpalamia paliwa nie wolno używać cieczy łatwopalnych należy stosować paliwo stałe (np. turystyczne), papier itp.
- 4) W pobliżu szyby pieca oraz w jego bliskim otoczeniu nie wolno umieszczać materiałów łatwopalnych.
- 5) Zabrania się gasić ognia w palenisku wodą.
- 6) Zabroniona jest eksploatacja pieca z pękniętą szybą.
- 7) Należy stosować paliwo zalecane przez producenta.
- 8) Podczas otwierania drzwiczek nie należy nigdy stać na wprost pieca. Grozi to poparzeniem.
- 9) Podczas wybierania popiołu nie mogą się znajdować w odległości mniejszej niż 1500 mm od pieca materiały łatwopalne. Popiół należy przekładać do naczyń żaroodpornych z pokrywą.
- 10) Po zakończeniu sezonu grzewczego piec oraz przewód dymny należy dokładnie wyczyścić.

## 12. WARUNKI GWARANCJI TOWARU

- 1) Poprzez złożenie oświadczenia gwarancyjnego, którego treść odpowiada postanowieniom niniejszego dokumentu, Gwarant – producent towaru – DEFRO Spółka z ograniczoną odpowiedzialnością Sp. k. z siedzibą w Warszawie, 00-403 Warszawa, ul. Solec 24/253, wpisana do rejestru przedsiębiorców Krajowego Rejestru Sądowego przez Sąd Rejonowy dla m. st. Warszawy w Warszawie, XII Wydział Gospodarczy Krajowego Rejestru Sądowego pod numerem KRS 0000620901, NIP: 9591968493, REGON: 363378898, zakład produkcyjny: Ruda Strawczyńska 103 A, 26-067 Strawczyn, udziela Kupującemu gwarancji na sprzedany towar na zasadach i warunkach określonych poniżej.
- 2) Gwarancja zostaje wystawiona na piec kominkowy wolnostojący typ ..... o numerze fabrycznym ..... (przedmiot umowy - piec kominkowy wolnostojący) pod warunkiem dokonania całkowitej zapłaty za towar. Z uwagi na odpowiednie, sprawdzone i ujednolicone standardy sprzedaży, gwarancja obejmuje wyłącznie towar zakupiony w autoryzowanych punktach sprzedaży Gwaranta lub u autoryzowanych dystrybutorów. Pełna lista podmiotów autoryzowanych znajduje się na stronie internetowej [www.defro.pl](http://www.defro.pl).
- 3) W chwili uiszczenia całkowitej ceny i wydania towaru Kupującemu, zostanie wydana także Karta Gwarancyjna. W razie jej braku, Kupujący powinien niezwłocznie zwrócić się do Sprzedającego o wydanie w/w dokumentu, przy czym jego brak nie wpływa na ważność i termin udzielonej poprzez złożenie niniejszego oświadczenia gwarancji, może mieć jednak wpływ na możliwość prawidłowej, w tym terminowej realizacji zobowiązań z niego wynikających przez Gwaranta.
- 4) Celem umożliwienia Gwarantowi sprawnego działania, Kupujący powinien niezwłocznie po wydaniu towaru, odesłać na adres Gwaranta (Ruda Strawczyńska 103a, 26-067 Strawczyn) kopię prawidłowo wypełnionej Karty Gwarancyjnej. Prawidłowo wypełniona Karta Gwarancyjna posiada datę, pieczęć i podpisy w miejscach oznaczonych.
- 5) Łącznie z warunkami gwarancji i Kartą Gwarancyjną, Kupującemu zostaje wydana również instrukcja obsługi towaru, w której określone są warunki eksploatacji kotła, sposób jego montażu oraz parametry dotyczące komina, paliwa i wody kotłowej.
- 6) Gwarant gwarantuje sprawne działanie urządzenia, jeżeli ściśle będą przestrzegane warunki określone w instrukcji obsługi, w szczególności w zakresie parametrów dotyczących paliwa, podłączenia do instalacji kominowej. Gwarancja obejmuje towar użytkowany zgodnie z przeznaczeniem oraz informacjami umieszczonymi w instrukcji obsługi. Gwarant nie odpowiada za efekty normalnego zużycia towaru związanego z eksploatacją.
- 7) Termin uprawnień gwarancyjnych liczony jest od dnia wydania towaru Kupującemu i wynosi:
  - a) 5 lat na sprawne działanie urządzenia,
  - b) 2 lata na okładziny z betonu żaroodpornego - Ceramiton, przy czym gwarancja nie obejmuje odbarwień, całkowitej zmiany koloru lub degradacji wierzchniej warstwy powłoki,
  - c) 1 rok lata na ruszt, deflektor oraz uszczelnienia kominka,
  - d) gwarancją nie są objęte elementy zużywające się, w szczególności: ceramiczne szkło hartowane, śruby, nakrętki, rączki, itp.
- 8) Gwarancja udzielona jest na terenie Rzeczypospolitej Polskiej.
- 9) W okresie trwania gwarancji Gwarant zapewnia bezpłatne dokonanie naprawy - usunięcie wady fizycznej towaru w terminie:
  - a) 14 dni od daty dokonania zgłoszenia, jeżeli usunięcie wady nie wymaga wymiany elementów konstrukcyjnych towaru;
  - b) 30 dni od daty dokonania zgłoszenia, jeżeli usunięcie wady wymaga wymiany elementów konstrukcyjnych towaru;
  - c) z zastrzeżeniem pkt 3 i 4 niniejszych warunków gwarancji.
- 10) Jeżeli w wyniku rozpatrzenia reklamacji z tytułu gwarancji wymieniono wadliwy towar na nowy lub dokonano istotnych napraw, termin gwarancji biegnie od nowa od momentu dostarczenia wymienionego lub naprawionego towaru. W przypadku wymiany wyłącznie części należącej do reklamowanego towaru termin gwa-

- rancji biegnie od nowa w odniesieniu do tej części. W innych przypadkach okres gwarancji wydłuża się o czas, przez który nie można było korzystać z towaru w związku ze złożoną reklamacją.
- 11) Zgłoszenie potrzeby usunięcia wady fizycznej w ramach naprawy gwarancyjnej (zgłoszenie reklamacyjne) powinno być dokonane przez Kupującego niezwłocznie po stwierdzeniu wystąpienia wady fizycznej, jednak nie później niż 14 dni od stwierdzenia wady.
  - 12) Zgłoszenie reklamacyjne należy zgłaszać pod adresem Gwaranta (Ruda Strawczyńska 103a, 26-067 Strawczyn) przesyłając wypełniony i podstemplowany przez autoryzowany punkt sprzedaży lub autoryzowanego dystrybutora kupon reklamacyjny znajdujący się w instrukcji obsługi. W zgłoszeniu reklamacyjnym należy podać:
    - a) typ, wielkość urządzenia, numer fabryczny, numer wykonawcy (dane znajdują się na tabliczce znamionowej),
    - b) datę i miejsce zakupu,
    - c) zwięzły opis uszkodzenia,
    - d) dokładny adres i numer telefonu Kupującego.

W przypadku reklamowania nieprawidłowego spalania w urządzeniu, zasmolenia, wydobywania się dymu przez drzwiczki do zgłoszenia reklamacyjnego powinna być bezwzględnie dołączona kserokopia ekspertyzy kominiarskiej stwierdzającej spełnienie przez przewód kominowy wszystkich zawartych w instrukcji obsługi warunków dla określonej wielkości kotła.

- 13) Gwarant nie odpowiada za przekroczenie terminów, o których mowa w pkt. 9 powyżej, jeżeli Gwarant lub jego przedstawiciel będzie gotowy do usunięcia wady w ustalonym z Kupującym terminie i nie będzie mógł wykonać naprawy z przyczyn nie leżących po stronie Gwaranta (np. brak odpowiedniego dostępu do urządzenia, brak energii elektrycznej, siła wyższa, nieobecność Kupującego itp.).
- 14) W przypadku, gdy Gwarant pozostając w gotowości do usunięcia wady, dwukrotnie nie będzie w stanie dokonać naprawy gwarancyjnej z przyczyn leżących po stronie Kupującego, to uważa się, że Kupujący zrezygnował z roszczenia zawartego w zgłoszeniu gwarancyjnym. Ponowne zgłoszenie tej samej wady w tym trybie jest niemożliwe.
- 15) Jeżeli reklamowanej wady nie można usunąć, po dokonaniu trzech napraw gwarancyjnych towar nadal działa wadliwie, ale nadaje się do dalszej eksploatacji, Kupujący ma prawo do:
  - a) obniżenia ceny towaru proporcjonalnie do obniżenia wartości użytkowej towaru,
  - b) wymiany towaru wadliwego na towar wolny od wad.
- 16) Dopuszcza się wymianę towaru w przypadku stwierdzenia przez Gwaranta, że nie można wykonać jego naprawy.
- 17) Gwarant nie ponosi odpowiedzialności za przydatność towaru dla Kupującego, w tym nieprawidłowy dobór towaru do wielkości ogrzewanych powierzchni (np. zainstalowanie urządzenia o zbyt małej lub zbyt dużej mocy w stosunku do zapotrzebowania). Zaleca się, aby dobór urządzenia był dokonywany przy współpracy z odpowiednim biurem projektowym lub Gwarantem. Gwarant nie odpowiada za utratę danych zapisanych w urządzeniu oraz za straty gospodarcze i utracone korzyści.
- 18) Gwarant odmówi zrealizowania żądań Kupującego wynikających z niniejszego dokumentu, w przypadku gdy:
  - a) stwierdzi naruszenie lub zerwanie plomb,
  - b) nie będzie mógł zidentyfikować towaru (tj. zgodności przedstawionego towaru z dokumentem opisującym sprzęt, zmienne lub nieczytelne dokumenty);
  - c) uszkodzenia powstały na skutek niewłaściwego transportu dokonywanego lub zleconego przez Kupującego,
  - d) dokonywano zmian w towarze, w tym wymieniono samowolnie poszczególne elementy sprzętu na nieoryginalne, używane itp., naprawy poza autoryzowanymi serwisami Gwaranta itp.
  - e) uszkodzenia są mechaniczne, chemiczne, termiczne i nie powstały z przyczyn tkwiących w sprzedanej rzeczy;

- f) uszkodzenia dotyczą elementów zużywających się, w szczególności: śrub, nakrętek ręczek, elementów ceramicznych i uszczelniających,
  - g) uszkodzenia powstaną na skutek użytkowania towaru w sposób niezgodny z instrukcją obsługi, tj. w szczególności gdy nieprawidłowe funkcjonowanie urządzenia jest wynikiem braku właściwego ciągu kominowego lub niewłaściwie dobranej mocy urządzenia,
  - h) zgłoszone wady są nieistotne i nie mają wpływu na wartość użytkową towaru.
- 19) Niniejsza gwarancja nie obejmuje:
    - a) produktów używanych do celów prowadzenia działalności gospodarczej lub zastosowań przemysłowych;
    - b) elementów wyposażenia elektrycznego;
    - c) uszkodzeń spowodowanych przez przyłączone urządzenia, inny sprzęt lub akcesoria inne niż zalecane przez Gwaranta;
    - d) uszkodzeń powstałych z przyczyn natury zewnętrznej, m.in. w wyniku siły wyższej;
    - e) uszkodzeń spowodowanych przez zwierzęta;
  - 20) Uznane przez Gwaranta wykonywane naprawy gwarancyjne są nieodpłatne. Gwarant może obciążyć kosztami związanymi ze zgłoszeniem reklamacyjnym wyłącznie w przypadku nieuwzględnienia reklamacji na skutek stwierdzenia okoliczności, o których mowa w pkt. 17 i 18 powyżej.
  - 21) Zgłoszenie reklamacyjne może być uwzględnione wyłącznie w przypadku:
    - a) zachowania terminów o których mowa w niniejszych dokumentach;
    - b) spełnienia pozostałych warunków gwarancji;
    - c) okazania dowodu zakupu towaru – przez co rozumie się fakturę lub paragon fiskalny, inny dowód zakupu, zgodnie z przepisami prawa;
  - 22) Instalację urządzenia może przeprowadzić instalator posiadający ogólne uprawnienia instalacyjne, przy czym niezbędny jest wówczas jego wpis i pieczęć do Karty Gwarancyjnej.
  - 23) Rozruch zerowy urządzenia oraz wszelkie naprawy i czynności przekraczające zakres czynności użytkownika opisany w instrukcji obsługi może przeprowadzić wyłącznie autoryzowany serwis przeszkolony przez Gwaranta. Rozruch zerowy jest odpłatny, a jego koszty pokrywa Kupujący.
  - 24) Naprawa gwarancyjna odbywa się w miejscu funkcjonowania towaru. Jeżeli zgłoszenie dotyczy części towaru, w tym osprzętu elektrycznego /regulatora elektronicznego, wentylatora itp. należy odesłać daną część do Gwaranta na jego koszt. Zwrot wadliwego osprzętu jest warunkiem uznania reklamacji i nieodpłatnej wymiany sprzętu. Nieodesłanie w/w części w terminie 7 dni roboczych będzie podstawą do nieuznania reklamacji i obciążenia jej kosztami Kupującego.
  - 25) Postanowienia niniejszego dokumentu nie ograniczają w żaden sposób uprawnień wynikających z reklamacji złożonej na podstawie rękojmi. Gwarancja nie ma również wpływu na pozostałe roszczenia Kupującego przysługujące mu zgodnie z przepisami prawa – w tym dotyczące niezgodności z umową. Kupujący może wykonywać uprawnienia z tytułu rękojmi niezależnie od uprawnień wynikających z gwarancji. W razie wykonywania przez Kupującego uprawnień z tytułu gwarancji, bieg terminu do wykonywania uprawnień z tytułu gwarancji ulega zawieszeniu z dniem zawiadomienia o wadzie. Termin ten biegnie dalej od dnia odmowy przez Gwaranta wykonywania obowiązków wynikających z gwarancji albo bezskutecznego upływu czasu na ich wykonanie.
  - 26) W sprawach nieuregulowanych niniejszym dokumentem i Kartą Gwarancyjną obowiązują przepisy Kodeksu Cywilnego art. 577 – 581.
- 2) Zgłoszenie reklamacyjne należy dokonać za pośrednictwem punktu sprzedaży lub bezpośrednio do firmy na numer fax. 41 303 80 85, e-mail: serwis@defro.pl, listownie na adres firmy.
  - 3) Warunkiem uznania reklamacji jest okazanie dowodu zakupu oraz prawidłowe wypełnienie karty gwarancyjnej wraz z kuponem reklamacyjnym.
  - 4) „Serwis 48h” gwarantuje, że DEFRO sp. z o.o. Sp. k. dołoży wszelkich starań, aby czas usunięcia usterek uniemożliwiających/poważnie utrudniających korzystanie z urządzenia grzewczego DEFRO nie przekroczył dwóch dni roboczych od daty zgłoszenia reklamacji.
  - 5) Czas usunięcia usterek może się wydłużyć z przyczyn niezależnych od DEFRO sp. z o.o. Sp. k. m.in. konieczność wymiany elementów konstrukcyjnych, brak części zamiennych u dostawcy, niesprzyjające warunki pogodowe /siła wyższa/.
  - 6) Niedotrzymanie tego terminu naprawy nie może być powodem jakichkolwiek roszczeń klientów tak w stosunku do DEFRO sp. z o.o. Sp. k. jak i Autoryzowanego Partnera Serwisowego
  - 7) W celu ułatwienia obsługi serwisowej klientów uruchomione zostały infolinie serwisowe pod nr tel. 509 702 720 oraz 509 577 900. Dzwoniąc na podane numery uzyskacie Państwo niezbędne informacje i pomoc w załatwieniu każdej sprawy serwisowej.

***Uprzejmie informujemy, że ewentualna wymiana reklamowanego przez użytkownika podzespołu urządzenia na sprawny nie jest jednoznaczna z uznaniem przez DEFRO roszczeń gwarancyjnych użytkownika urządzenia i nie kończy procedury obsługi reklamacji. DEFRO zastrzega sobie prawo do obciążenia w terminie do 60 dni od daty przeprowadzenia naprawy użytkownika kosztami wymiany/naprawy podzespołu, który podczas przeprowadzonej po naprawie ekspertyzie został uznany za uszkodzony przez czynniki niezależne od producenta (np. zwarcie w instalacji elektrycznej, przepięcie, zalanie, uszkodzenia mechaniczne niewidoczne gołym okiem, itp.), a których to uszkodzeń serwis dokonujący naprawy nie jest w stanie ocenić podczas naprawy w miejscu eksploatacji kotła. DEFRO wystawi stosowną fakturę za wymianę/naprawę przedmiotowego podzespołu wraz z dołączonym protokołem ekspertyzy. Jednocześnie informujemy, że brak zapłaty za fakturę obejmującą w/w koszty w terminie 14 dni od jej wystawienia skutkuje nieodwołalną utratą gwarancji na użytkowane przez Państwa urządzenie, a informacja ta zostanie zarejestrowana w naszym komputerowym systemie nadzoru nad urządzeniami w okresie gwarancji. Za termin zapłaty przyjmuje się datę wpływu Państwa zapłaty na rachunek bankowy podany w niniejszej fakturze.***

## 12.1. WARUNKI GWARANCJI „SERWIS 48H”

- 1) Programem „Serwis 48h” objęte są urządzenia grzewcze, których producentem jest DEFRO sp. z o.o. Sp. k..

## KARTA GWARANCYJNA

Poświadczenie jakości i kompletności urządzenia

Zgodnie z podanymi warunkami udziela się gwarancji na piec wolnostojący typu

seria DEFRO HOME IGNIS typ ..... eksploatowany zgodnie z instrukcją obsługi.

Numer produkcyjny urządzenia\* .....

Moc urządzenia\* ..... kW

Użytkownik (nazwisko i imię)\*\* .....

Adres (ulica, miasto, kod pocztowy)\*\* .....

tel./fax\*\* ..... e-mail\*\* .....

Data sprzedaży

Data instalacji

Data uruchomienia

.....  
(pieczęćka i podpis sprzedawcy)

.....  
(pieczęćka i podpis sprzedawcy)

.....  
(pieczęćka i podpis firmy uruchamiającej piec  
wolnostojący)

Użytkownik potwierdza, że:

- urządzenie dostarczono kompletne;
- przy rozruchu przeprowadzonym przez firmę serwisową urządzenie nie wykazało żadnej wady,
- otrzymał Instrukcję obsługi i instalacji urządzenia z wypełnioną niniejszą Kartą Gwarancyjną;
- był zaznajomiony z obsługą i utrzymaniem urządzenia.

.....  
miejsce i data

.....  
podpis użytkownika

\* wypełnia producent

\*\* wypełnia użytkownik

*Klient oraz firma instalacyjna i serwisowa własnoręcznym podpisem wyrażają zgodę na przetwarzanie swoich danych osobowych dla potrzeb prowadzenia ewidencji serwisowej zgodnie z art.6ust.1 lit. a ogólnego rozporządzenia o ochronie danych osobowych z dnia 27 kwietnia 2016 r. (Dz. Urz. UE L 119 z 04.05.2016)..*

**14. PRZEPROWADZONE NAPRAWY GWARANCYJNE ORAZ KONSERWACJE**

l.p.	data	opis uszkodzenia, naprawione element, opis wykonanych czynności	uwagi	pieczęć i podpis ser- wisu
1.				
2.				
3.				
4.				
5.				
6.				
7.				
8.				
9.				
10.				





## KARTA GWARANCYJNA

Poświadczenie jakości i kompletności urządzenia

Zgodnie z podanymi warunkami udziela się gwarancji na piec kominkowy typu

seria DEFRO HOME IGNIS typ ..... eksploatowany zgodnie z instrukcją obsługi.

Numer produkcyjny urządzenia\* .....

Moc urządzenia\* ..... kW

Użytkownik (nazwisko i imię)\*\* .....

Adres (ulica, miasto, kod pocztowy)\*\* .....

tel./fax\*\* ..... e-mail\*\* .....

Data sprzedaży

Data instalacji

Data uruchomienia

.....

.....

.....

(pieczętka i podpis sprzedawcy)

(pieczętka i podpis sprzedawcy)

(pieczętka i podpis firmy uruchamiającej piec kominkowy)

Użytkownik potwierdza, że:

- urządzenie dostarczono kompletne;
- przy rozruchu przeprowadzonym przez firmę serwisową urządzenie nie wykazało żadnej wady,
- otrzymał Instrukcję obsługi i instalacji urządzenia z wypełnioną niniejszą Kartą Gwarancyjną;
- był zaznajomiony z obsługą i utrzymaniem urządzenia.

.....

miejsowość i data

.....

podpis użytkownika

\* wypełnia producent

\*\* wypełnia użytkownik

*Klient oraz firma instalacyjna i serwisowa własnoręcznym podpisem wyrażają zgodę na przetwarzanie swoich danych osobowych dla potrzeb prowadzenia ewidencji serwisowej zgodnie z art.6 ust.1 lit. a ogólnego rozporządzenia o ochronie danych osobowych z dnia 27 kwietnia 2016 r. (Dz. Urz. UE L 119 z 04.05.2016).*

DEFRO Spółka z ograniczoną odpowiedzialnością Spółka komandytowa

• 00-403 Warszawa, ul. Solec 24/253 • tel. 041 303 80 85 • [biuro@defro.pl](mailto:biuro@defro.pl) • [www.defro.pl](http://www.defro.pl) •





## PROTOKÓŁ REKLAMACYJNY

sporządzony w dniu ..... w związku z reklamacją nr .....

### PRZEDMIOT REKLAMACJI

TYP URZĄDZENIA: ..... Data produkcji urządzenia: .....

Nr seryjny urządzenia: ..... Data zakupu urządzenia: .....

### ZGŁASZAJĄCY

Imię i nazwisko: .....

Dokładny adres: .....

Nr telefonu .....

### DOKŁADNY OPIS STWIERDZONYCH WAD JAKOŚCIOWYCH LUB USTEREK WYNIKAJĄCYCH Z WINY PRODUCENTA

.....  
.....  
.....  
.....  
.....

### INNE USZKODZENIA .....

.....

### ZGŁASZAJĄCY WNOSI ZGŁOSZENIE REKLAMACYJNE Z TYTUŁU (ZAZNACZYĆ WŁAŚCIWE):

Naprawa gwarancyjna                                       Naprawa płatna                                       Naprawa pogwarancyjna płatna

### ŻĄDANIA ZGŁASZAJĄCEGO .....

*W przypadku nieuwzględnienia reklamacji na skutek stwierdzenia okoliczności, o których mowa w pkt. 17 i 18. Warunków Gwarancji ZGŁASZAJĄCY zgadza się pokryć koszty poniesione przez serwis producenta.*

.....

(miejscowość i data)

(podpis zgłaszającego reklamację)

(podpis serwisanta)

### USUNIĘCIE WADY - wypełnia serwis

Data przekazania usterki serwisantowi .....godz. ....

Nazwisko i imię serwisanta .....

Sposób załatwienia usunięcia wady .....

.....

Porada (OPIS).....

.....

### ZAKOŃCZENIE REKLAMACJI

Nazwisko i imię serwisanta: ..... Data usunięcia usterki: .....

Zasadność reklamacji: ..... Czas trwania naprawy: .....

*Usterka (wada) została usunięta, urządzenie pracuje prawidłowo. Usunięcie usterki kwituję własnoręcznym podpisem. Oświadczam, że zapoznałem się z warunkami gwarancji na podstawie, których zgłaszam zakłócenie.*

*Klient oraz firma instalacyjna i serwisowa własnoręcznym podpisem wyrażają zgodę na przetwarzanie swoich danych osobowych dla potrzeb prowadzenia ewidencji serwisowej zgodnie z art.6ust.1 lit. a ogólnego rozporządzenia o ochronie danych osobowych z dnia 27 kwietnia 2016 r. (Dz. Urz. UE L 119 z 04.05.2016).*

.....

(miejscowość i data)

(podpis zgłaszającego reklamację)

(podpis serwisanta)

UWAGA! W przypadku nieuwzględnienia reklamacji na skutek stwierdzenia okoliczności, o których mowa w pkt. 17 i 18. Warunków Gwarancji ZGŁASZAJĄCY zgadza się pokryć koszty poniesione przez serwis producenta.\*  
\*koszt roboczogodziny oraz koszt dojazdu serwisu z siedziby firmy liczony jest wg aktualnego cennika dostępnego na [www.defro.pl](http://www.defro.pl).





## PROTOKÓŁ REKLAMACYJNY

sporządzony w dniu ..... w związku z reklamacją nr .....

### PRZEDMIOT REKLAMACJI

TYP URZĄDZENIA: ..... Data produkcji urządzenia: .....

Nr seryjny urządzenia: ..... Data zakupu urządzenia: .....

### ZGŁASZAJĄCY

Imię i nazwisko: .....

Dokładny adres: .....

Nr telefonu: .....

### DOKŁADNY OPIS STWIERDZONYCH WAD JAKOŚCIOWYCH LUB USTEREK WYNIKAJĄCYCH Z WINY PRODUCENTA

.....

.....

.....

.....

.....

### INNE USZKODZENIA

.....

### ZGŁASZAJĄCY WNOSI ZGŁOSZENIE REKLAMACYJNE Z TYTUŁU (ZAZNACZYĆ WŁAŚCIWE):

Naprawa gwarancyjna                                       Naprawa płatna                                       Naprawa pogwarancyjna płatna

### ŻĄDANIA ZGŁASZAJĄCEGO

*W przypadku nieuwzględnienia reklamacji na skutek stwierdzenia okoliczności, o których mowa w pkt. 17 i 18. Warunków Gwarancji ZGŁASZAJĄCY zgadza się pokryć koszty poniesione przez serwis producenta.*

.....

(miejsowość i data)

(podpis zgłaszającego reklamację)

(podpis serwisanta)

### USUNIĘCIE WADY - wypełnia serwis

Data przekazania usterki serwisantowi .....godz. ....

Nazwisko i imię serwisanta .....

Sposób załatwienia usunięcia wady .....

.....

Porada (OPIS).....

.....

### ZAKOŃCZENIE REKLAMACJI

Nazwisko i imię serwisanta: ..... Data usunięcia usterki: .....

Zasadność reklamacji: ..... Czas trwania naprawy: .....

*Usterka (wada) została usunięta, urządzenie pracuje prawidłowo. Usunięcie usterki kwituję własnoręcznym podpisem. Oświadczam, że zapoznałem się z warunkami gwarancji na podstawie, których zgłaszam zakłócenie.*

*Klient oraz firma instalacyjna i serwisowa własnoręcznym podpisem wyrażają zgodę na przetwarzanie swoich danych osobowych dla potrzeb prowadzenia ewidencji serwisowej zgodnie z art.6ust.1 lit. a ogólnego rozporządzenia o ochronie danych osobowych z dnia 27 kwietnia 2016 r. (Dz. Urz. UE L 119 z 04.05.2016).*

.....

(miejsowość i data)

(podpis zgłaszającego reklamację)

(podpis serwisanta)

UWAGA! W przypadku nieuwzględnienia reklamacji na skutek stwierdzenia okoliczności, o których mowa w pkt. 17 i 18. Warunków Gwarancji ZGŁASZAJĄCY zgadza się pokryć koszty poniesione przez serwis producenta.\*  
\*koszt roboczogodziny oraz koszt dojazdu serwisu z siedziby firmy liczony jest wg aktualnego cennika dostępnego na [www.defro.pl](http://www.defro.pl).





## PROTOKÓŁ REKLAMACYJNY

sporządzony w dniu ..... w związku z reklamacją nr .....

### PRZEDMIOT REKLAMACJI

TYP URZĄDZENIA: ..... Data produkcji urządzenia: .....

Nr seryjny urządzenia: ..... Data zakupu urządzenia: .....

### ZGŁASZAJĄCY

Imię i nazwisko: .....

Dokładny adres: .....

Nr telefonu .....

### DOKŁADNY OPIS STWIERDZONYCH WAD JAKOŚCIOWYCH LUB USTEREK WYNIKAJĄCYCH Z WINY PRODUCENTA

.....  
.....  
.....  
.....

### INNE USZKODZENIA .....

.....

### ZGŁASZAJĄCY WNOSI ZGŁOSZENIE REKLAMACYJNE Z TYTUŁU (ZAZNACZYĆ WŁAŚCIWE):

Naprawa gwarancyjna                       Naprawa płatna                       Naprawa pogwarancyjna płatna

### ŻĄDANIA ZGŁASZAJĄCEGO .....

*W przypadku nieuwzględnienia reklamacji na skutek stwierdzenia okoliczności, o których mowa w pkt. 17 i 18. Warunków Gwarancji ZGŁASZAJĄCY zgadza się pokryć koszty poniesione przez serwis producenta.*

.....  
.....  
.....  
(miejscowość i data)                      (podpis zgłaszającego reklamację)                      (podpis serwisanta)

### USUNIĘCIE WADY - wypełnia serwis

Data przekazania usterki serwisantowi ..... godz. ....

Nazwisko i imię serwisanta .....

Sposób załatwienia usunięcia wady .....

.....

Porada (OPIS).....

.....

### ZAKOŃCZENIE REKLAMACJI

Nazwisko i imię serwisanta: ..... Data usunięcia usterki: .....

Zasadność reklamacji: ..... Czas trwania naprawy: .....

*Usterka (wada) została usunięta, urządzenie pracuje prawidłowo. Usunięcie usterki kwituję własnoręcznym podpisem. Oświadczam, że zapoznałem się z warunkami gwarancji na podstawie, których zgłaszam zakłócenie.*

*Klient oraz firma instalacyjna i serwisowa własnoręcznym podpisem wyrażają zgodę na przetwarzanie swoich danych osobowych dla potrzeb prowadzenia ewidencji serwisowej zgodnie z art.6ust.1 lit. a ogólnego rozporządzenia o ochronie danych osobowych z dnia 27 kwietnia 2016 r. (Dz. Urz. UE L 119 z 04.05.2016).*


.....  
.....  
.....  
(miejscowość i data)                      (podpis zgłaszającego reklamację)                      (podpis serwisanta)

UWAGA! W przypadku nieuwzględnienia reklamacji na skutek stwierdzenia okoliczności, o których mowa w pkt. 17 i 18. Warunków Gwarancji ZGŁASZAJĄCY zgadza się pokryć koszty poniesione przez serwis producenta.\*  
\*koszt roboczogodziny oraz koszt dojazdu serwisu z siedziby firmy liczony jest wg aktualnego cennika dostępnego na [www.defro.pl](http://www.defro.pl).







<b>DEFRO</b> heating technology		<b>KARTA PRODUKTU ZGODNIE Z ROZPORZĄDZENIEM UE 2015/1186 UZUPEŁNIAJĄCYM DYREKTYWĘ PARLAMENTU EUROPEJSKIEGO I RADY 2010/30 UE</b>
Nazwa i adres dostawcy urządzenia		DEFRO Spółka z ograniczoną odpowiedzialnością. Spółka komandytowa 00-403 Warszawa Ul. Solec 24/253 Zakład produkcyjny 26-067 Ruda Strawczyńska 103A
<b>PARAMETRY URZĄDZENIA</b>	<b>J.M.</b>	<b>IDENTYFIKATOR MODELU</b>  DEFRO HOME IGNIS, DEFRO HOME ORBIS BOX DEFRO HOME ORBIS LOG, DEFRO HOME ORBIS TOP DEFRO HOME SOLUM BOX, DEFRO HOME SOLUM LOG DEFRO HOME SOLUM TOP, DEFRO HOME OVAL DEFRO HOME ORTI, DEFRO HOME TERRA
Klasa efektywności energetycznej	-	
Bezpośrednia moc cieplna	kW	9,2
Pośrednia moc cieplna	kW	0,0
Współczynnik efektywności energetycznej EEI	-	99
Sprawność użytkowa przy nominalnej mocy cieplnej	%	75,5
Sprawność użytkowa przy minimalnej mocy cieplnej	%	N/A
Szczególne środki ostrożności podczas montażu, instalacji lub konserwacji urządzenia	-	Każdorazowo przed montażem, uruchomieniem lub konserwacją urządzenia, należy uwzględnić zalecenia zawarte w Instrukcji Obsługi dostarczonej przez producenta



infolinia serwisowa

zadzwoń:

509 702 720

509 577 900

[www.defrohome.pl](http://www.defrohome.pl)

**DEFRO<sup>®</sup>**  
heating technology

DEFRO Spółka z ograniczoną odpowiedzialnością Spółka komandytowa  
00-403 Warszawa, ul. Solec 24/253,  
Zakład produkcyjny:  
Ruda Strawczyńska 103 A  
26-067 Strawczyn  
tel. 41 303 80 85, [biuro@defro.pl](mailto:biuro@defro.pl)  
NIP 9591968493