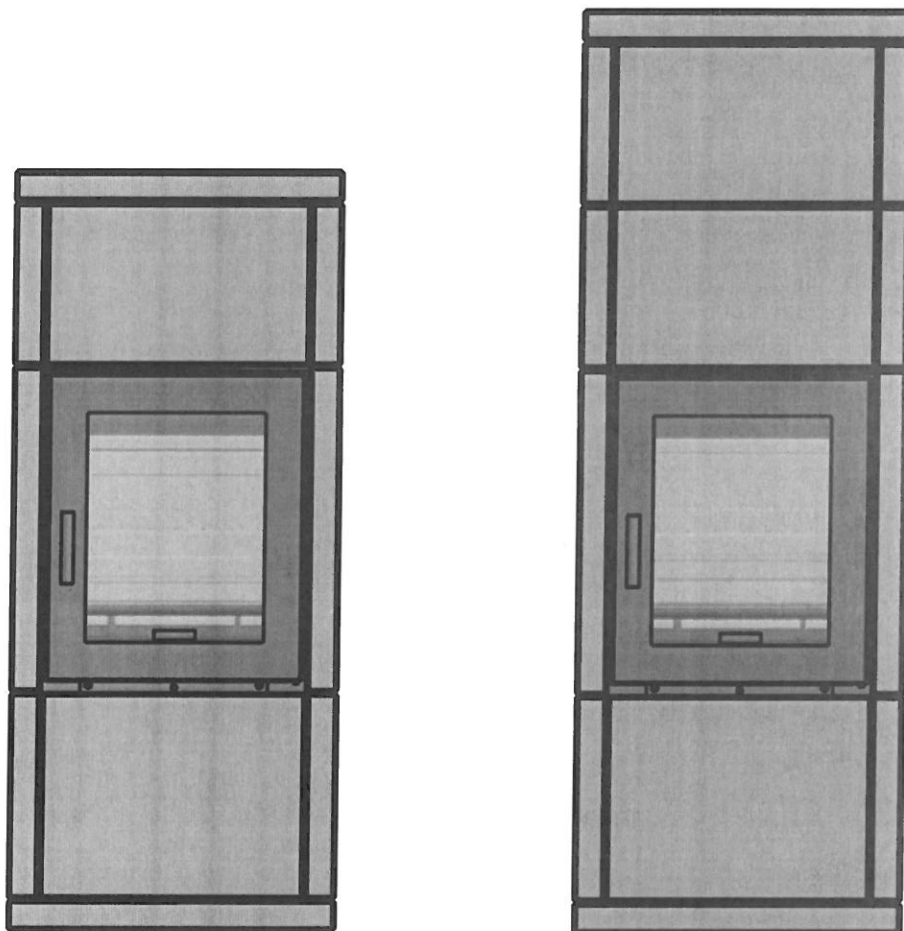


Monteringsanvisning for Kube 3 og 4



Gratulerer med ny klebersteinsovn !

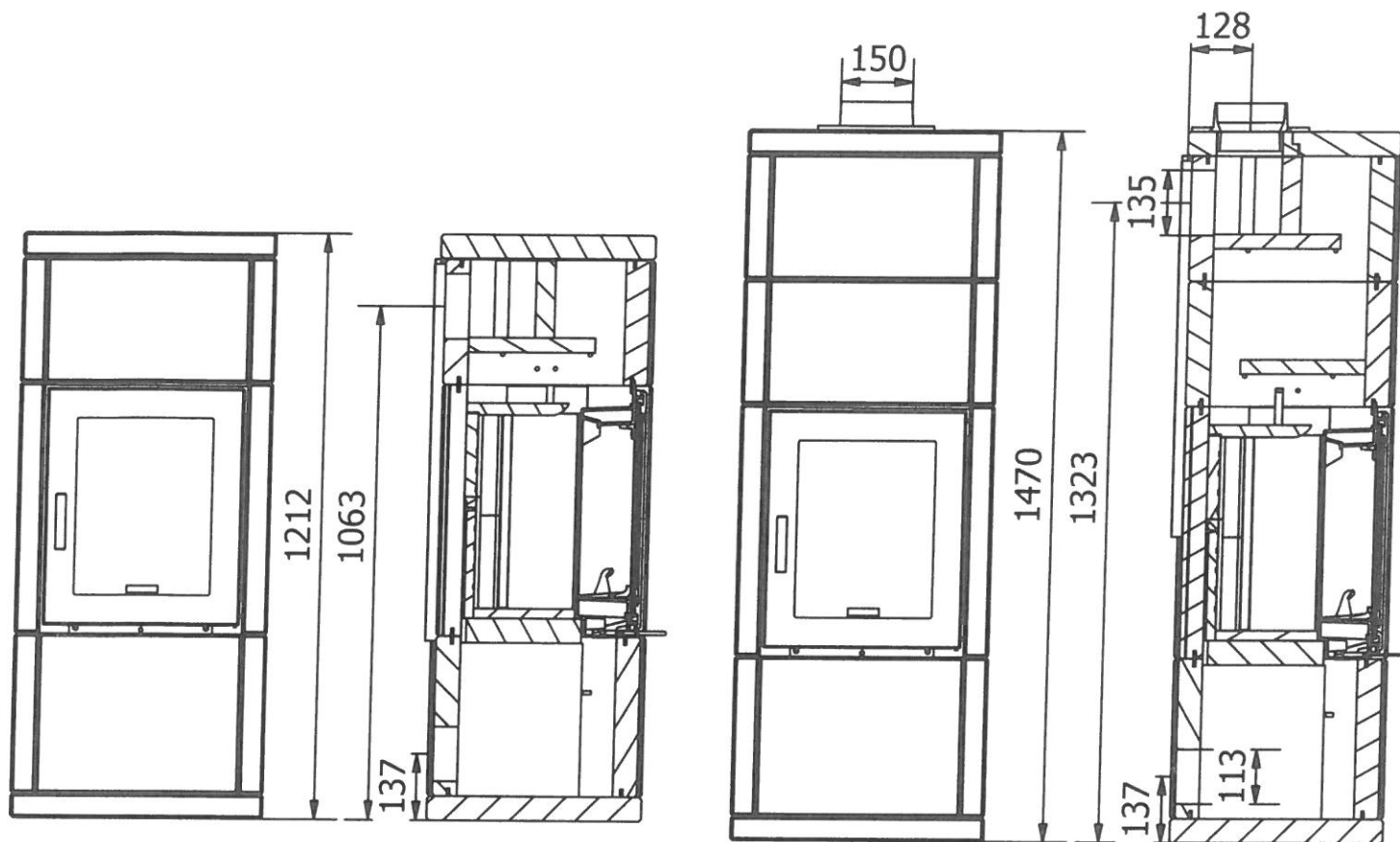
Vennligst ta deg tid til å lese hele bruksanvisningen før monteringen begynner. Ovnens underlag må være dimensjonert for vekten av ovnen, og underlaget skal være av ildfast materiale til minst 30 cm. foran døren.

Før monteringen skal det kontrolleres at alle deler følger med, og er fri for skader.

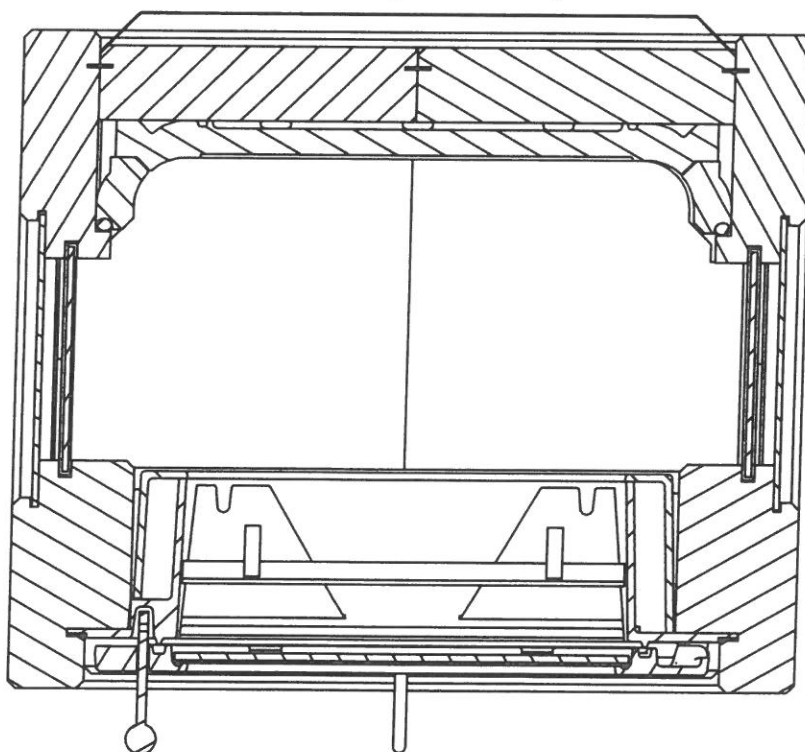
Pussesvanp følger med til å fjerne sot og flekker ifra kleberstein.

Designed by frode	Checked by	Approved by	Date Sisst endret 22/1-2020	Date 15.09.2010	
Granit Kleber AS			Filnavn Inv.-Tegninger-Ovner-Kube		
			Side 1	Edition	Sheet 1 / 1

Monteringsanvisning for Kube 3 og 4



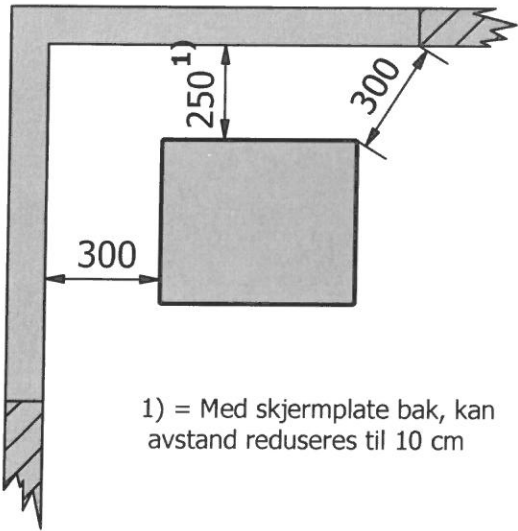
P-P (1 : 5)



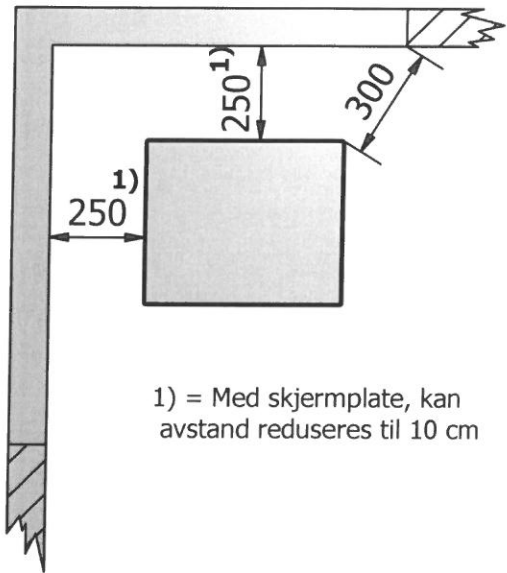
Designed by frode	Checked by	Approved by	Date	Date 15.09.2010	
Norsk Kleber AS			Filnavn Inv.-Tegninger-Ovner-Kube		
			Side 2	Edition	Sheet 1 / 1

Monteringsanvisning for Kube 3 og 4

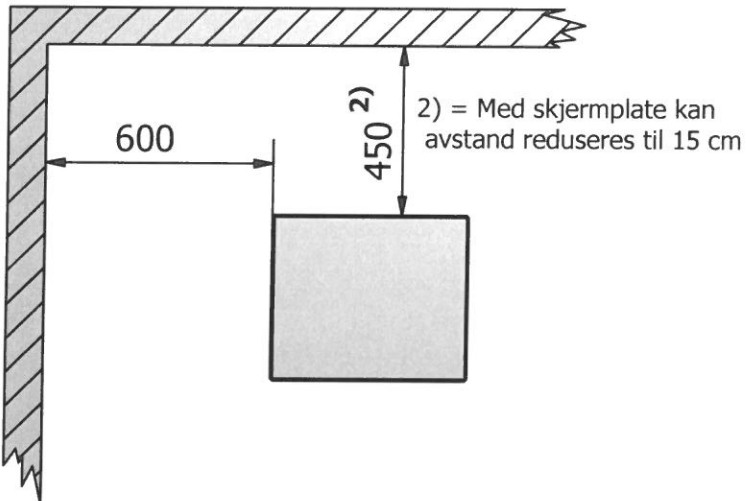
Avstand til brannmur med sideglass



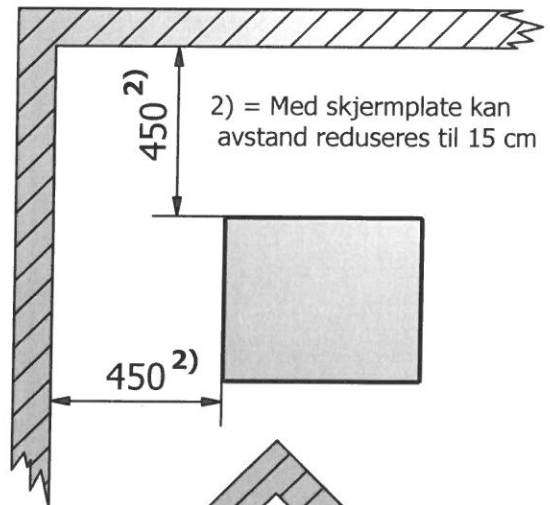
Avstand til brannmur uten sideglass



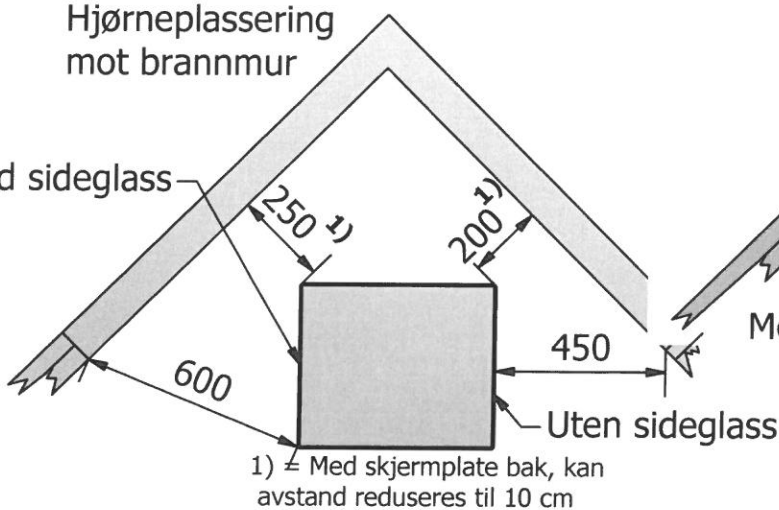
Avstand til trevegg med sideglass



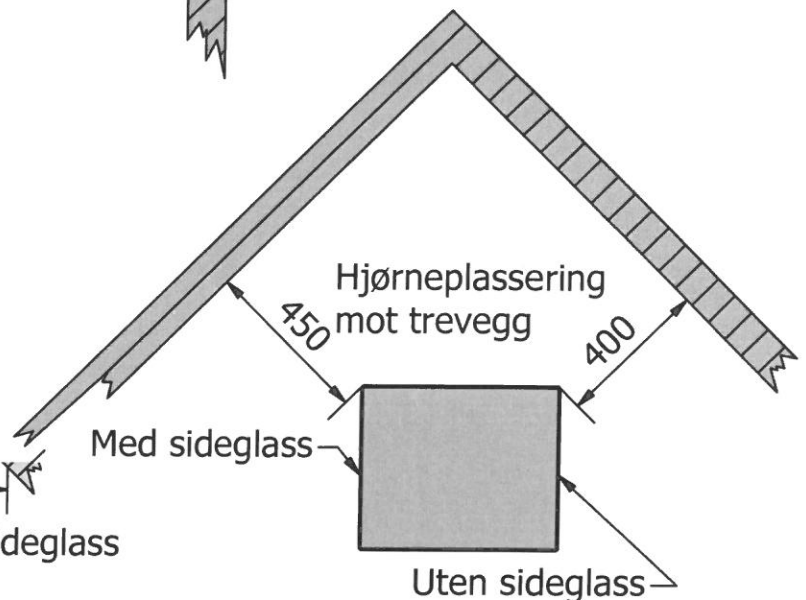
Avstand til trevegg uten sideglass



Hjørneplassering mot brannmur



Hjørneplassering mot trevegg



Designed by frode	Checked by	Approved by	Date Endret 22/10-2018	Date 15.09.2010	
----------------------	------------	-------------	--------------------------------------------	--------------------	--

Norsk Kleber AS

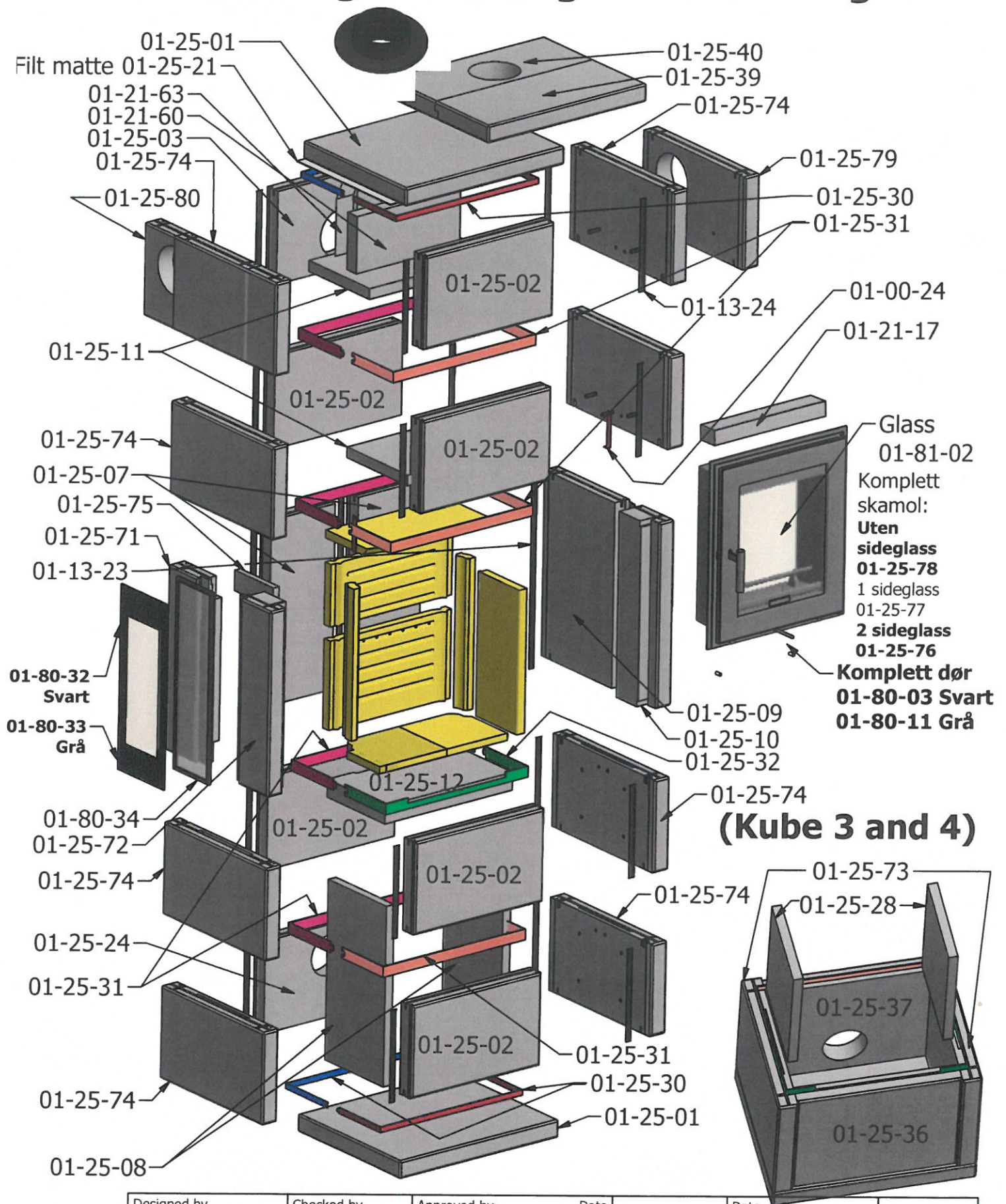
Inv. Tegn.-ovner-Kube

Side 3

Edition

Sheet
1 / 1

Monteringsanvisning for Kube 3 og 4



Designed by frode	Checked by	Approved by	Date	Date 15.09.2010
Norsk Kleber AS			Filnavn Inv.-Tegninger-Ovner-Kube	
			Side 4	Edition Sheet 1 / 1

Monteringsanvisning for Kube 3 og 4

Seksjon 1.

1. Legg på plass sokkelplaten 520 x 440 x 50 (lik topplaten, men uten pålimt filtmatte). Platen rettes opp, slik at den ligger i vater, og med riktig avstand til murverk og evt. brennbart materiale. Se side 3.
2. Legg 15 mm-stålring ned på sokkelplaten.
3. Sett på plass sidesteiner med utsparing for sideglass vendt opp (440 x **330** x 50), frontstein og bakvegg (420 x 330 x 50), ned på stålringen.
(Hull i bakvegg er Ø=115 m.m.)
4. Tre på plass 30-mm-stålring. (Utsparing for dør skal være opp og fram)

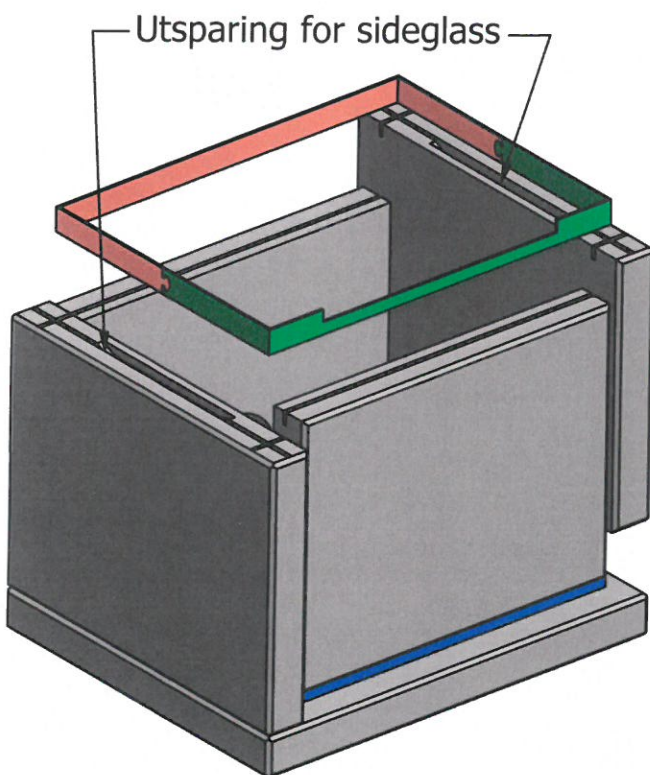


Fig. 1

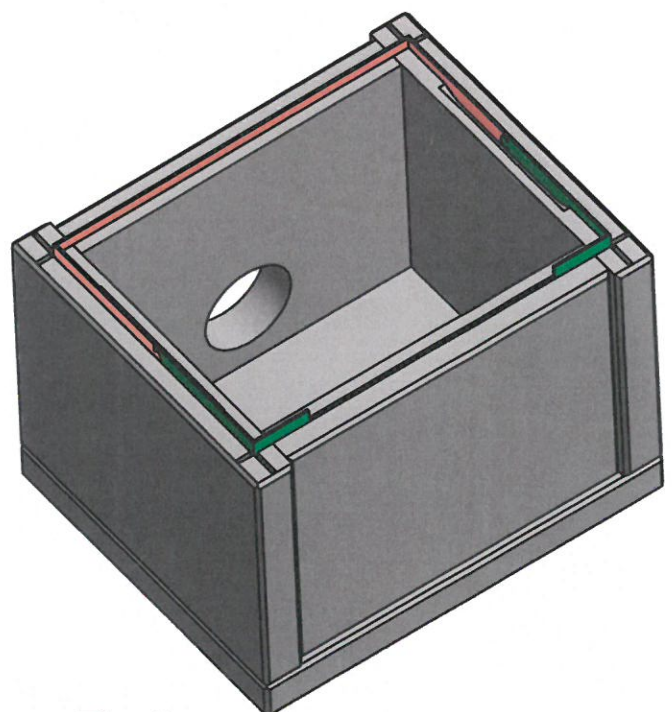


Fig. 2

Designed by frode	Checked by	Approved by	Date	Date 15.09.2010	
Granit Kleber AS			Filnavn Inv.-Tegninger-Ovner-Kube		
			Side 5	Edition	Sheet 1 / 1

Monteringsanvisning for Kube 3 og 4

Fig. 3

1. Sett på plass 2 stk. understøtter for brennplaten (høyde 317 x dybde 250 x 25).
Steinene plasseres inntil sidesteiner på hver side, og skyves mot bakveggen.

Fig. 4

1. Plasser døren oppå frontsteinen, slik at rammen kommer akkurat på framsiden av stålringen.
(En bør her ha hjelp til å holde døren, da døren vil tippe bakover).
2. Tipp døren litt fram, og tre på plass brennplaten (418 x 246 x 50).
Utsparing skal vende bak, og platen trekkes inntil bakveggen.

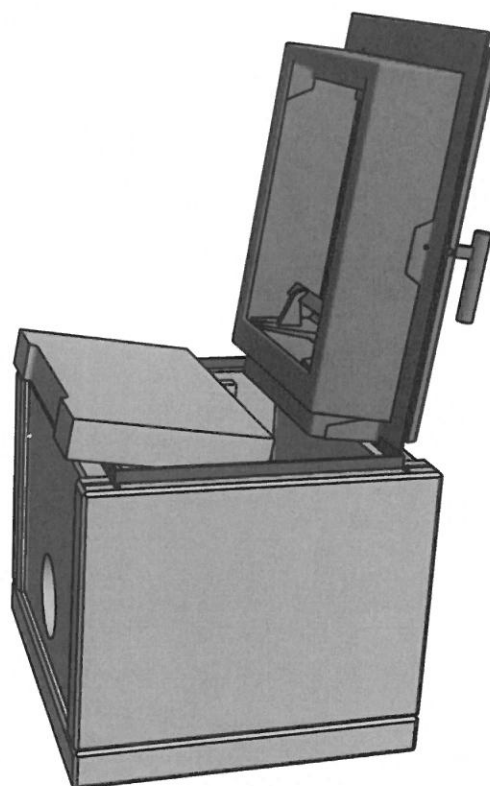
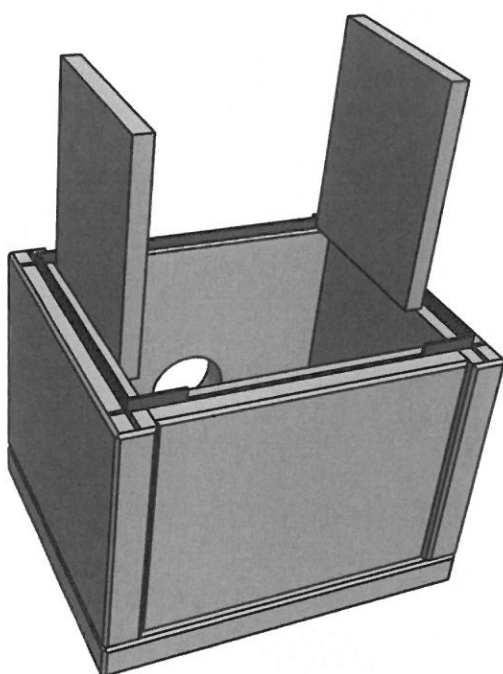


Fig. 3

Fig. 4

Designed by frode	Checked by	Approved by	Date	Date 15.09.2010	
Granit Kleber AS		Filnavn Inv.-Tegninger-Ovner-Kube			
		Side 6	Edition	Sheet 1 / 1	

Monteringsanvisning for Kube 3 og 4

Fig. 5 og 6

Fremre og bakre sidesteiner for sideglass har spor for sideglasset (A), mens de for tett side kun har en liten fas (B).

1. Sett på plass de to fremre sidesteinene ved døren. (152,5 x 520 x 80)
2. Plasser de to bakre sidesteinene
(Med sideglass 152,5 x 520 x 50)
(Med Tett side 307,5 x 520 x 50)
3. Monter de to bakre steinene. (520 x 210 x 50).
4. Legg kleberlist 360 x 60 x 42 oppå døren, og inntil stålring.
5. Legg på plass 30-mm-todelt-stålring.
6. Sett på plass kleberklosser C (165 x 57,5 x 19)
7. Tre på plass sideglassene.
8. Tre på plass 3-4 stk. 52-cm-tetteskinner, ned i vertikale spor.

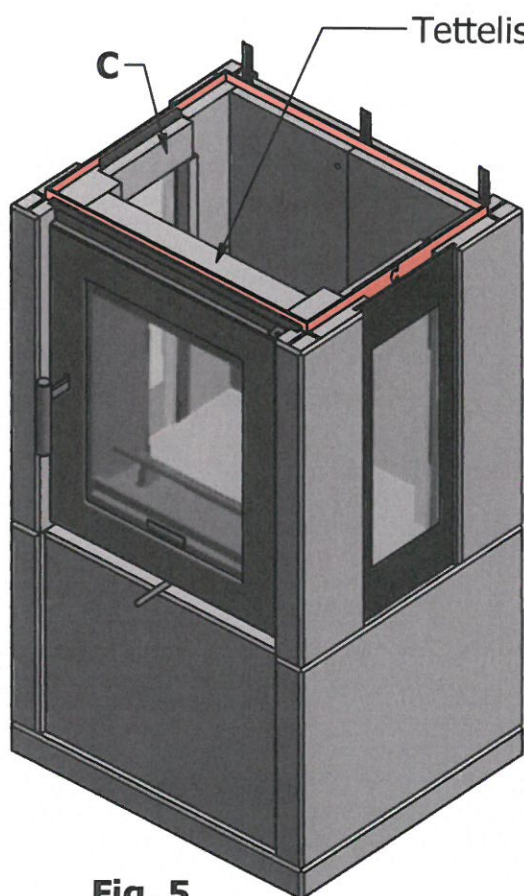
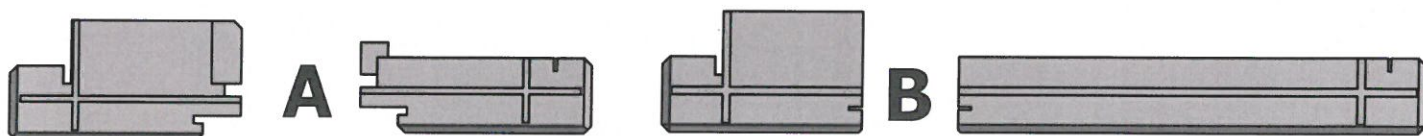


Fig. 5

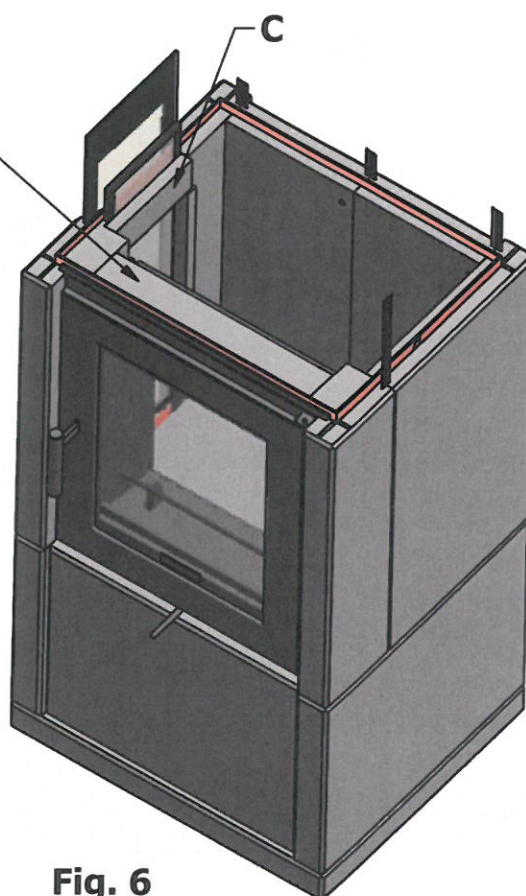


Fig. 6

Designed by frode	Checked by	Approved by	Date	Date 15.09.2010
Granit Kleber AS		Filnavn Inv.-Tegninger-Ovner-Kube		
		Side 7	Edition	Sheet 1 / 1

Invendig tetting av ovnen.

Alle innvendige skjøter skal tettes med vedlagt varmebestandig silikon. Se også bilder.

Beskytt huden med vedlagt engangshansker.

Legg på en tynn streng, og dra lett over med en finger

Start med brennkammerseksjonen før de gule skamolplatene monteres.

Forsett tettingen for hver seksjon som monteres, men ha ikke på silikon rundt de horisontale røklederplatene av kleberstein, da disse skal kunne demonteres ved feiing.



Monteringsanvisning for Kube 3 og 4

Fig. 7

1. Skyv på plass skamolplate **A** med med utsparing og hullrekke til sekundørluft, inntil bakeveggen og ned på brennplaten.
(hullrekken skal være på topp av platen)

Fig. 8

1. Sett Skamolplate **B**, oppå Skamolplate **A**.
2. Tre på plass de 4 skamollistene **C**, mellom sideglass og Skamolplater **A** og **B**. Her må en være skånsom.
3. Legg på plass dodelt 20 mm skamolexplate **D**, ned på kleberbunnplaten.
(**Fig. TS**) Ved tett sidefelt monteres plate **F**, fremfor skamollist/er **C**.

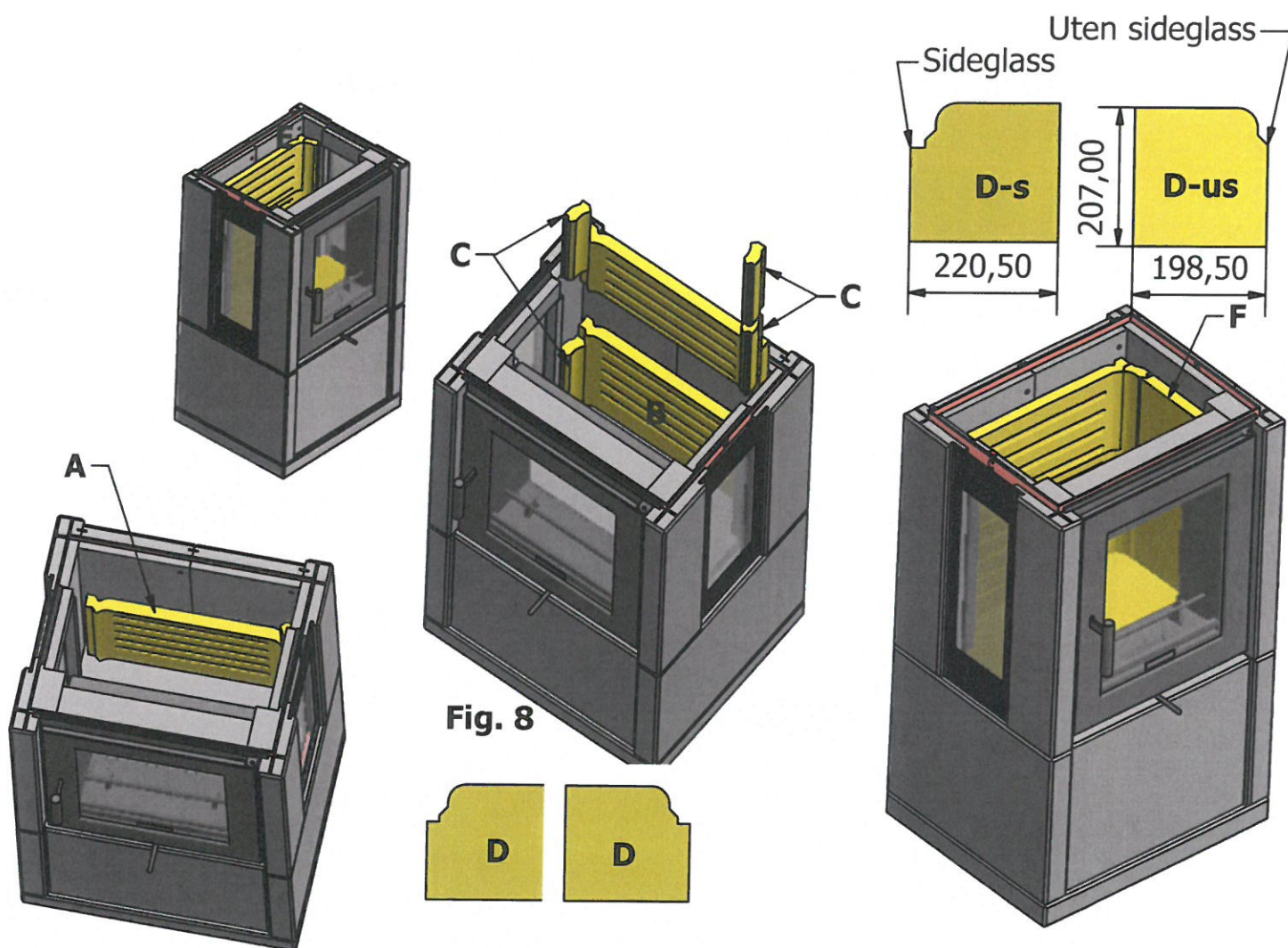


Fig. 7

Fig. TS

Designed by frode	Checked by	Approved by	Date	Date 15.09.2010	
Granit Kleber AS			Filnavn Inv.-Tegninger-Ovner-Kube		
			Side 9	Edition	Sheet 1 / 1

Monteringsanvisning for Kube 3 og 4

Seksjon 3 for Kube 3 seksjoner

For Kube 4 seksjoner, gå til side 11.

Fig. 9

1. Legg på plass kleberlist (357 x 60 x 45), Ned på dørrammen, og inntil stålringen.
2. Sett på plass bakvegg med røykhull.
3. Monter, og heng på plass varmeskiold, og gjør ferdig montering av røykrøret.
4. Plasser sidesteiner, med minste avstand til hull for ståltapper vendt ned.
5. Monter fronstein.
6. Legg på plass 15-mm-Stålring.
7. Tre på plass 4 stk. 26-cm-Tetteskinner, ned i vertikale spor mellom steiner.
8. Putt inn 3 stk. ståltapper i hver sidestein.
9. Tre opphengskroker for skamoltak inn på ståltapper.
10. Legg på plass skamoltak **E**.
11. Legg på plass horisontal røyklederplate **H1** (417 x 260 x 30), ned på ståltapper og inntil bakveggen, med åpning **fram**.

Fig. 10

For sideuttak se side 10.

1. Plasser midtre labyrintplate (340 x 160 x 40) med 8,5 cm avstand til fremkant av **H1**.
2. Monter to labyrintklosser (120 x 160 x 40), som vist på fig. 10.
3. Legg på plass topplaten. (Skal ikke skyves på plass, men legges rett ned).

Festebraketter skrues fast til skjærmplaten

Tas ut ved røykuttak bak

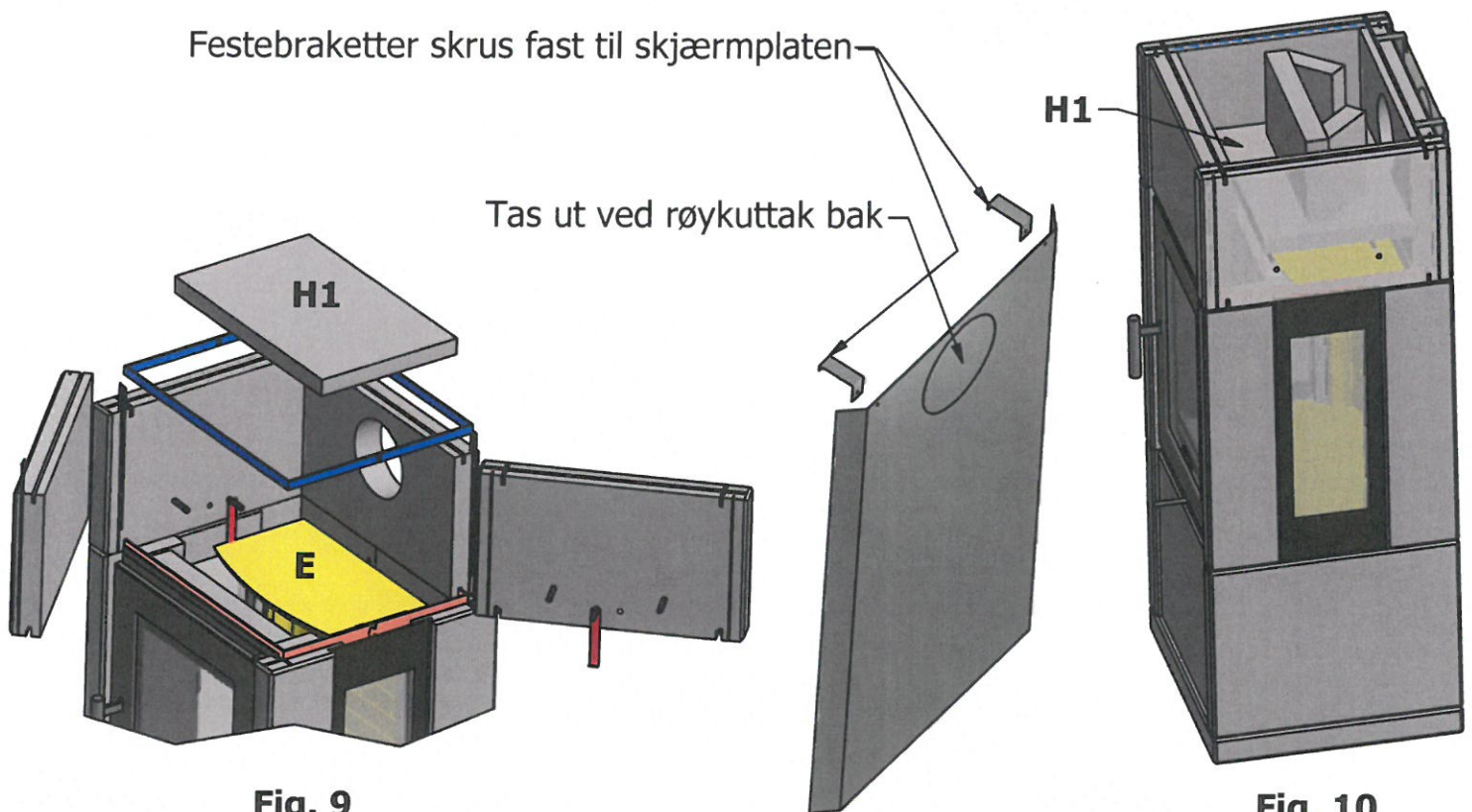


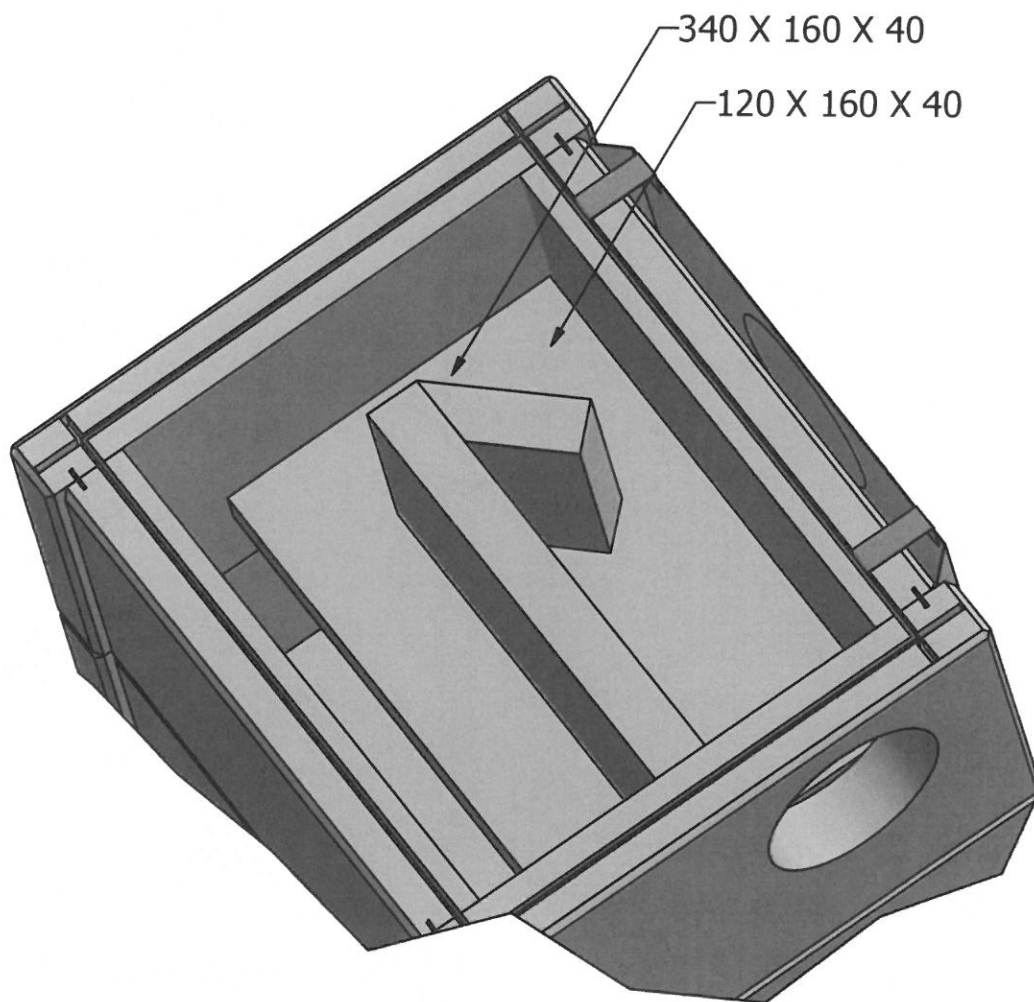
Fig. 9

Fig. 10

Designed by frode	Checked by	Approved by	Date	Date 15.09.2010	
Granit Kleber AS			Filnavn Inv.-Tegninger-Ovner-Kube	Edition	Sheet 1 / 1
			Side 10		

Monteringsanvisning for Kube 3 og 4

Labyrintplassering ved sideuttak



Designed by frode	Checked by	Approved by	Date	Date 15.09.2010	
Granit Kleber AS		Filnavn Inv.-Tegninger-Ovner-Kube		Edition	Sheet
		Side 11			1 / 1

Monteringsanvisning for Kube 3 og 4

Seksjon 3 for fireseksjoner

Fig. 11

1. Legg på plass kleberlist (360 x 60 x 42), ned på dørrammen, og inntil stålringen.
2. Sett på plass bakveggen.
3. Monter 2 stk. sidesteiner, med minste avstand til hull for ståltapper, vendt ned.
4. Legg 30-mm-stålring oppå bak og sidesteiner, slik at den ligger klar til en kommer med frontsteinen.
5. Plasser frontstein, med ekstra spor for dørramme vendt ned.
6. Legg på plass 30-mm-Stålring.
7. Putt inn 3 stk. ståltapper i hver sidestein.
8. Heng på plass opphengskroker for skamoltak.
9. Legg på plass skamolta **E**
10. Tre på plass 4 stk. 26-cm-tetteskiner, ned i vertikale spor mellom steinene.

Fig. 12

1. Legg horisontal røyklederplate **H1**(417 x 260 x 30), ned på ståltapper og inntil frontstein.

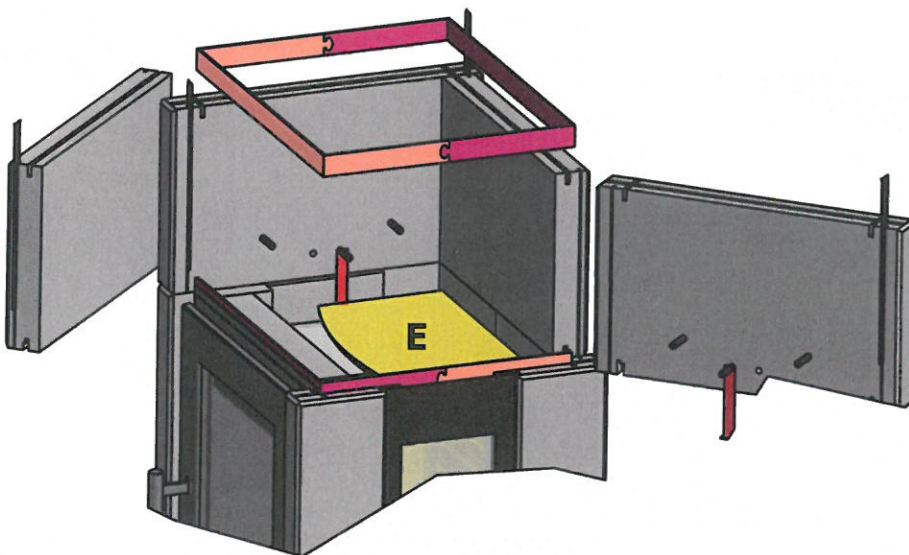


Fig. 11

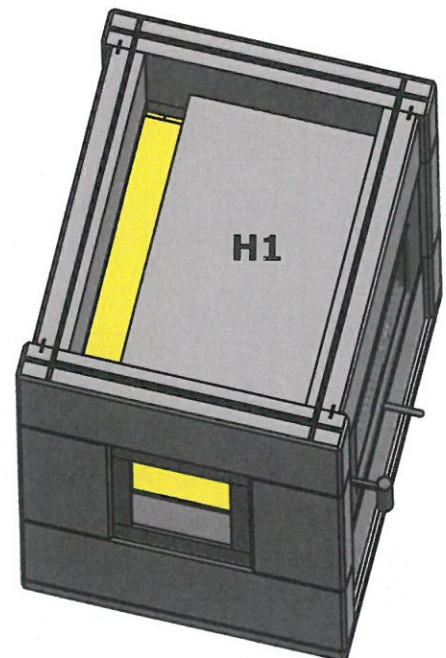


Fig. 12

Designed by frode	Checked by	Approved by	Date	Date 15.09.2010	
Granit Kleber AS		Filnavn Inv.-Tegninger-Ovner-Kube		Edition	Sheet 1 / 1
		Side 12			

Monteringsanvisning for Kube 3 og 4

Fig. 13

1. Sett på plass bakvegg med røykhull.
2. Monter, og heng på plass varmeskiold, og gjør ferdig montering av røykrøret.
3. Plasser sidesteiner, med minste avstand til hull for ståltapper, vendt ned.
4. Monter fronstein.
5. Legg på plass 15-mm-stålring.
6. Tre på plass 4 stk. 26-cm-tetteskinner, ned i vertikale spor mellom steiner.
7. Putt inn 2 stk. ståltapper i hver sidestein.
8. Legg på plass horisontal røyklederplate **H2** (417 x 260 x 30), ned på ståltapper og inntil bakveggen, med åpning fram.

Fig. 14

(For sideuttak se side 10.)

1. Plasser midtre labyrintplate (340 x 160 x 40) med 8,5 cm avstand til fremkant av **H2**.
2. Monter to labyrintklosser (120 x 160 x 40), som vist på fig. 14.
3. Legg på plass topplaten.

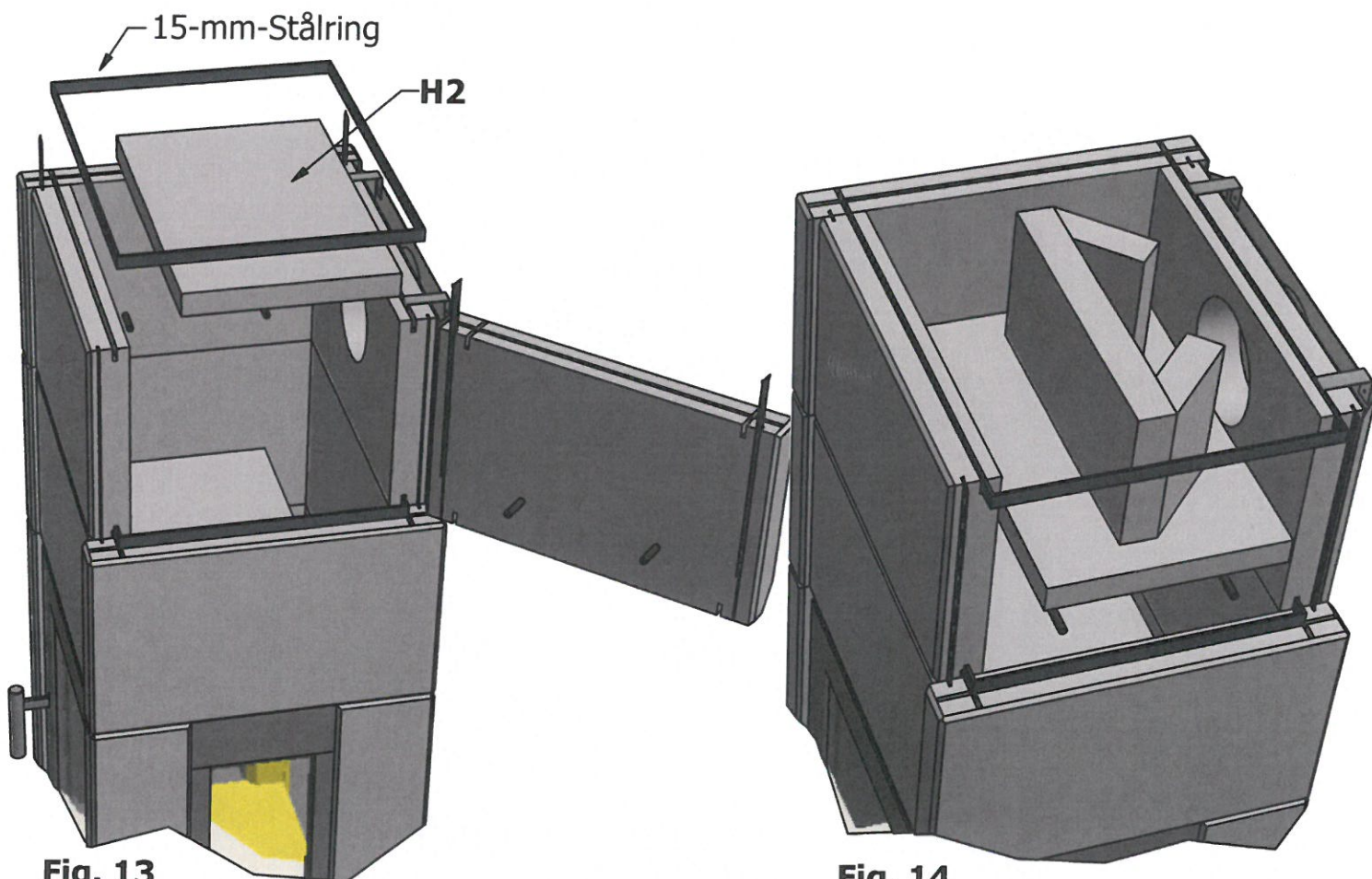


Fig. 13

Fig. 14

Designed by frode	Checked by	Approved by	Date	Date 15.09.2010	
Granit Kleber AS		Filnavn Inv.-Tegninger-Ovner-Kube		Edition	Sheet 1 / 1
		Side 13			

Ytelseserklæring KUBE

I samsvar med byggevareforordning 205/2011 nr. 033-CPR-2013

1. Unik identifikasjonskode:
KUBE (herunder KUBE 3, KUBE 4, KUBE 5 med og uten sideglass), 8 kWh. Vedovn
2. Type, parti- eller serienummer, eller annen identifiseringsmåte som foreskrevet i paragraf 11, fjerde ledd: *Typebetegnelse (se også under 1)*
3. Tilsiktet bruk av produktet: *Ildsted fyrt med fast brensel uten produksjon av varmtvann henhold til EN 13240*
4. Navn, registrert handelsnavn eller registrert handelsmerke og kontaktadresse til fabrikanten, som foreskrevet i paragraf 11, femte ledd: *Norsk Kleber AS, Skansen 29, 2670 Otta*
5. Dersom aktuelt: navn og kontaktadresse til fullmaktshaver: *Ikke relevant*
6. Systemet eller systemene for bedømmelse og verifisering av prestasjonsbestandigheten til byggeproduktet, nevnt i vedlegg V: *System 3*
7. Hvis ytelseserklæringen gjelder et byggeprodukt som faller under den harmoniserte normen: *Instansen SP FIRE RESEARCH, har under engasjement utført en typegodkjenning under system 3 og har levert testrapport nr 110-0362*
8. Hvis ytelseserklæringen gjelder et byggeprodukt som det er avgitt en europeisk teknisk bedømmelse av: *Ikke relevant.*
9. Angitt prestasjon:

Den harmoniserte normen	EN 13240:2001/A2; 2004/AC; 2007
Grunnleggende karakteristikk	Prestasjoner ved
Brannsikkerhet	
Ildbestandighet	A1
Avstand til brennbart materiale	Se oppstillingsvilkår monteringsanvisning
Risiko for utfallende glødende deler	Oppfyller kravet
Utslipp av forbrenningsprodukter	CO: 0,05 (13% vol)
Overflatetemperatur	Oppfyller kravet
Lett å rengjøre	Oppfyller kravet
Røykgasstemperatur ved nominell effekt	180 C
Mekanisk motstand (båret vekt av skorstein)	Ikke bestemt
Nominell effekt	8 kWh
Virkningsgrad	85,3%

10. Prestasjonene til produktet som er beskrevet i punkt 1 og 2 oppfyller kravene til prestasjonene angitt i punkt 9.

Denne ytelseserklæringen gis under det eksklusive ansvaret til fabrikanten meldt i punkt 4:

Otta

01.11.2016


Egbert van de Schootbrugge, DL Norsk Kleber AS

BRUKSANVISNING FOR:

Kube 3, 4 og 5 seksjoner

Det skal gjennomføres sluttkontroll og utstedes ferdigattest for ildstedet før det tas i bruk. Vedlagte sjekklister fylles ut og kopi sendes til feievesen i din kommune. Ta vare på denne sammen med øvrige papirer som følger boligen.

Sikkerhet

Les nøye anvisningene om montering, bruk og vedlikehold som følger ildstedet.

Pass på følgende:

- Ildstedet må monteres i samsvar med reglene som gjelder i ditt land.
- Ildstedet er konstruert for oppvarming.
- Alle overflater, også glasset og tilkoblingsrøret, kan bli svært varme (over 100°C)! Bruk varmebestandig hanske/grytklut.
- Sikkerhetsavstandene til brennbart materiale må nøye overholdes.
- Legg ikke gardiner, klær, klesvask eller annet brennbart materiale på eller i nærheten av ildstedet.
- Forebygg sotbrann ved å få utført regelmessig feiing av skorsteinen.
- En ekte klebersteinsovn bør feies minst en gang i året for å unngå at det setter seg mye sot i labyrinten til, toppen av, ovnen – der hvor varmen avgis fra røyken til steinene.
- Fyr aldri mens ildstedets dør er åpen.
- Ved sotbrann: steng ildstedets luftregulatorer og tilkall brannvesenet.
- Hvis ildstedets glass er knust eller sprukket, må glasset skiftes før ildstedet brukes igjen.
- Sørg for at det er tilstrekkelig ventilasjon i rommet hvor ildstedet står. *(Gjelder ikke når forbrenningsluft er tilkoblet i lukket system).*
- Ved utilstrekkelig ventilasjon blir forbrenningen ufullstendig, slik at det kan komme giftige gasser inn i rommet.

Monteringsvilkår

Generelt

Ildstedet må tilkobles til en egnet skorstein som er i godkjent stand. Er du i tvil, forhør deg med feievesenet.

Ildstedet kan tilknyttes tegl, element eller stålskorstein med minimum skorsteinstverrsnitt på 177 cm², som tilsvarer et røykløp på Ø=150 mm

NB! Tilkobling til skorstein skal foretas etter skorsteinsprodusentens anvisning.

NB! Røykrørets godstykkelse fra ovn til skorstein skal være av godkjent type.

NB! Høydeforskjell mellom to røykinnslag i en skorstein bør være minimum 200 mm.

Skorstein

Skorsteinen er nødvendig for fjerning av røygassene ved naturlig trekk. Den varme luften i skorsteinen er lettere enn uteluften og vil derfor stige. En skorstein som ikke fungerer godt kan forårsake røyk i rommet når døren åpnes. Skade på grunn av tilbakeslag av røyk dekkes ikke av garantien.

Skorsteinen må oppfylle følgende **krav**:

- Skorsteinen må være godt feid og ha tilstrekkelig trekk. 15 - 23 Pa trekk/undertrykk ved normal belastning er ideelt.
- Bend og horisontale deler forstyrrer utslippet av røygasser og kan føre til opphoping av sot.
- Den innvendige diameteren må ikke være for stor, for å unngå at røygassene blir for mye avkjølt slik at trekken avtar.
- Skorsteinen undersøkes for tetthet. Hull etter tidligere ildsteder, ventiler etc. mures igjen. (Hull i elementskorsteiner tettes iflg. Produsentens anvisning.)
- Feie og sotluker kontrolleres for utettheter, da lekkasjer betyr redusert trekk.
- Skorsteinen må ha en høyde på minst 4 meter, fra røykinnføringen og opp.

Ventilasjon av rommet

Ildstedet trenger luft (oksygen) for å oppnå god forbrenning. Luften tilføres fra rommet hvor ildstedet står, eller tilkobling i lukket system. Luften går inn igjennom hullet Ø=113 nede bak på ovnen. Ved utilstrekkelig ventilasjon blir forbrenningen ufullstendig, slik at det kan komme giftige gasser inn i rommet.

Det kreves ekstra ventilasjon hvis ildstedet står i et godt isolert rom, eller i rom med mekanisk ventilasjon, f.eks. sentralt avtrekkssystem eller avtrekksvifte i et åpent kjøkken. Det oppnås ekstra ventilasjon ved å montere en ventilasjonsrist i ytterveggen.

Sørg for at annet utstyr som bruker luft (f.eks. kjøkkenventilator eller baderomsvifte) har egen tilknytting til friskluft, eller er slått av når du fyrer med ildstedet.

Ildstedet kan også tilkobles til frisklufttilførsel i lukket system. Ved slik tilkobling er ekstra ventilasjon ikke nødvendig.

Tilførsel av forbrenningsluft

Forbrenningsluften til brennkammeret kan tilføres direkte eller indirekte til ildstedet. I de fleste tilfellene fungerer ildstedet utmerket med indirekte tilførsel fra veggventiler i yttervegg. I nyere og tette hus, kan det være nødvendig å tilføre forbrenningsluften direkte inn til brennkammeret. Med en direkte lufttilkobling unngår du også kulderas fra veggventiler.

Fra 2010 er det et krav å tilknytte forbrenningsluften direkte til brennkammeret ved installering av ildsted i nybygg. Dette kravet gjelder kun nybygg. Denne lufttilførselen kan føres via en tilførselskanal, lagt i gulv, eller igjennom yttervegg. Eventuelt kan til-luften også føres i en kanal direkte fra skorsteinen, dersom denne er godkjent for slik lufttilførsel (tilknytningspunkter). Dersom forbrenningsluften skal tilføres som beskrevet ovenfor, må dette klargjøres før ildstedet monteres til skorstein. Tilluftkanalen skal isoleres slik at kondensering ikke oppstår, der dette er nødvendig. Lufttilførselsrøret har en diameter på 100 mm. Hvis det brukes et glatt rør kan det ha en lengde på maks 12 meter. Hvis det brukes deler som bend o.l. skal det trekkes fra 1 meter fra den maksimale lengden (12 meter) for hvert bend o.l.

Gulv og vegger

- Gulvet som ildstedet monteres på må ha tilstrekkelig bæreevne. De fleste standardgulv tåler ovner opp til 400 kg. Er du i tvil bør fagmann kontaktes.
- Sørg for tilstrekkelig avstand mellom ildstedet og brennbart materiale som f.eks. trevegger og møbler.
- Tilkoblingsrøret til skorsteinen utstråler også varme. Minimum avstandskrav fra uisolert røykrør til brennbart materiale er 300 mm.
- Et teppe må ligge minimum 80 cm fra ilden.
- Møbleringsavstand til ildstedet er 100 cm.
- Beskytt et brennbart gulv foran ildstedet med en brannsikker gulvplate mot aske og glør som kan falle ut av ildstedet. Gulvplate må oppfylle den nasjonale standarden. Se monteringsanvisningen

Brensel

Dette ildstedet er kun egnet til fyring med naturlig ved: kappet og kløyvd og tilstrekkelig tørr. Bruk ikke annet brensel, da det kan føre til alvorlig skade på ildstedet.

Det er ikke tillatt å bruke følgende brensel fordi det forurenser miljøet, og fordi det i høy grad forurenses ildstedet og skorsteinen, slik at det kan oppstå sotbrann:

- Behandlet tre, f.eks. rivningsvirke, malt virke,
- impregnert tre, kryssfiner, rekved og sponplater.
- Plastikk, papiravfall og husholdningsavfall.

Litt mer om ved

- Bruk tørr ved med et vanninnhold på maks. 17 %. Det betyr at veden må ha tørket i ca 2 år.
- Sag veden i passende lengder til denne ovnen (27-30 cm.) og kløyv veden.
- Ikke bruk rå ved. Rå ved gir lite varme fordi mye av energien brukes til fordamping av vannet. Det gir mye røyk og sotbelegg på ildstedets indre overflater og i skorsteinen. Vanddampen som kondenserer i ildstedet kan lekke ut gjennom sprekker slik at det oppstår svarte flekker på stein og gulv. Dersom klebersteinen får slike sotflekker kan de fjernes med hjelp av såpe og klut, eller eventuelt fint sandpapir (180). Vanddampen kan også kondensere i skorsteinen slik at det dannes kreosot. Kreosot er meget brennbart og kan føre til sotbrann.

Opptenning

Du kan kontrollere om det er tilstrekkelig trekk i skorsteinen ved å tenne på litt sammenkrøllet avispapir over hvelvplaten. Når skorsteinen er kald er det ofte for dårlig trekk i skorsteinen slik at det kommer røyk inn i rommet.

Ved opptenning som beskrevet nedenfor unngår du dette problemet.

1. Legg to lag med middels stor ved i kryss over hverandre.
2. På toppen av veden legges to lag med opptenningsved i kryss over hverandre.
3. Legg en eller flere opptenningsbriketter i det øverste laget av opptenningsved og tenn på opptenningsbriketten.
4. Trekkreguleringsspaken trekkes helt ut (full åpning).
5. La døren stå litt på gløtt til flammene får tak, og lukk døren.

Se også utfyllende fyringsveiledning på vår hjemmeside: www.norskkleber.no

Hvordan fyre

Klebersteinsovner trenger ikke helkontinuerlig fyring. Det skal fyres i kortere perioder, varmelagringen i ovnen gir jevn temperatur mellom fyringsperiodene.

Normale ved innlegg er ca. 2-3 kg ved. Med 2 slike ilegg blir ovnen gjennomvarmet. Man lar det brenne helt ut og stenger trekken. Med to slike fyringssykluser i døgnet vil man ha en avgitt effekt på 4- 8 kW (altså mengden energi som frigjøres). Effekten i rommet vil i hele denne perioden normalt være mellom 0,5 og 3 kWh. Avgitt effekt kan endres ved å endre antall ilegg eller størrelsen på disse. Klebersteinsovner skal alltid fyres med god trekk (ikke nødvendigvis full åpning) og høy temperatur, da varmen magasineres i steinen. Midtvegs i en fyringsyklus kan trekken justeres litt ned, slik at det brenner med litt roligere flammer.

La veden brenne helt ut og steng lufttilførselen. Ovnen vil da være varm i 6-12 timer.

Effekten i rommet reguleres med antall ilegg, ikke ved å redusere ned trekkreguleringen.

Trekkregulering skjer med hendel i underkant av døra. Hendel helt ut er full åpning, helt inn er stengt.

Se også utfyllende fyringsveiledning på vår hjemmeside: www.norskkleber.no

Klebersteinsovner har en del spesielle egenskaper som det bør tas hensyn til ved bruk.

- a) Når ovnen er ny kan den avgi noe sot vann inntil steinen har tørket ut. Det anbefales litt forsiktig fyring de to første gangene (dvs. bare et ilegg med 2 finkløvde vedskier) da steinen i denne perioden kan ha restfukt og sprekke. En bør fyre med god og rask forbrenning, men ikke flere ilegg.
Ha døren litt på gløtt til flammene får skikkelig tak i veden, før den lukkes
- b) Varmelagringsegenskapene utnyttes best dersom man fyrer med god trekk inntil ovnen er gjennomvarm, la det brenne helt ut og steng lufttilførselen. Ovnen vil da være varm i 6-8 timer og man gjentar fyringen etter behov.
- c) Utvendig rengjøring av ovnen kan gjøres med såpevask, sotflekker fjernes med lett pussing med sandpapir eller slipenylonark. Småskader kan sparkles og pusses ned med å bruke medfølgende reparasjons sett.

Slukk ikke bålet

Hvis man demper flammene ved å strupe lufttilførselen, frigjøres skadelige stoffer. La derfor ilden brenne ut av seg selv. Når bålet er helt slukket kan man lukke trekkventilen.

Tømming av aske

Etter fyring med ved oppstår det en relativt liten mengde aske. Dette askebeddet er en god isolator og gir bedre forbrenning. La derfor et tynt askelag på ligge igjen i bunnen av ovnen.

Fjern regelmessig overskuddet av aske. Bruk en askespade og fyll asken i en egnet askebøtte som så tømmes på et brannsikkert sted, det anbefales at asketømming utføres minst 12 timer etter at fyring er avsluttet.

Utvendig rengjøring

Steinen kan vaskes lett over med vanlig grønsåpevann.

Flekker av sot og sotvann, fjernes ved å pusse lett over med pussesvamp eller fint sandpapir (180mm).

Innvendig feiing

Sot lag har en isolerende effekt, slik at en bør feie ovnen innvendig etter behov, og mist en gang i året.

Dette gjøres på følgende måte:

Ovnen skal være kald !!

1. Finn frem nødvendig utstyr som: Gardintrapp, god belysning (hodelykt), stålskrape/ is skrape, askebøtte eller askesuger og gjerne et par hansker.
2. Dekk til gulv og møbler rund ovnen.
Til punkt 3 og 4, er det en fordel og være to personer, da topplaten er tung.
3. Vipp opp topplaten og skrap/sug vekk sot på undersiden av topplaten. (Ved todelt topplate til toppmontert skorstein, skal den bakre platen ikke fjernes ved feiing).
4. Løft vekk topplaten.
5. Skrap av sot på røyklederplater, og plukk ut delene. Asken feies nedover i ovnen, eller suges vekk etter hvert.
6. Plukk ut ståltapper som horisontale røyklederplater ligger på, og skrap vekk sot av steinene.
7. Asken ligger nå i bunnen av ovnen, og tas vekk med askesuger, eller askespade/bøtte.
8. Inspiser skamolplater i brennkammer, og skift ut dersom de er defekte.
9. Løft vekk lokk over trekkreguleringen, og inspiser trekkreguleringen. Dersom denne lugger når den betjenes, kan en smøre på litt kobberfett på akslingen og styretapp.
10. Sett på plass igjen ståltapper og røyklederplater, og legg på plass topplaten.

Rengjøring av glasset

1. Fjern støv og løstsittende sot med en tørr klut.
2. Fukt et avispapir eller tørkepapir med vann, dypp det våte papiret i asken og tørk av soten på glasset. Tørk deretter over med en tørr ren klut eller et papir.
3. Rengjør glasset en gang til med et vanlig rengjøringsmiddel for glass.

Ikke bruk slipende eller etsende produkter til rengjøring av glasset.

Hvis ildstedets glass er knust eller sprukket, må glasset skiftes før ildstedet brukes igjen.

Garantier

Reklamasjonsstedet er der produktet er kjøpt !

5 års garanti på kakkene av klebersteinskakene i ovnene etter første gangs kjøp/installasjon.

Garantien forutsetter at ovnen er montert i henhold til gjeldende lover og forskrifter, samt Granit-Kleber AS' monterings- og bruksanvisning.

Dørene har to års garanti med hensyn til materialfeil eller fabrikkfeil.

Glasset i dørene har ett års garanti. Gjelder feil på glass, eller feilmontering fra fabrikk. Garantien dekker ikke skader forårsaket av uhell, eller uvettig bruk.

Ved følgende tilfeller dekker ikke garantien:

Innvendige deler som Skamolforingsplater og pakninger er slitedeler som slites ned ved bruk. Disse dekkes ikke av garantien.

Skader som oppstår som følge av fyring med uegnet brensel som koks, vedbriketter, rekved, impregnert og lakkert treverk, bordkapp, sponplater o.l. som kan medføre overfyring. Den høye temperaturen som da oppstår kan sprengte steinen, deformere og misfarge dørlakken. Monterings- og bruksanvisningen som følger produktet gir veiledning om riktig bruk.

Skader på grunn av tilbakeslag av røyk dekkes ikke av garantien.

KONTROLLSKJEMA

DET ER MONTERT ET ILDSTED:

av type

på eiendommen til:.....

Adresse:.....

Postadresse:.....

G.nr..... Br.nr.:..... Telefon:.....

Følgende ble kontrollert under installasjonen:

KONTROLLPUNKTER	JA	NEI
Er ildstedet montert etter monteringsanvisning?		
Kontrollert avstand til brannmur?		
Kontrollert avstand til brennbart materiale		
Kontrollert avstand til tak?		
Er det plate under og foran ildstedet?		
Tåler gulvet vekten av ildsted?		
Er det feiemuligheter?		
Er ildstedet sikret tilstrekkelig tilførsel av forbrenningsluft?		
Er røykrøret montert i skorsteinen etter skorsteinsprodusentens anvisninger?		
Er skorsteinen egnet for tilkobling av det aktuelle ildstedet?		
Har skorsteinen passende dimensjon?		
Er skorsteinen kontrollert?		
Finnes monteringsanvisningen på byggeplass?		

Installert:

.....

Sted

Dato

Eiers og evt. installatørs signatur

KONTROLL-ERKLÆRING

Installasjonen er kontrollert ved hjelp av JA NEI

Utfylt sjekklister

Visuell kontroll

Annet:

.....

.....

Installasjonen er kontrollert og funnet i orden:

.....

Sted

Dato

Kontrollør

.....
NB! DET ER ET MYNDIGHETSKRAV AT KONTROLLERKLÆRING FINNES OG AT EIER SKAL MELDE FRA TIL KOMMUNEN (FEIERVESEN) NÅR DET HAR VÆRT INSTALLERT NYTT ILDSTED ELLER FORETATT ANDRE VESENTLIGE ENDRINGER VED FYRINGSANLEGGET. SØRG FOR AT DETTE SKJEMA BLIR UTFYLT, OG TA GODT VARE PÅ DET SAMMEN MED MONTERINGS- OG BRUKSANVISNINGEN. DETTE ER ET VERDIPAPIR FOR BOLIGEN.

Kopi av denne siden sendes til feiervesenet i din kommune for registrering.

KONTROLLSKJEMA

DET ER MONTERT ET ILDSTED:

av type

på eiendommen til:.....

Adresse:.....

Postadresse:.....

G.nr..... Br.nr.:..... Telefon:.....

Følgende ble kontrollert under installasjonen:

KONTROLLPUNKTER	JA	NEI
Er ildstedet montert etter monteringsanvisning?		
Kontrollert avstand til brannmur?		
Kontrollert avstand til brennbart materiale		
Kontrollert avstand til tak?		
Er det plate under og foran ildstedet?		
Tåler gulvet vekten av ildsted?		
Er det feiemuligheter?		
Er ildstedet sikret tilstrekkelig tilførsel av forbrenningsluft?		
Er røykrøret montert i skorsteinen etter skorsteinsprodusentens anvisninger?		
Er skorsteinen egnet for tilkobling av det aktuelle ildstedet?		
Har skorsteinen passende dimensjon?		
Er skorsteinen kontrollert?		
Finnes monteringsanvisningen på byggeplass?		

Installert:

.....
Sted Dato Eiers og evt. installatørs signatur

KONTROLL-ERKLÆRING

Installasjonen er kontrollert ved hjelp av JA NEI

Utfylt sjekklister

Visuell kontroll

Annet:

.....
.....

Installasjonen er kontrollert og funnet i orden:

.....
Sted Dato Kontrollør

.....
NB! DET ER ET MYNDIGHETSKRAV AT KONTROLLERKLÆRING FINNES OG AT EIER SKAL MELDE FRA TIL KOMMUNEN (FEIERVESEN) NÅR DET HAR VÆRT INSTALLERT NYTT ILDSTED ELLER FORETATT ANDRE VESENTLIGE ENDRINGER VED FYRINGSANLEGGET. SØRG FOR AT DETTE SKJEMA BLIR UTFYLT, OG TA GODT VARE PÅ DET SAMMEN MED MONTERINGS- OG BRUKSANVISNINGEN. DETTE ER ET VERDIPAPIR FOR BOLIGEN.

Kopi av denne siden sendes til feiervesenet i din kommune for registrering.