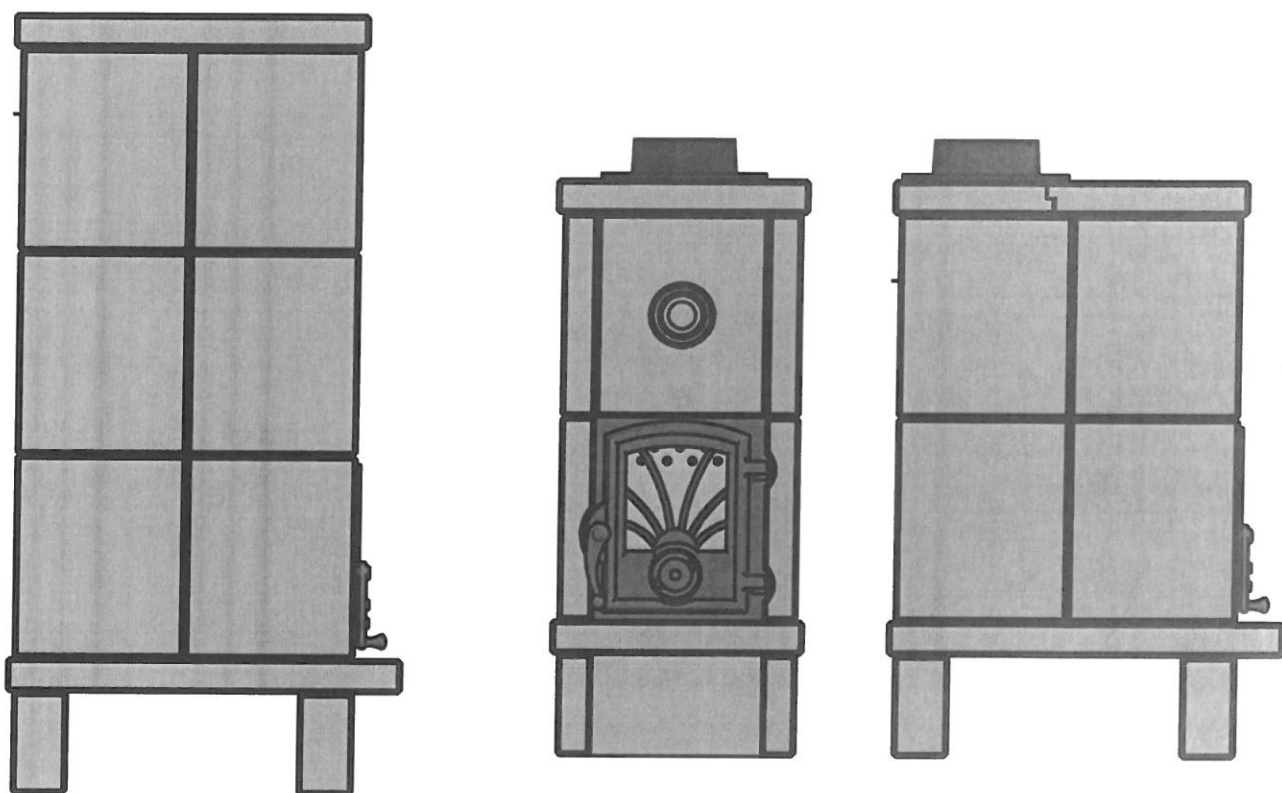


Monteringsanvisning for Otta 102 og 103



Gratulerer med ny klebersteins ovn !

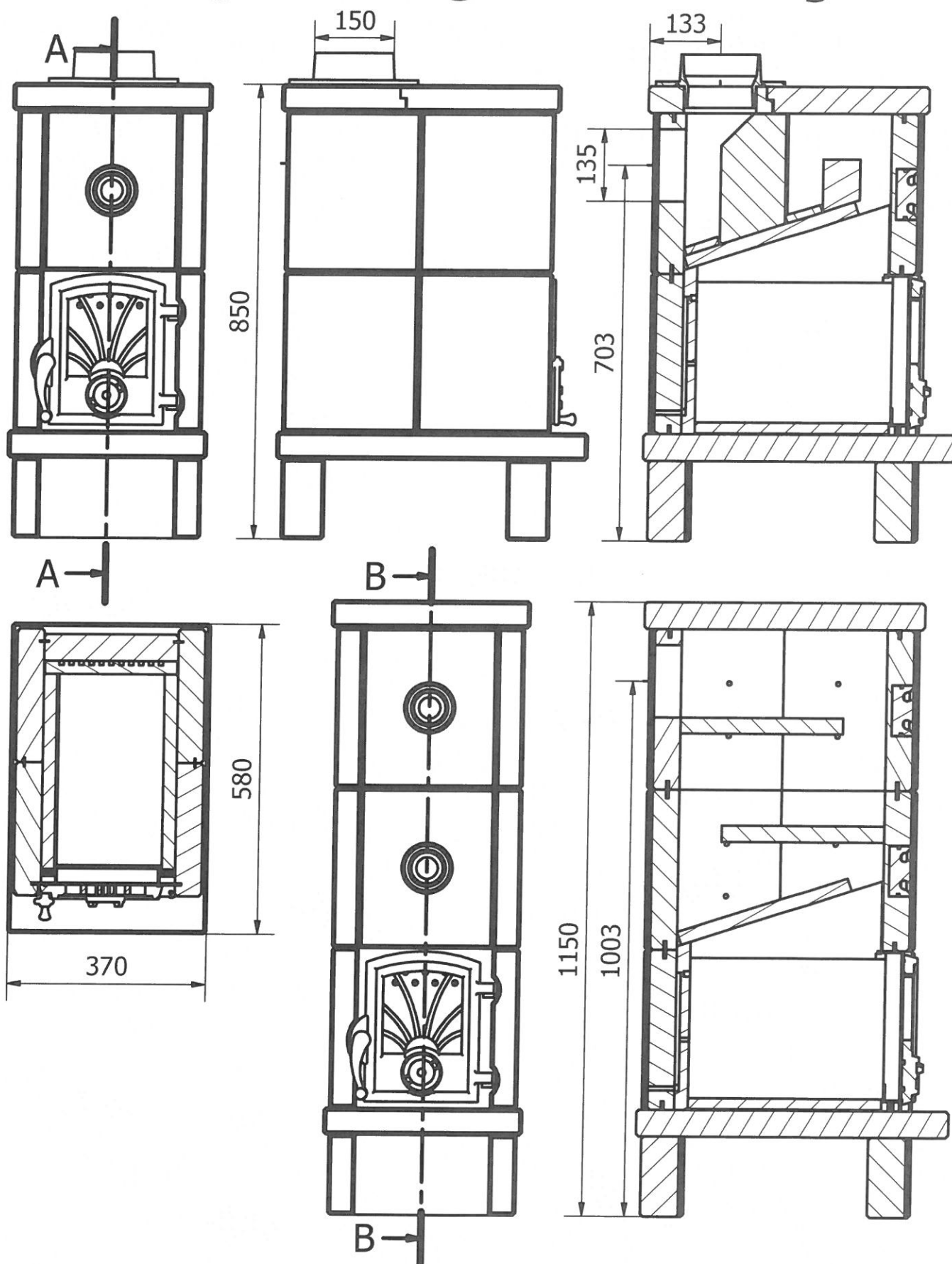
Vennligst ta deg tid til å lese hele bruksanvisningen før monteringen begynner. Ovnens underlag må være dimensjonert for vekten ovnen, og underlaget skal være ildfast materiale til minst 30 cm. foran døren.

Før monteringen skal det kontrolleres at alle deler følger med, og er fri for skader.

Pussesvanp følger med til å fjerne sot og flekker ifra kleberstein.

Designed by Frode Eggan	Checked by	Approved by	Date	Date 29.09.2021	
Norsk Kleber AS			Filnavn Inv.- ovner - Otta 2021		
			Side 1	Edition	Sheet 1 / 1

Monteringsanvisning for Otta 102 og 103

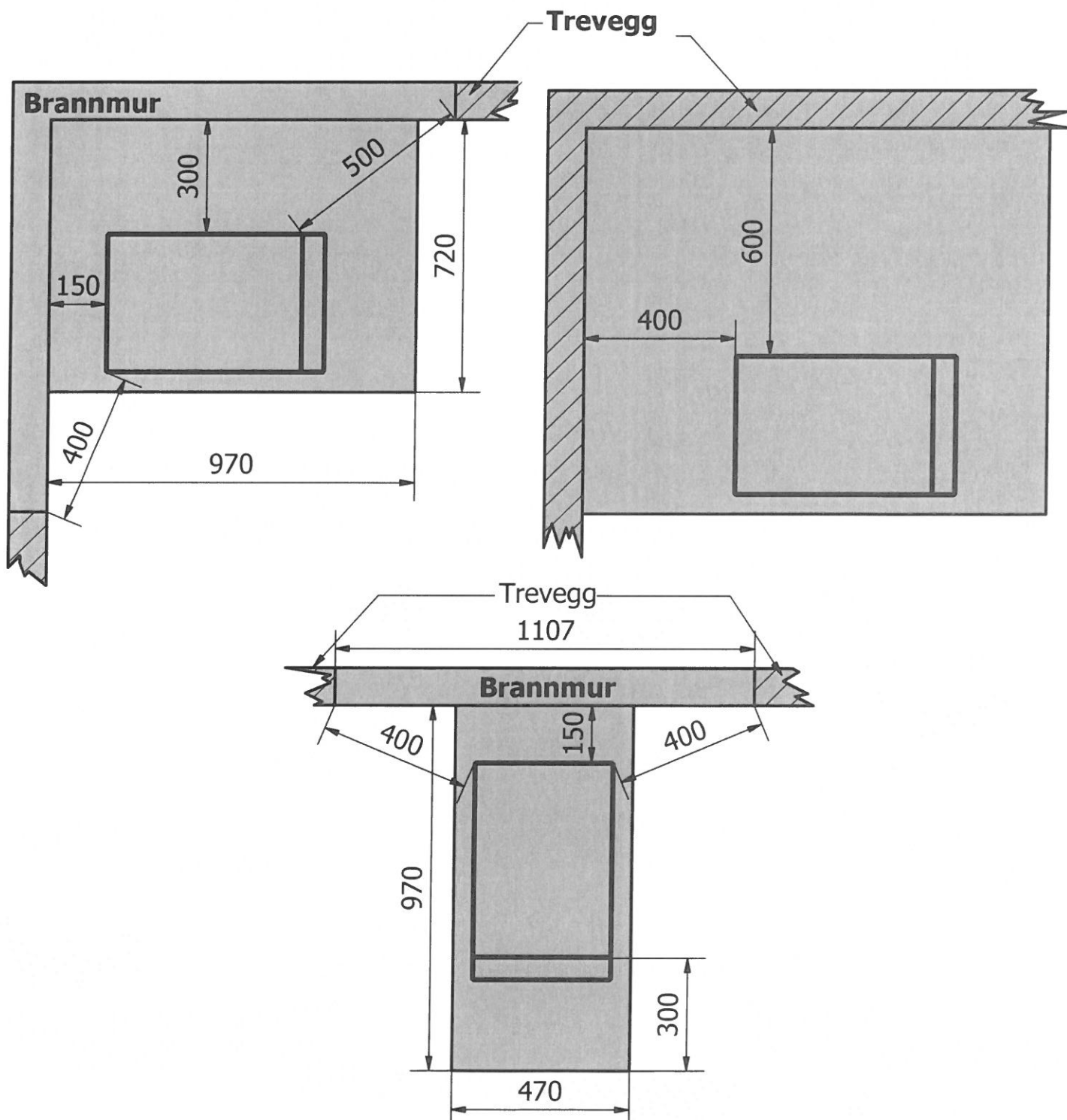


Designed by Frode Eggan	Checked by	Approved by	Date	Date 29.09.2021	
Norsk Kleber AS			Filnavn Inv.- ovner - Otta 2021		
			Side 2	Edition	Sheet 1 / 1

Monteringsanvisning for Otta 102 og 103

Avstander uten skjermplater.

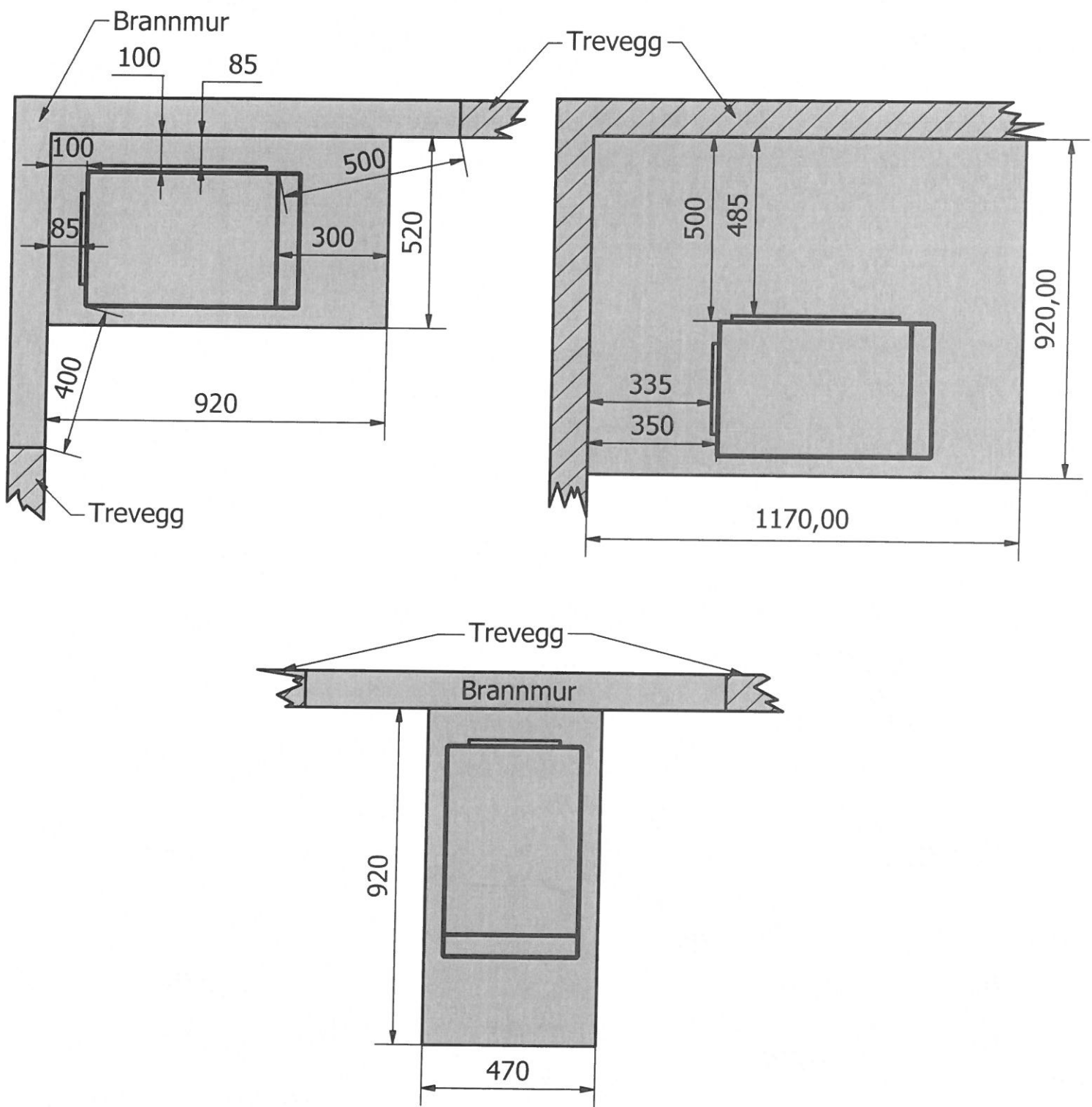
Avstander med skjermplater side 4.



Designed by Frode Eggan	Checked by	Approved by	Date	Date 29.09.2021	
Norsk Kleber AS			Filnavn Inv.- owner - Otta 2021		
			Side 3	Edition	Sheet 1 / 1

Monteringsanvisning for Otta 102 og 103

Avstander med skjermplater skjermplater.
Avstander uten skjermplater side 3.



Designed by Frode Eggan	Checked by	Approved by	Date	Date 29.09.2021	
Norsk Kleber AS			Filnavn Inv.- ovner - Otta 2021		
			Side 4	Edition	Sheet 1 / 1

Monteringsanvisning for Otta 102 og 103

1. Beina plasseres på ubrennbart underlag etter følgende avstander.

Treverk uten skjermplate: Bak 41cm. Side 61cm.
Treverk med skjermplate: Bak 36 cm. Side 51 cm.

Brannmur uten skjermplate: Bak 16 cm. Side 31 cm.
Brannmur med skjermplate: Bak 11 cm. Side 11 cm.

Plasser beina med avstand på 34 cm.

Vatre opp beina. Dersom du må justere, kan skjevheten også justeres mellom beina og bunnplaten. Justeringen blir da mindre synlig.

2. Legg på plass bunnplaten. bunnplaten trekkes ut 1 cm. i bakkant

Underlagsplater se side 3 og 4

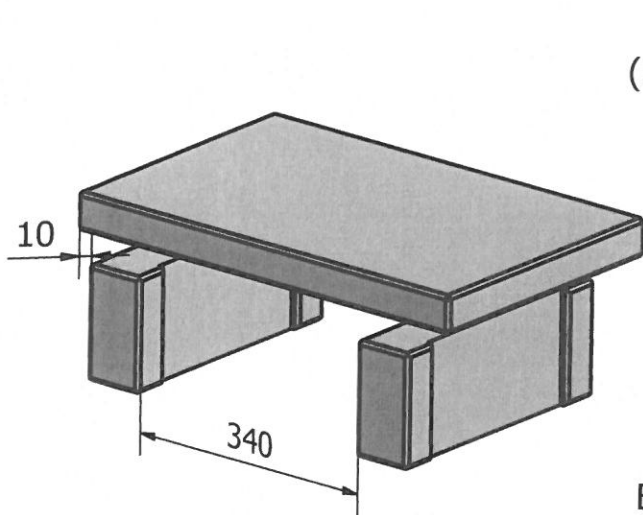


Fig. 1

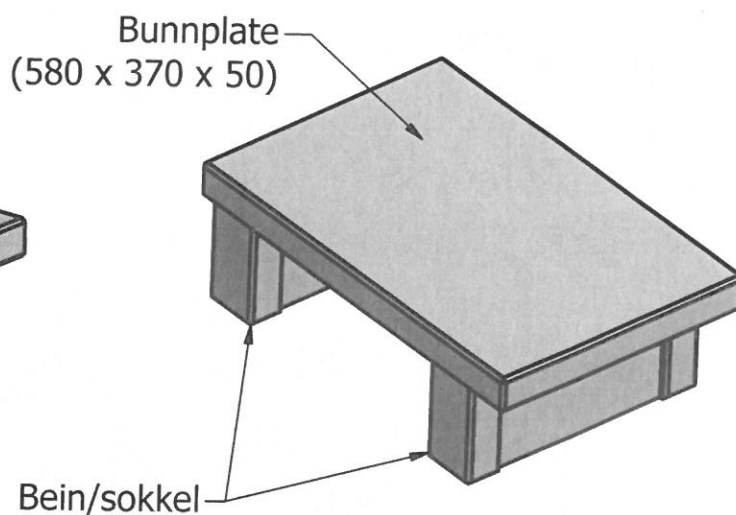


Fig. 2

Designed by Frode Egan	Checked by	Approved by	Date	Date 29.09.2021	
Norsk Kleber AS			Filnavn Inv.- ovner - Otta 2021		
			Side 5	Edition	Sheet 1 / 1

Monteringsanvisning for Otta 102 og 103

1. Legg 15-mm-stålring ned på bunnplaten.
2. Monter bakvegg med hullrekke vendt ned.
3. Sett på plass de to bakre sidesteinene.
(Sider er trekt 1 cm. inn på bunnplaten).
4. Plasser venstre sidestein ved dør, med utsparring for dørlåsen.
5. Sett på plass dørramme med dørblad.
6. Løft opp dørrammen med dørblad litt ved montering av høyre sidestein.
(Steinen har utsparring for dørhengsler).
7. Legg på plass 30-mm-todelt-stålring, med utsparring for dørramme.
8. Tre på plass 4 stk. 30 cm lange tetteskinner, ned i vertikale spor mellom steinene.

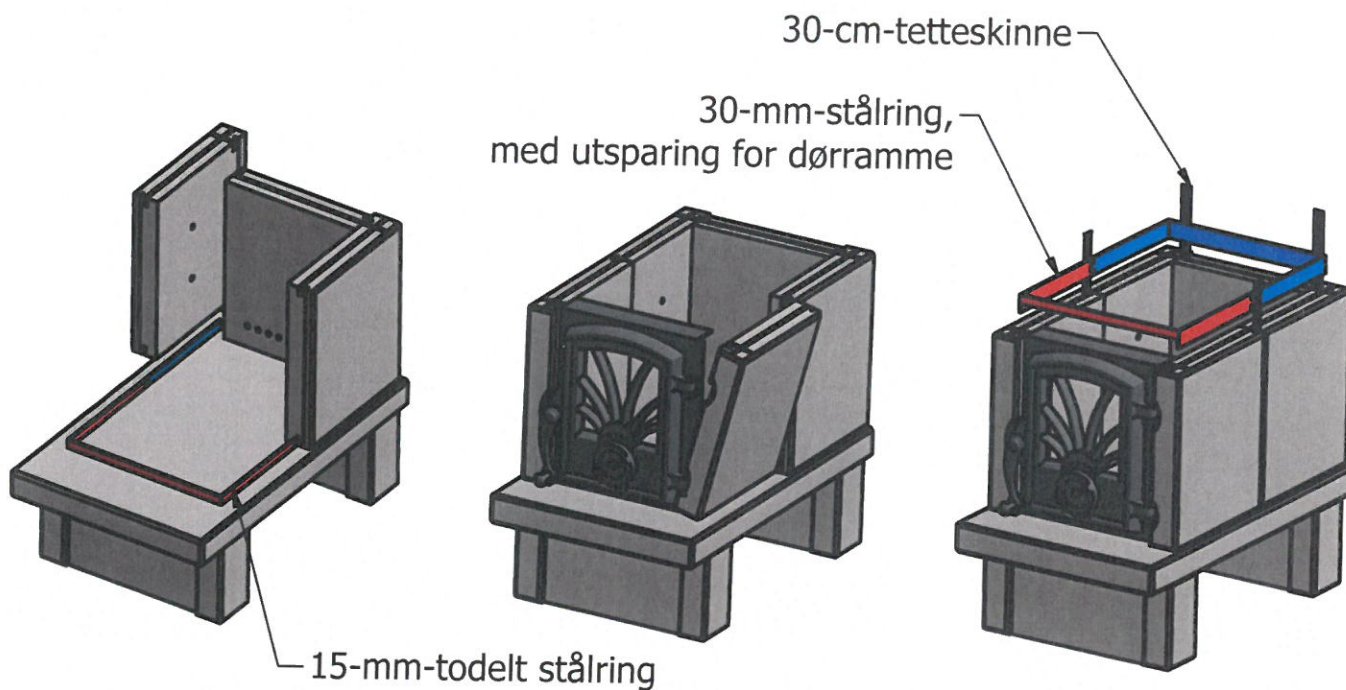


Fig. 3

Fig. 4

Fig. 5

Designed by Frode Eggan	Checked by	Approved by	Date	Date 29.09.2021	
Norsk Kleber AS			Filnavn Inv.- ovner - Otta 2021		
			Side 6	Edition	Sheet 1 / 1

Invendig tetting av ovnen.

Alle innvendige skjøter skal tettes med vedlagt varmebestandig silikon. Se også bilder.

Beskytt huden med vedlagt engangshansker.

Legg på en tynn streng, og dra lett over med en finger

Start med brennkammerseksjonen før de gule skamolplatene monteres.

Forsett tettingen for hver seksjon som monteres, men ha ikke på silikon rundt de horisontale røklederplatene av kleberstein, da disse skal kunne demonteres ved feiing.



Monteringsanvisning for Otta 102 og 103

1. Tre på plass 2 stk. skamol sideforinger **A** (37,4 x 28,5 cm.), og skyv dem fram i åpning mellom sidestein og dørkarm, til det blir en klaring på 2,5 cm mellom foringer og bakvegg.

Utsparing i front av begge sideforinger.

2. Tre på plass skamolplate **B** med hull for sekundærluft. Utfreste spor inntil bakvegg, og hullrekken vendt opp
3. Legg kleber bunnforing med pålimt filt **C** (37 x 19,6 x 20 cm), ned på bunnplaten. Filt skal ligge ned mot bunnplaten.

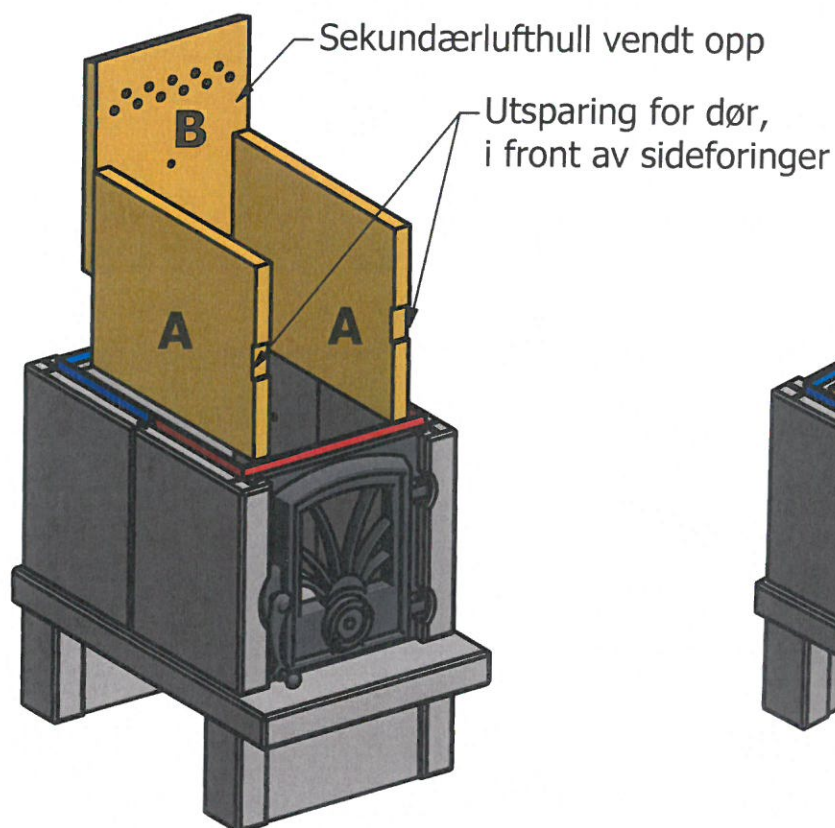


Fig. 6

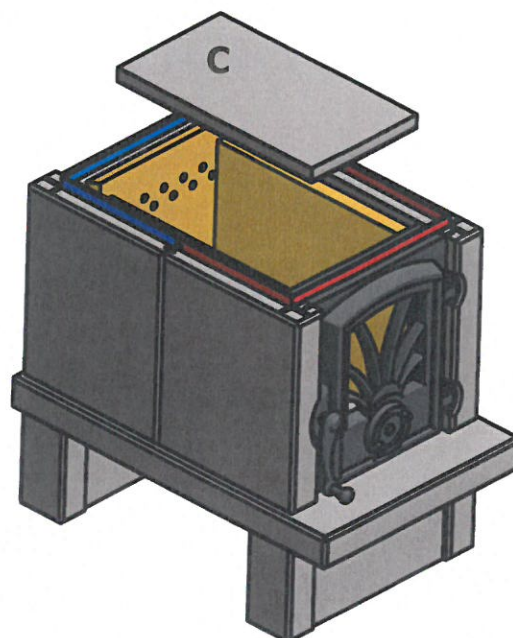


Fig. 7

Designed by Frode Eggan	Checked by	Approved by	Date	Date 29.09.2021	
Norsk Kleber AS			Filnavn Inv.- ovner - Otta 2021	Edition	Sheet 1 / 1
			Side 8		

Monteringsanvisning for Otta 102 og 103

1. Sett på plass røykhullskakkel, og monter røykrør.
Tett med vedlagt tettesnor imellom stein og røykrør.
(ved tre seksjoner eller topputtak benyttes tett stein).
Fig. 9 viser sideuttak.
2. Plasser sidesteiner, og frontstein.
3. Til Otta 2 seksjoner (102) Legg på plass 15-mm-stålring.
Til Otta 3 seksjoner (103), benyttes 30-mm-stålring.
4. Tre på plass 6 stk. 30-cm-tetteskinner, ned i vertikale spor mellom steinene.
5. Plasser skamol sideplater **D**.
6. Legg skamoltak **E**(247 x 330 x 25) oppå skamolplater **D**, og inntil bakveggen.

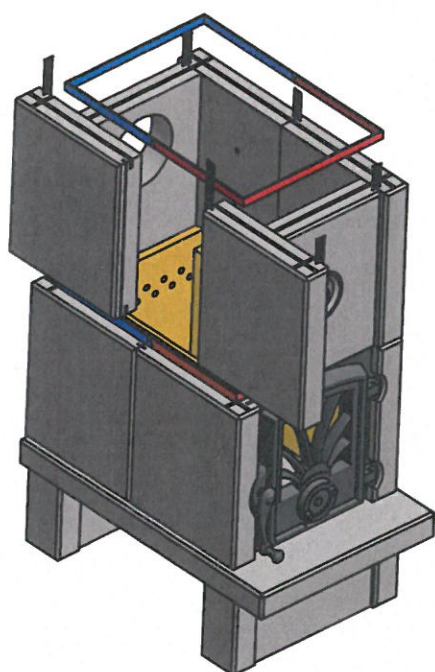


Fig. 8

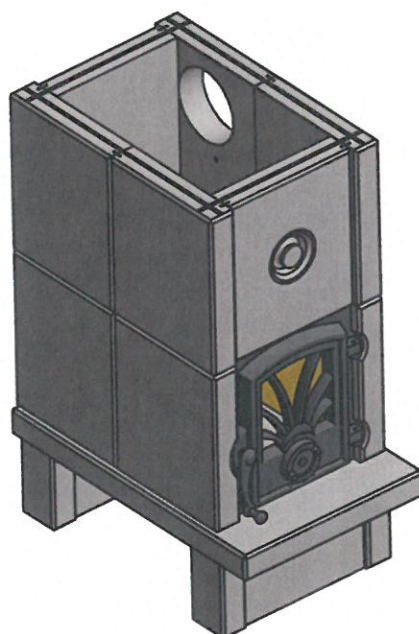


Fig. 9

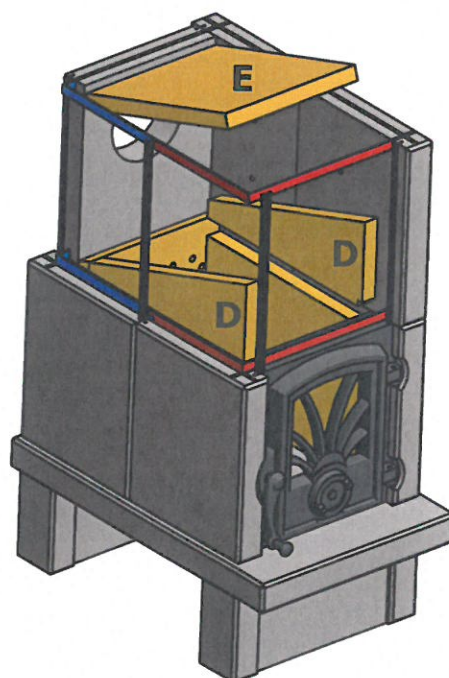


Fig. 10

Designed by Frode Eggan	Checked by	Approved by	Date	Date 29.09.2021	
Norsk Kleber AS			Filnavn Inv.- ovner - Otta 2021		
			Side 9	Edition	Sheet 1 / 1

Monteringsanvisning for Otta 102 og 103

Ved tre seksjoner, gå videre til side 12.

Legg på plass labyrintklosser som vist på fig. 11, 12 og 13.
(De to 15mm tykke skamoklossene benyttes som avstand stykker).

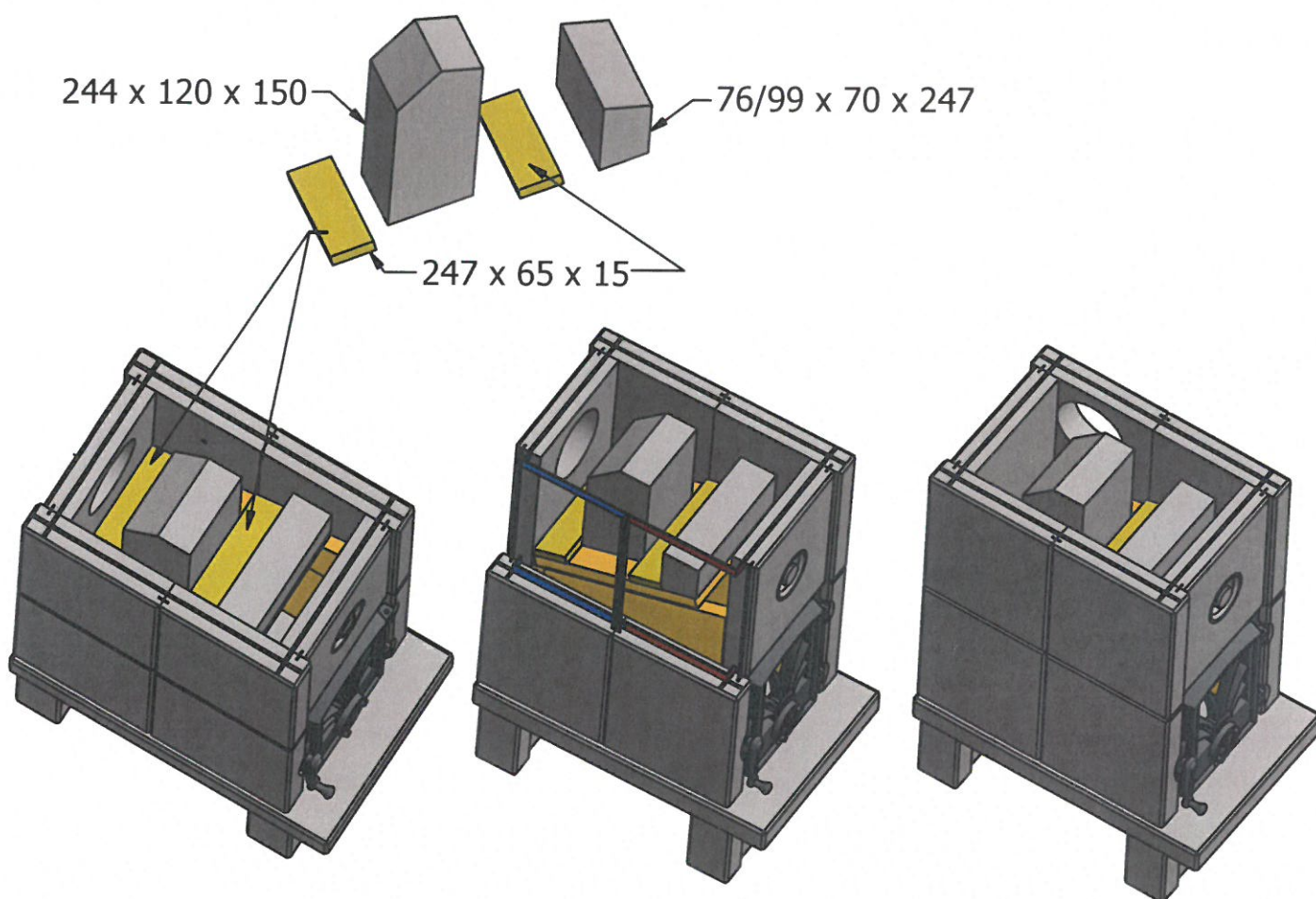


Fig. 11

Fig. 12

Fig. 13

Designed by Frode Eggan	Checked by	Approved by	Date	Date 29.09.2021	
Norsk Kleber AS			Filnavn Inv.- ovner - Otta 2021		
			Side 10	Edition	Sheet 1 / 1

Monteringsanvisning for Otta 102 og 103

Ved behov for skjermplater monteres disse før topplaten legges på plass.

Topplater:

Fig. 16 =Tett topplate for bak og sideuttak.

Fig. 17=Todelt topplate for feiing, og overgang til $\text{Ø}=150\text{mm}$

Fig. 18=Topplate med kokeplate og hull til 125mm rør.

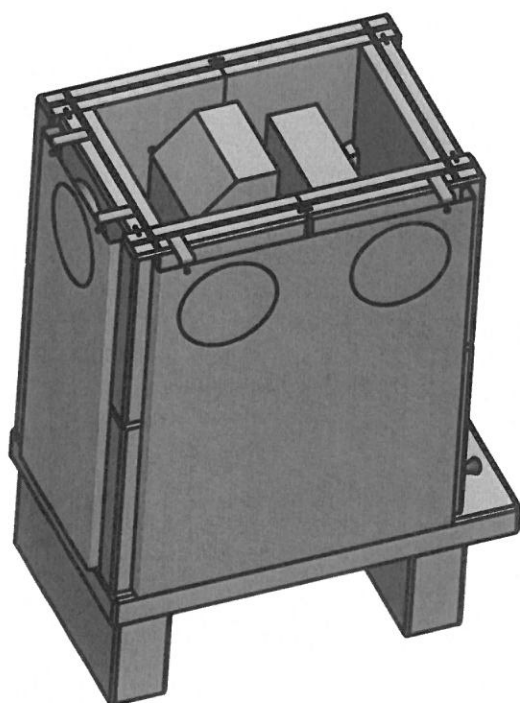


Fig 14

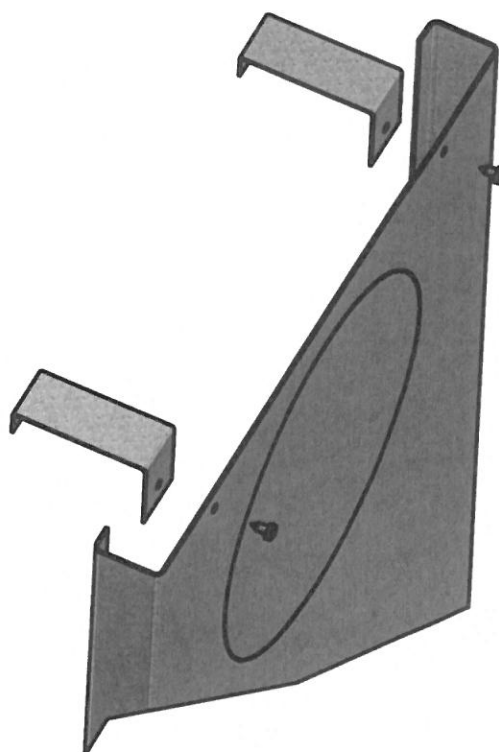


Fig 15

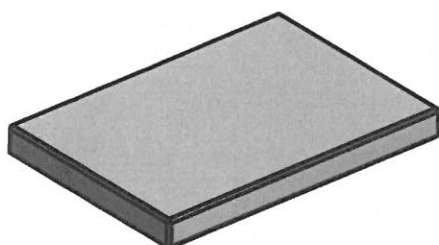


Fig. 16

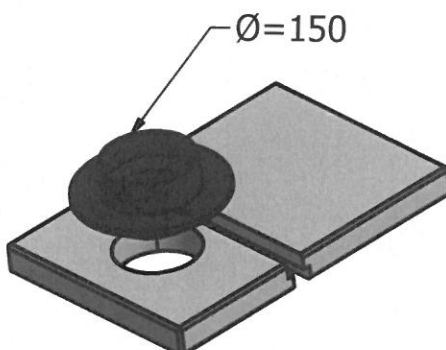


Fig. 17

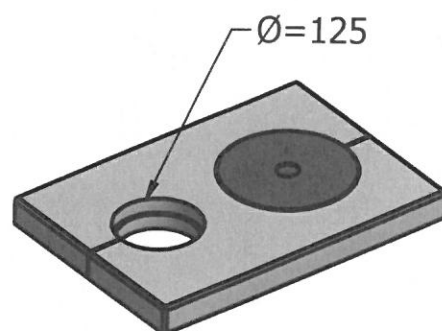


Fig. 18

Designed by Frode Eggan	Checked by	Approved by	Date	Date 29.09.2021	
Norsk Kleber AS			Filnavn Inv.-ovner - Otta 2021		
			Side 11	Edition	Sheet 1 / 1

Monteringsanvisning for Otta 102 og 103

1. Sett inn 4 ståltapper i sidesteiner.
2. Legg røyklederplate **F** ned på ståltapper, og inntil frontstein.
3. Sett på plass røykhullskakkel, og monter røykrør.
Tett med vedlagt tettesnor imellom stein og røykrør.
4. Monter sidesteiner og frontstein, og tre på plass 15-mm-todelt stålring.
5. Tre på plass 6 stk. 30 cm tetteskinner, i vertikale spor imellom steiner.
6. Putt inn 4 stk. 8mm-ståltapper (fig. 20/21)
7. Lekk røyklederplate **G** ned på ståltapper, og inntil bakvegg.

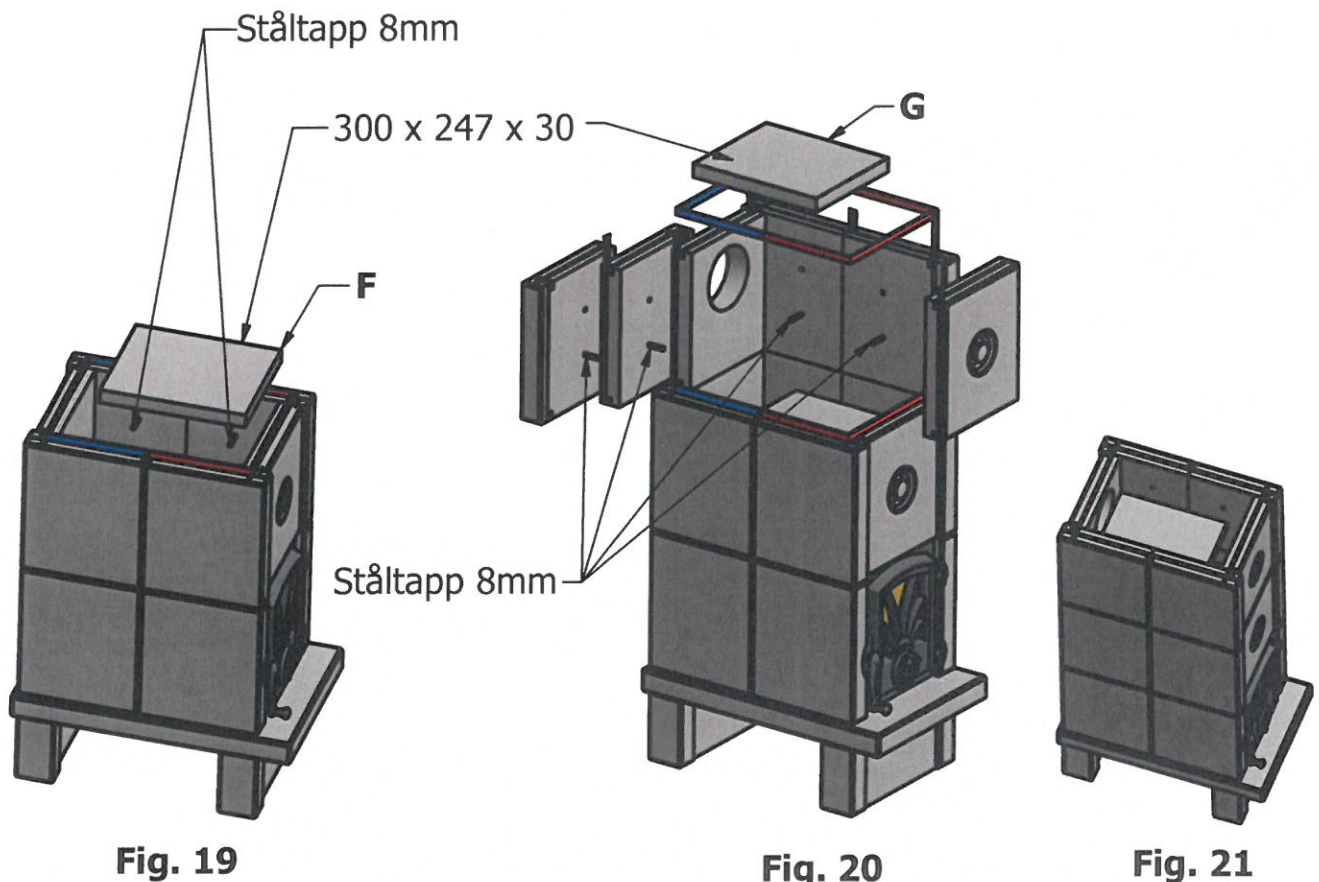


Fig. 19

Fig. 20

Fig. 21

Designed by Frode Eggan	Checked by	Approved by	Date	Date 29.09.2021	
Norsk Kleber AS			Filnavn Inv.- ovner - Otta 2021		
			Side 12	Edition	Sheet 1 / 1

Monteringsanvisning for Otta 102 og 103

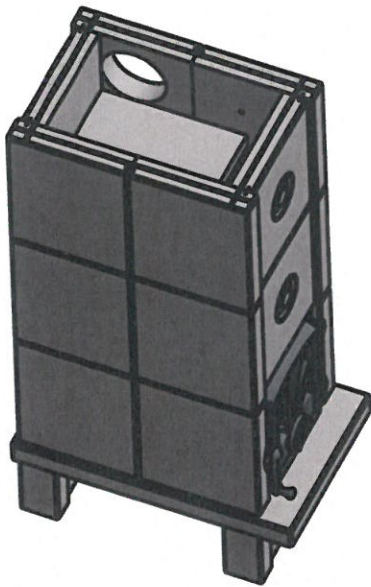


Fig. 22
Sideuttak

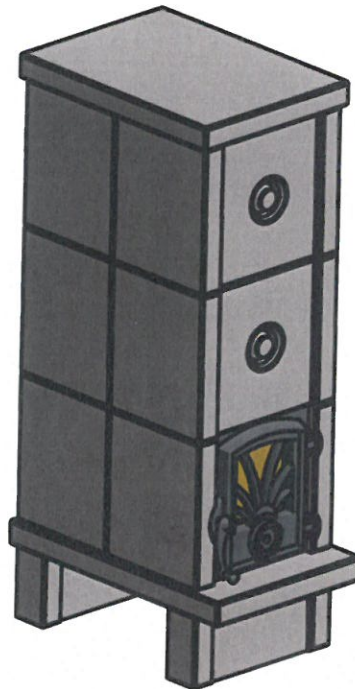


Fig. 22
Ferdig montert

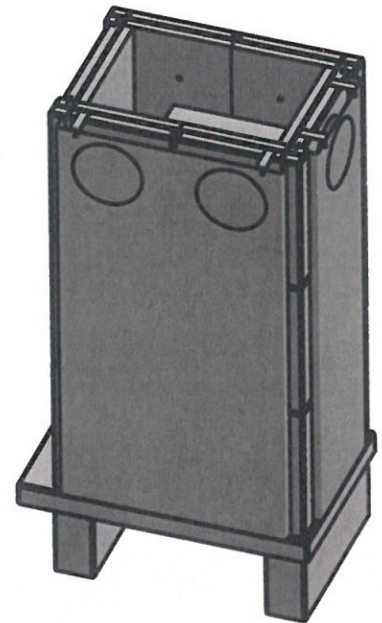
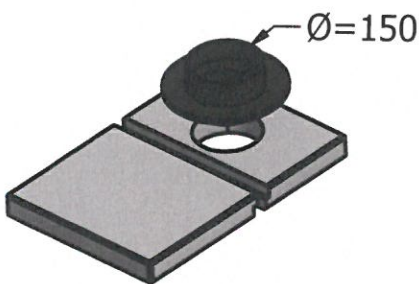
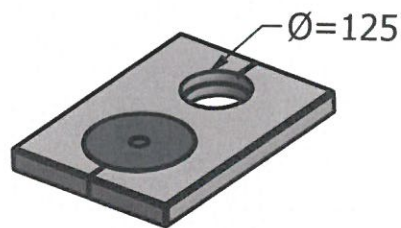


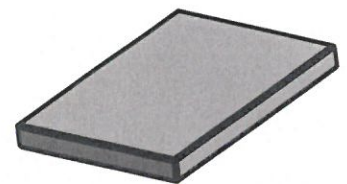
Fig. 23
Med skjermplater



Todelt topplate,
med overgang til $\varnothing=150$



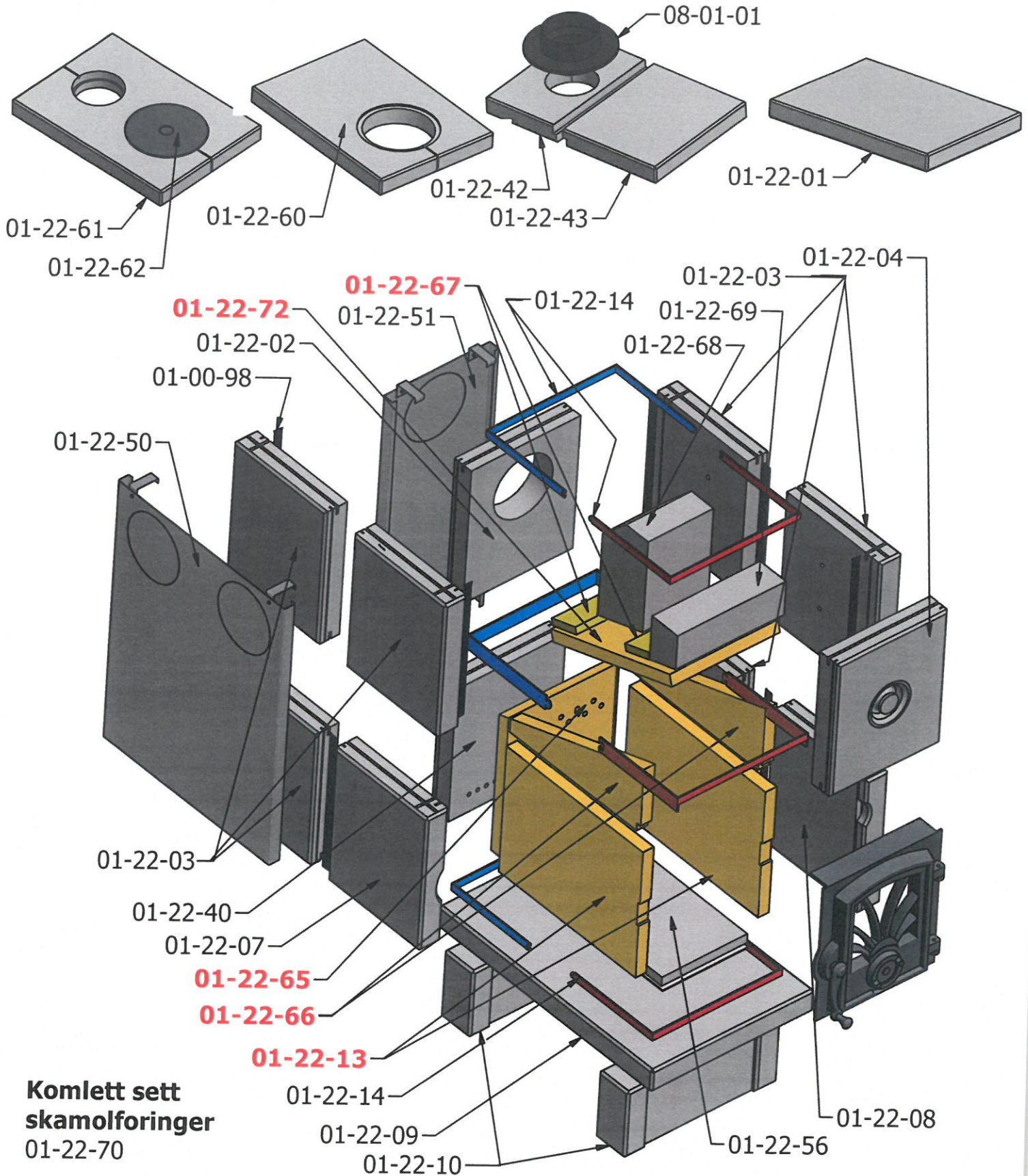
Topplate med koketopp.
Hull til $\varnothing=125$ rør



Hel topplate

Designed by Frode Eggan	Checked by	Approved by	Date	Date 29.09.2021	
Norsk Kleber AS			Filnavn Inv.- ovner - Otta 2021		
			Side 13	Edition	Sheet 1 / 1

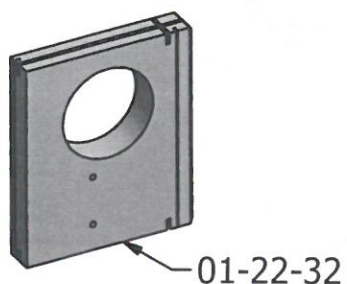
Monteringsanvisning for Otta 102 og 103



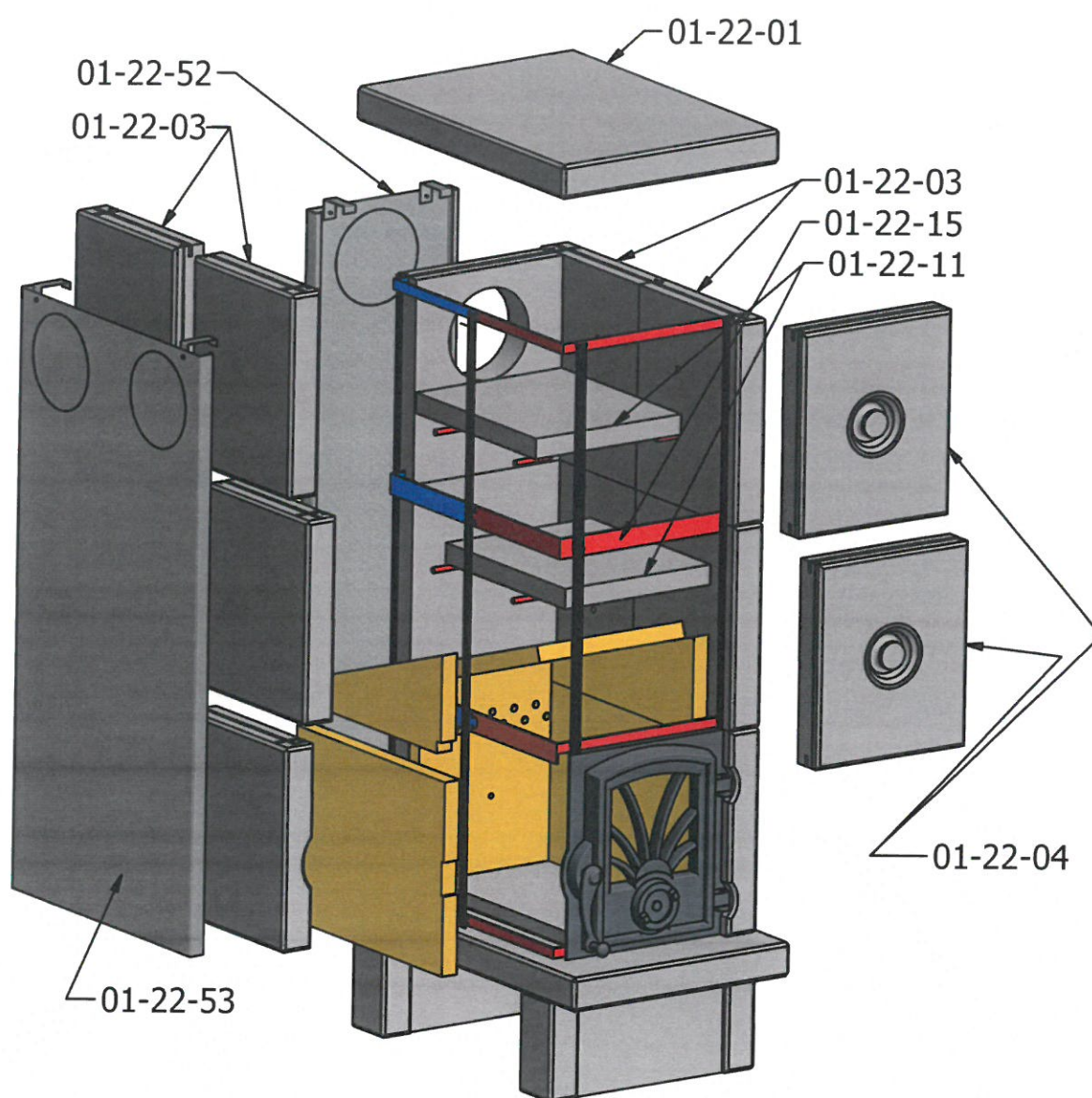
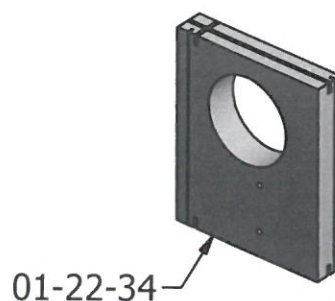
Designed by Frode Eggan	Checked by	Approved by	Date	Date 29.09.2021	
Norsk Kleber AS			Filnavn Inv.- ovner - Otta 2021		
			Side 14	Edition	Sheet 1 / 1

Monteringsanvisning for Otta 102 og 103

Røkuttak venstre side



Røkuttak høyre side



Designed by Frode Eggen	Checked by	Approved by	Date	Date 29.09.2021	
Norsk Kleber AS			Filnavn Inv.- owner - Otta 2021		
			Side 15	Edition	Sheet 1 / 1

Ytelseserklæring Otta / Tove

I samsvar med byggevareforordning 205/2011 nr. 033-CPR-2013

1. Unik identifikasjonskode: *Otta / Tove. Vedovn*
2. Type, parti- eller serienummer, eller annen identifiseringsmåte som foreskrevet i paragraf 11, fjerde ledd: *Typebetegnelse (se også under 1)*
3. Tilsiktet bruk av produktet: *Ildsted fyrt med fast brensel uten produksjon av varmtvann i henhold til EN 13240*
4. Navn, registrert handelsnavn eller registrert handelsmerke og kontaktadresse til fabrikanten, som foreskrevet i paragraf 11, femte ledd: *Norsk Kleber AS, Skansen 29, 2670 Otta*
5. Dersom aktuelt: navn og kontaktadresse til fullmaktshaver: *Ikke relevant*
6. Systemet eller systemene for bedømmelse og verifisering av prestasjonsbestandigheten til byggeproduktet, nevnt i vedlegg V: *System 3*
7. Hvis ytelseserklæringen gjelder et byggeprodukt som faller under den harmoniserte normen: *Instansen SINTEF (senere SP FIRE RESEARCH), registrert under nummer 2013, har under engasjement utført en typegodkjenning under system 3 og har levert testrapport nr 20233, NBL 110-377*
8. Hvis ytelseserklæringen gjelder et byggeprodukt som det er avgitt en europeisk teknisk bedømmelse av: *Ikke relevant.*
9. Angitt prestasjon:

Den harmoniserte normen	EN 13240:2001/A2; 2004/AC; 2007
Grunnleggende karakteristikker	Prestasjoner ved
Brannsikkerhet	
Ildbestandighet	A1
Avstand til brennbart materiale	Se oppstillingsvilkår monteringsanvisning
Risiko for utfallende glødende deler	Oppfyller kravet
Utslipp av forbrenningsprodukter	CO: 0,09% (ved 13% O2 vol)
Overflatetemperatur	Oppfyller kravet
Lett å rengjøre	Oppfyller kraver
Røykgasstemperatur ved nominell effekt	174 C
Mekanisk motstand (båret vekt av skorstein)	Ikke bestemt
Nominell effekt	9 kWh
Virkningsgrad	82%

10. Prestasjonene til produktet som er beskrevet i punkt 1 og 2 oppfyller kravene til prestasjonene angitt i punkt 9.

Denne ytelseserklæringen gis under det eksklusive ansvaret til fabrikanten meldt i punkt 4:



Egbert van de Schootbrugge, DL Norsk Kleber AS

BRUKSANVISNING FOR:

Otta 102-103

Ovnen er godkjent hos SP Fire Research AS

Det skal gjennomføres sluttkontroll og utstedes ferdigattest for ildstedet før det tas i bruk. Vedlagte sjekklister fylles ut og kopi sendes til feievesen i din kommune. Ta vare på denne sammen med øvrige papirer som følger boligen.

Sikkerhet

Les nøye anvisningene om montering, bruk og vedlikehold som følger ildstedet.

Pass på følgende:

- Ildstedet må monteres i samsvar med reglene som gjelder i ditt land.
- Ildstedet er konstruert for oppvarming.
- Alle overflater, også glasset og tilkoblingsrøret, kan bli svært varme (over 100°C)! Bruk varmebestandig hanske/grytklut.
- Sikkerhetsavstandene til brennbart materiale må nøye overholdes.
- Legg ikke gardiner, klær, klesvask eller annet brennbart materiale på eller i nærheten av ildstedet.
- Forebygg sotbrann ved å få utført regelmessig feiing av skorsteinen.
- En ekte klebersteinsovn bør feies minst en gang i året for å unngå at det setter seg mye sot i labyrinten til, toppen av, ovnen – der hvor varmen avgis fra røyken til steinene.
- Fyr aldri mens ildstedets dør er åpen.
- Ved sotbrann: steng ildstedets luftregulatorer og tilkall brannvesenet.
- Hvis ildstedets glass er knust eller sprukket, må glasset skiftes før ildstedet brukes igjen.
- Sørg for at det er tilstrekkelig ventilasjon i rommet hvor ildstedet står. *(Gjelder ikke når forbrenningsluft er tilkoblet i lukket system).*
- Ved utilstrekkelig ventilasjon blir forbrenningen ufullstendig, slik at det kan komme giftige gasser inn i rommet.

Monteringsvilkår

Generelt

Ildstedet må tilkobles til en egnet skorstein som er i godkjent stand. Er du i tvil, forhør deg med feievesenet.

Ildstedet kan tilknyttes tegl, element eller stålskorstein med minimum skorsteinstverrsnitt på 177 cm², som tilsvarer et røykløp på Ø=150 mm

NB! Tilkobling til skorstein skal foretas etter skorsteinsprodusentens anvisning.

NB! Røykrørets godstykkelse fra peisovn til skorstein skal være av godkjent type.

NB! Høydeforskjell mellom to røykinnslag i en skorstein bør være minimum 200 mm.

Skorstein

Skorsteinen er nødvendig for fjerning av røygassene ved naturlig trekk. Den varme luften i skorsteinen er lettere enn uteluften og vil derfor stige. En skorstein som ikke fungerer godt kan forårsake røyk i rommet når døren åpnes. Skade på grunn av tilbakeslag av røyk dekkes ikke av garantien.

Skorsteinen må oppfylle følgende krav:

- Skorsteinen må være godt feid og ha tilstrekkelig trekk. 15 - 23 Pa trekk/undertrykk ved normal belastning er ideelt.
- Bend og horisontale deler forstyrrer utslippet av røygasser og kan føre til opphoping av sot.
- Den innvendige diameteren må ikke være for stor, for å unngå at røygassene blir for mye avkjølt slik at trekken avtar.
- Skorsteinen undersøkes for tetthet. Hull etter tidligere ildsteder, ventiler etc. mures igjen. (Hull i elementskorsteiner tettes iflg. Produsentens anvisning.)
- Feie og sotluker kontrolleres for utettheter, da lekkasjer betyr redusert trekk.
- Skorsteinen må ha en høyde på minst 4 meter, fra røykinnføringen og opp.

Ventilasjon av rommet

Ildstedet trenger luft (oksygen) for å oppnå god forbrenning. Luften tilføres fra rommet hvor ildstedet står.

Ved utilstrekkelig ventilasjon blir forbrenningen ufullstendig, slik at det kan komme giftige gasser inn i rommet.

Det kreves ekstra ventilasjon hvis ildstedet står i et godt isolert rom, eller i rom med mekanisk ventilasjon, f.eks. sentralt avtrekkssystem eller avtrekksvifte i et åpent kjøkken. Det oppnås ekstra ventilasjon ved å montere en ventil i ytterveggen.

Sørg for at annet utstyr som bruker luft (f.eks. kjøkkenventilator eller baderomsvifte) har egen tilknytting til friskluft, eller er slått av når du fyrer med ildstedet.

Tilførsel av forbrenningsluft

Denne ovnen kan ikke monteres i nye tette hus, da det ikke er mulighet å koble forbrenningsluften direkte til ildstedet i lukket system.

Forbrenningsluften til brennkammeret tilføres til ildstedet med luft direkte fra rommet den står i, indirekte fra ventil i yttervegg eller vinduer.

Gulv og vegger

- Gulvet som ildstedet monteres på må ha tilstrekkelig bæreevne. De fleste standardgulv tåler ovner opp til 400 kg. Er du i tvil bør fagmann kontaktes.
- Sørg for tilstrekkelig avstand mellom ildstedet og brennbart materiale som f.eks. trevegger og møbler.
- Tilkoblingsrøret til skorsteinen utstråler også varme. Minimum avstandskrav fra uisolert røykrør til brennbart materiale er 300 mm.
- Et teppe må ligge minimum 80 cm fra ilden.
- Møbleringsavstand til ildstedet er 100 cm.
- Beskytt et brennbart gulv foran ildstedet med en brannsikker gulvplate mot aske og glør som kan falle ut av ildstedet. Gulvplate må oppfylle den nasjonale standarden. Se monteringsanvisningen

Brensel

Dette ildstedet er kun egnet til fyring med naturlig ved: kappet og kløyvd og tilstrekkelig tørr. Bruk ikke annet brensel, da det kan føre til alvorlig skade på ildstedet.

Det er ikke tillatt å bruke følgende brensel fordi det forurenser miljøet, og fordi det i høy grad forurenser ildstedet og skorsteinen, slik at det kan oppstå sotbrann:

- Behandlet tre, f.eks. rivningsvirke, malt virke,
- impregnert tre, kryssfiner, rekved og sponplater.
- Plastikk, papiravfall og husholdningsavfall.

Litt mer om ved

- Bruk tørr ved med et vanninnhold på maks. 17 %. Det betyr at veden må ha tørket i ca 2 år.
- Sag veden i passende lengder til denne ovnen (27-30 cm.) og kløyv veden.
- Ikke bruk rå ved. Rå ved gir lite varme fordi mye av energien brukes til fordamping av vannet. Det gir mye røyk og sotbelegg på ildstedets indre overflater og i skorsteinen. Vanndampen som kondenserer i ildstedet kan lekke ut gjennom sprekker slik at det oppstår svarte flekker på stein og gulv. Dersom klebersteinen får slike sotflekker kan de fjernes med hjelp av såpe og klut, eller eventuelt fint sandpapir (180). Vanndampen kan også kondensere i skorsteinen slik at det dannes kreosot. Kreosot er meget brennbart og kan føre til sotbrann.

Opptenning

Ved opptenning som beskrevet nedenfor unngår du dette problemet.

1. Legg to lag med middels stor ved i kryss over hverandre.
2. På toppen av veden legges to lag med opptenningsved i kryss over hverandre.
3. Legg en eller flere opptenningsbriketter i det øverste laget av opptenningsved og tenn på opptenningsbriketten.
4. Trekkregulering stilles til full åpning.
5. La døren stå litt på gløtt til flammene får tak, og lukk døren.

Se også utfyllende fyringsveiledning på vår hjemmeside: www.norskkleber.no

Hvordan fyre

Klebersteinsovner trenger ikke helkontinuerlig fyring. Det skal fyres i kortere perioder, varmelagringen i ovnen gir jevn temperatur mellom fyringsperiodene.

Normale ved innlegg er ca. 2-3 kg ved. Med 2 slike ilegg blir ovnen gjennomvarmet. Man lar det brenne helt ut og stenger trekken. Med to slike fyringssykluser i døgnet vil man ha en avgitt effekt på 4- 8 kW (altså mengden energi som frigjøres). Effekten i rommet vil i hele denne perioden normalt være mellom 0,5 og 3 kWh. Avgitt effekt kan endres ved å endre antall ilegg eller størrelsen på disse. Klebersteinsovner skal alltid fyres med god trekk (ikke nødvendigvis full åpning) og høy temperatur, da varmen magasineres i steinen. Midtvegs i en fyringsyklus kan trekken justeres litt ned, slik at det brenner med litt roligere flammer.

La veden brenne helt ut og steng lufttilførselen. Ovnene vil da være varme i 6-12 timer.

Effekten i rommet reguleres med antall ilegg, ikke ved å redusere ned trekkreguleringen.

Trekkregulering skjer med skrulokk i underkant av døra.

Se også utfyllende fyringsveiledning på vår hjemmeside: www.norskkleber.no

Klebersteinsovner har en del spesielle egenskaper som det bør tas hensyn til ved bruk.

- a) Når ovnen er ny kan den avgi noe sot vann inntil steinen har tørket ut. Det anbefales forsiktig fyring de to første gangene (dvs. bare et ilegg med 2 finkløvde vedstikker) da steinen i denne perioden kan ha restfukt og sprekke. En bør fyre med god og rask forbrenning, men ikke flere ilegg.

Ha døren på gløtt til flammene får skikkelig tak i veden, før den lukkes

- b) Varmelagringsegenskapene utnyttes best dersom man fyrer med god trekk inntil ovnen er gjennomvarm, lar det brenne ut og stenger lufttilførselen. Ovnene vil da være varme i 6-8 timer og man gjentar fyringen etter behov.
- c) Utvendig rengjøring av ovnen kan gjøres med såpevask, sotflekker fjernes med lett pussing med sandpapir eller slipenylonark. Småskader kan sparkles og pusses ned med å bruke medfølgende reparasjons sett.

Slukk ikke bålet

Hvis man demper flammene ved å strupe lufttilførselen, frigjøres skadelige stoffer. La derfor ilden brenne ut av seg selv. Når bålet er helt slukket kan man lukke trekkventilen.

Tømming av aske

Etter fyring med ved oppstår det en relativt liten mengde aske. Dette askebeddet er en god isolator

og gir bedre forbrenning. La derfor et tynt askelag på ligge igjen i bunnen av ovnen.

Fjern regelmessig overskuddet av aske. Bruk en askespade og fyll asken i en egnet askebøtte som så tømmes på et brannsikkert sted, det anbefales at asketømming utføres minst 12 timer etter at fyring er avsluttet.

Utvendig rengjøring

Steinen kan vaskes lett over med vanlig grønsåpevann.

Flekker av sot og sotvann, fjernes ved å pusse lett over med pussesvamp eller fint sandpapir (180mm).

Innvendig feiing

Sot lag har en isolerende effekt, slik at en bør feie ovnen innvendig etter behov, og mist en gang i året.

Dette gjøres på følgende måte:

Ovnen skal være kald !!

1. Finn frem nødvendig utstyr som: Gardintrapp, god belysning (hodelykt), stålskrape/ is skrape, askebøtte eller askesuger og gjerne et par hansker.
2. Dekk til gulv og møbler rund ovnen.
Til punkt 3 og 4, er det en fordel og være to personer, da topplaten er tung.
3. Vipp opp topplaten og skrap/sug vekk sot på undersiden av topplaten. (Ved todelt topplate til toppmontert skorstein, skal den bakre platen ikke fjernes ved feiing).
4. Løft vekk topplaten.
5. Skrap av sot på røyklederplater, og plukk ut delene. Asken feies nedover i ovnen, eller suges vekk etter hvert.
6. Asken ligger nå i bunnen av ovnen, og tas vekk med askesuger, eller askespade/bøtte.
7. Inspiser skamolplater i brennkammer, og skift ut dersom de er defekte.
8. Sett på plass røyklederplater, og legg på plass topplaten.

Rengjøring av glasset

1. Fjern støv og løstsittende sot med en tørr klut.
2. Fukt et avisblad eller tørkeblad med vann, dypp det våte papiret i asken og tørk av soten på glasset. Tørk deretter over med en tørr ren klut eller et blad.
3. Rengjør glasset en gang til med et vanlig rengjøringsmiddel for glass.

Ikke bruk slipende eller etsende produkter til rengjøring av glasset.

Hvis ildstedets glass er knust eller sprukket, må glasset skiftes før ildstedet brukes igjen.

Garantier

Reklamasjonsstedet er der produktet er kjøpt !

5 års garanti på kakkene av klebersteinskaklene i ovnene etter første gangs kjøp/installasjon.

Garantien forutsetter at ovnen er montert i henhold til gjeldende lover og forskrifter, samt Granit-Kleber AS' monterings- og bruksanvisning.

Dørene har to års garanti med hensyn til materialfeil eller fabrikasjonsfeil.

Glasset i dørene har ett års garanti. Gjelder feil på glass, eller feilmontering fra fabrikk. Garantien dekker ikke skader forårsaket av uhell, eller uvettig bruk.

Ved følgende tilfeller dekker ikke garantien:

Innvendige deler som Skamolforingsplater og pakninger er slidedeler som slites ned ved bruk. Disse dekkes ikke av garantien.

Skader som oppstår som følge av fyring med uegnet brensel som koks, vedbriketter, rekved, impregnert og lakkert treverk, bordkapp, sponplater o.l. som kan medføre overfyring. Den høye temperaturen som da oppstår kan sprengte steinen, deformere og misfarge dørlakken. Monterings- og bruksanvisningen som følger produktet gir veiledning om riktig bruk.

Skader på grunn av tilbakeslag av røyk dekkes ikke av garantien.

KONTROLLSKJEMA

DET ER MONTERT ET ILDSTED:

av type

på eiendommen til:.....

Adresse:.....

Postadresse:.....

G.nr..... Br.nr.:..... Telefon:.....

Følgende ble kontrollert under installasjonen:

KONTROLLPUNKTER	JA	NEI
Er ildstedet montert etter monteringsanvisning?		
Kontrollert avstand til brannmur?		
Kontrollert avstand til brennbart materiale		
Kontrollert avstand til tak?		
Er det plate under og foran ildstedet?		
Tåler gulvet vekten av ildsted?		
Er det feiemuligheter?		
Er ildstedet sikret tilstrekkelig tilførsel av forbrenningsluft?		
Er røykrøret montert i skorsteinen etter skorsteinsprodusentens anvisninger?		
Er skorsteinen egnet for tilkobling av det aktuelle ildstedet?		
Har skorsteinen passende dimensjon?		
Er skorsteinen kontrollert?		
Finnes monteringsanvisningen på byggeplass?		

Installert:

.....
Sted Dato Eiers og evt. installatørs signatur

KONTROLL-ERKLÆRING

Installasjonen er kontrollert ved hjelp av JA NEI

Utfylt sjekklister

Visuell kontroll

Annet:

.....
.....

Installasjonen er kontrollert og funnet i orden:

.....
Sted Dato Kontrollør

.....
NB! DET ER ET MYNDIGHETSKRAV AT KONTROLLERKLÆRING FINNES OG AT EIER SKAL MELDE FRA TIL KOMMUNEN (FEIERVESEN) NÅR DET HAR VÆRT INSTALLERT NYTT ILDSTED ELLER FORETATT ANDRE VESENTLIGE ENDRINGER VED FYRINGSANLEGGET. SØRG FOR AT DETTE SKJEMA BLIR UTFYLT, OG TA GODT VARE PÅ DET SAMMEN MED MONTERINGS- OG BRUKSANVISNINGEN. DETTE ER ET VERDIPAPIR FOR BOLIGEN.

Kopi av denne siden sendes til feiervesenet i din kommune for registrering.

KONTROLLSKJEMA

DET ER MONTERT ET ILDSTED:

av type

på eiendommen til:.....

Adresse:.....

Postadresse:.....

G.nr..... Br.nr.:..... Telefon:.....

Følgende ble kontrollert under installasjonen:

KONTROLLPUNKTER	JA	NEI
Er ildstedet montert etter monteringsanvisning?		
Kontrollert avstand til brannmur?		
Kontrollert avstand til brennbart materiale		
Kontrollert avstand til tak?		
Er det plate under og foran ildstedet?		
Tåler gulvet vekten av ildsted?		
Er det feiemuligheter?		
Er ildstedet sikret tilstrekkelig tilførsel av forbrenningsluft?		
Er røykrøret montert i skorsteinen etter skorsteinsprodusentens anvisninger?		
Er skorsteinen egnet for tilkobling av det aktuelle ildstedet?		
Har skorsteinen passende dimensjon?		
Er skorsteinen kontrollert?		
Finnes monteringsanvisningen på byggeplass?		

Installert:

.....
Sted Dato Eiers og evt. installatørs signatur

KONTROLL-ERKLÆRING

Installasjonen er kontrollert ved hjelp av JA NEI

Utfylt sjekklister

Visuell kontroll

Annet:

.....
.....

Installasjonen er kontrollert og funnet i orden:

.....
Sted Dato Kontrollør

.....
NB! DET ER ET MYNDIGHETSKRAV AT KONTROLLERKLÆRING FINNES OG AT EIER SKAL MELDE FRA TIL KOMMUNEN (FEIERVESEN) NÅR DET HAR VÆRT INSTALLERT NYTT ILDSTED ELLER FORETATT ANDRE VESENTLIGE ENDRINGER VED FYRINGSANLEGGET. SØRG FOR AT DETTE SKJEMA BLIR UTFYLT, OG TA GODT VARE PÅ DET SAMMEN MED MONTERINGS- OG BRUKSANVISNINGEN. DETTE ER ET VERDIPAPIR FOR BOLIGEN.

Kopi av denne siden sendes til feiervesenet i din kommune for registrering.